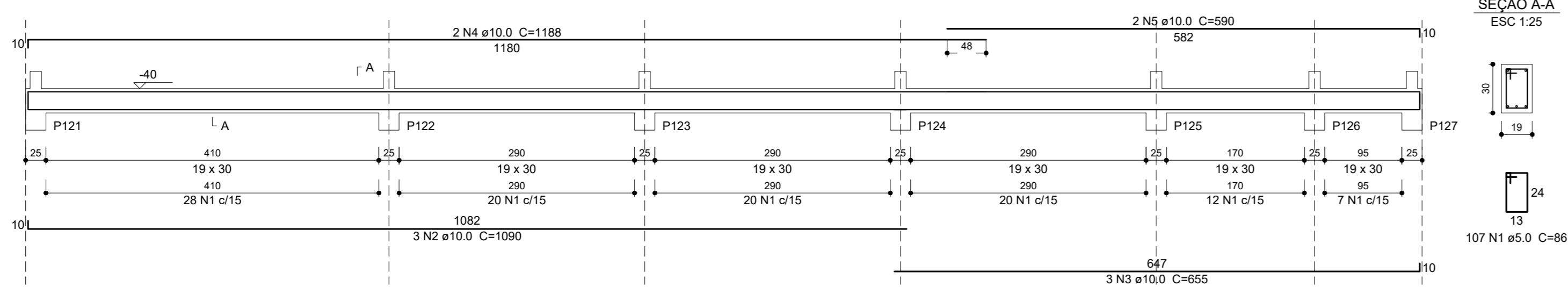
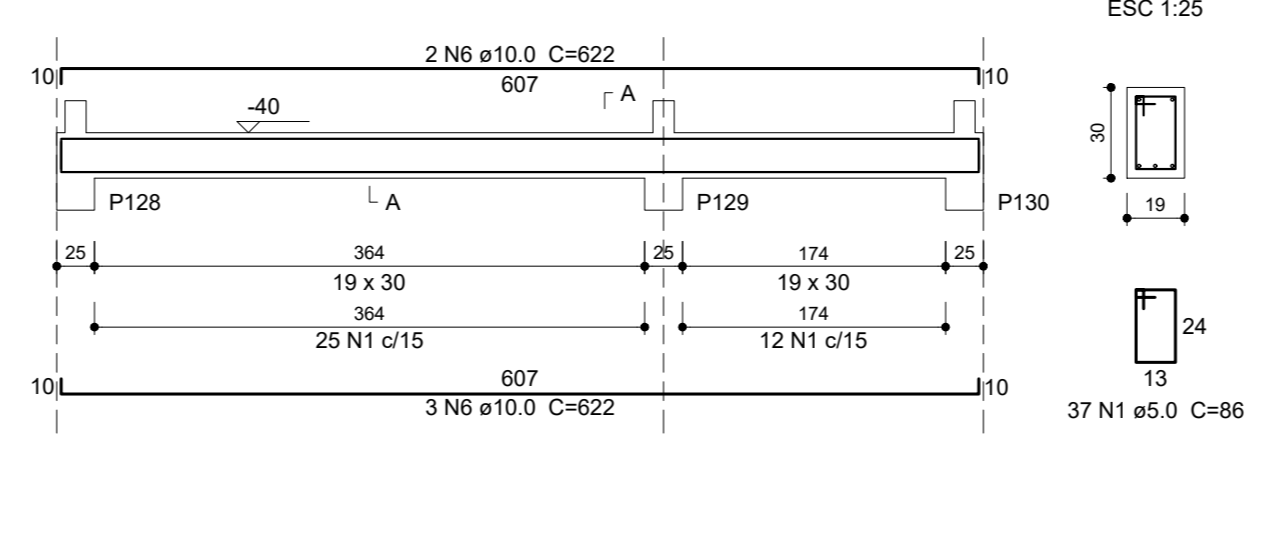


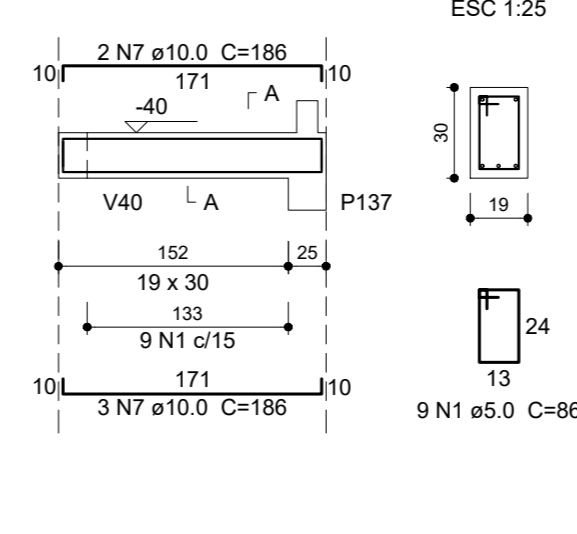
V23 (19 x 30)
ESC 1:50



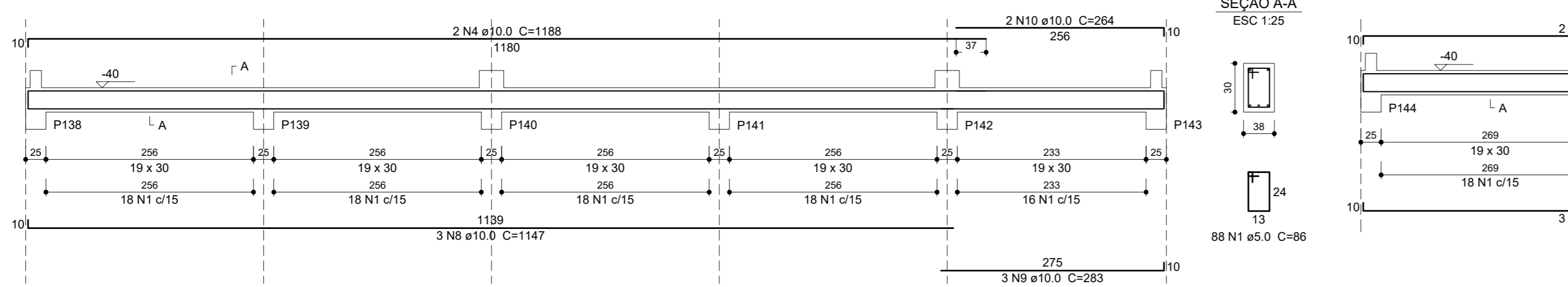
V24 (19 x 30)
ESC 1:50



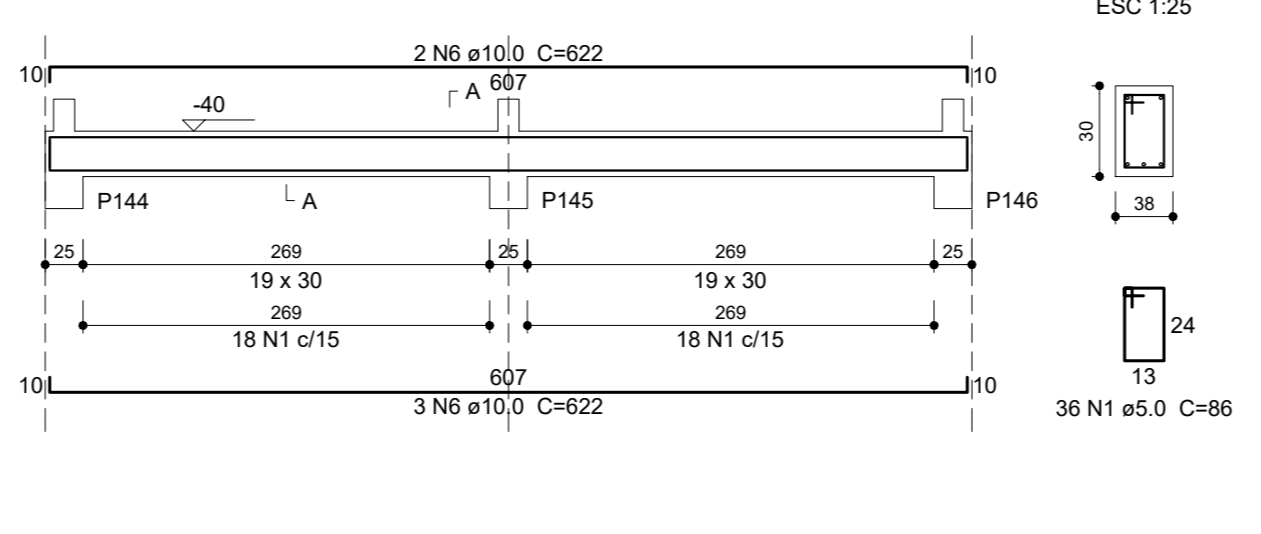
V25 (19 x 30)
ESC 1:50



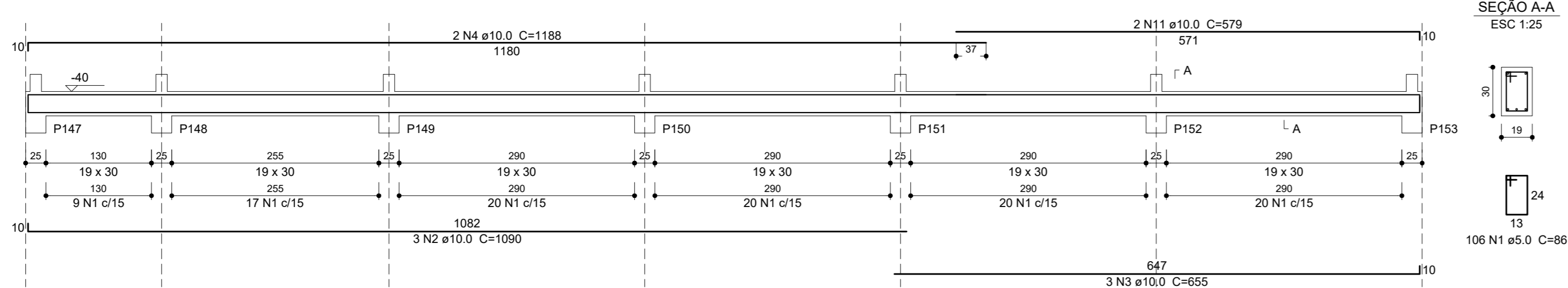
V26 (19 x 30)
ESC 1:50



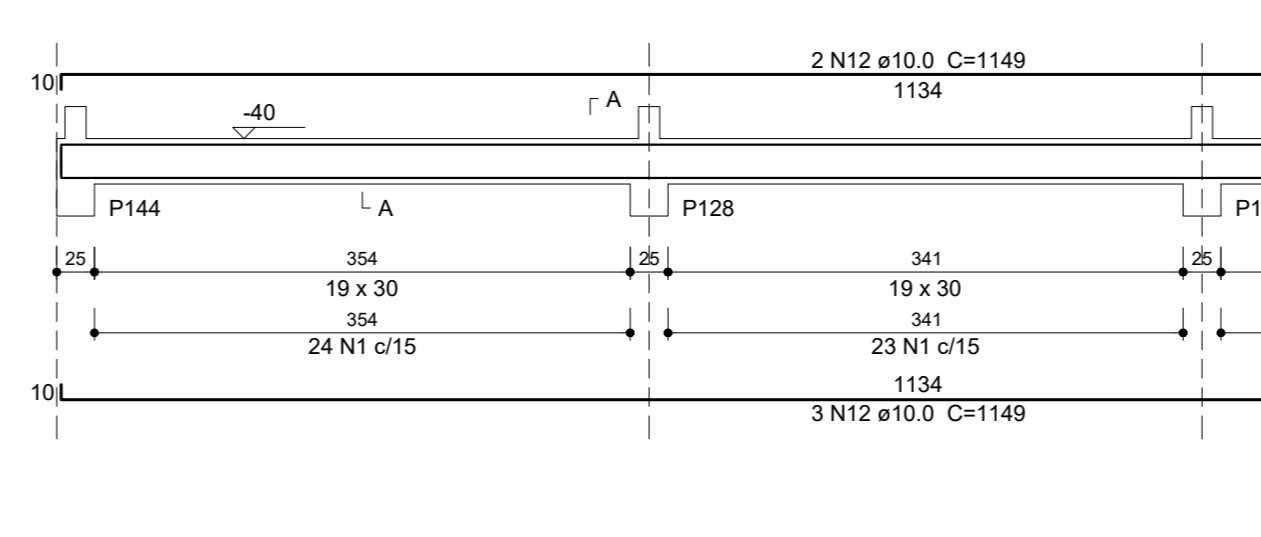
V27 (19 x 30)
ESC 1:50



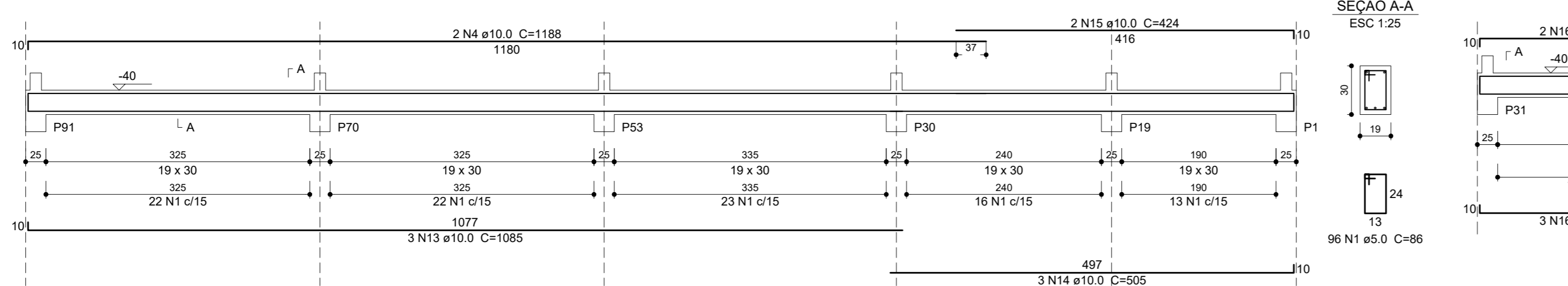
V28 (19 x 30)
ESC 1:50



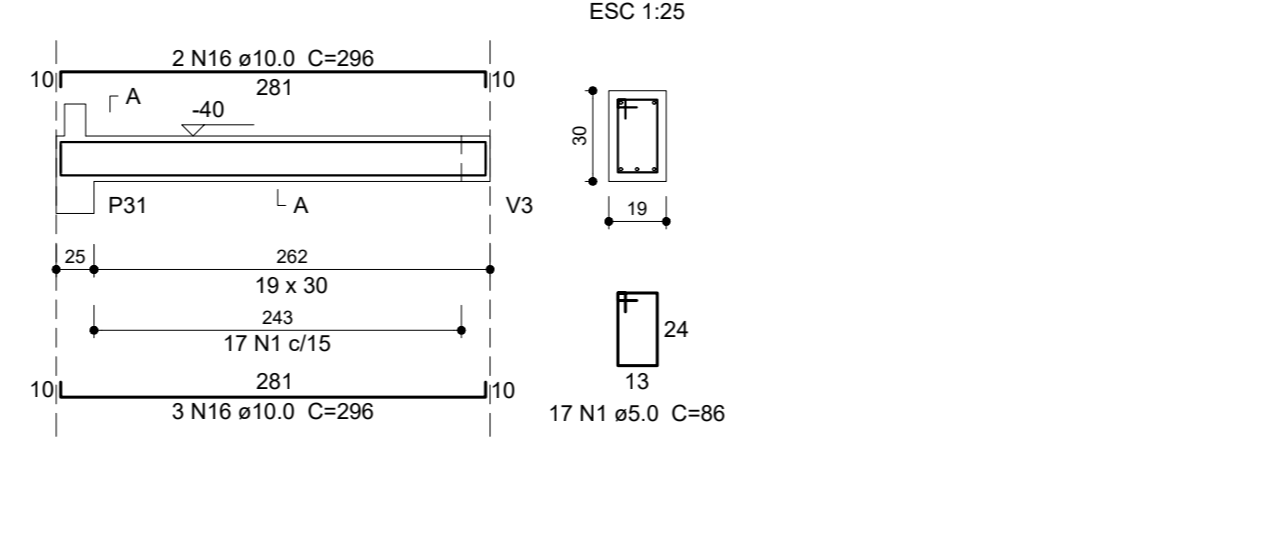
V29 (19 x 30)
ESC 1:50



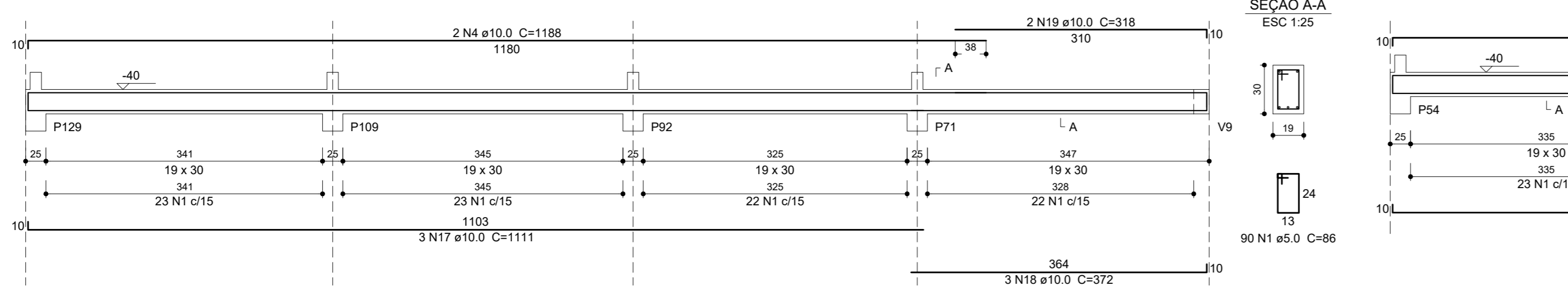
V30 (19 x 30)
ESC 1:50



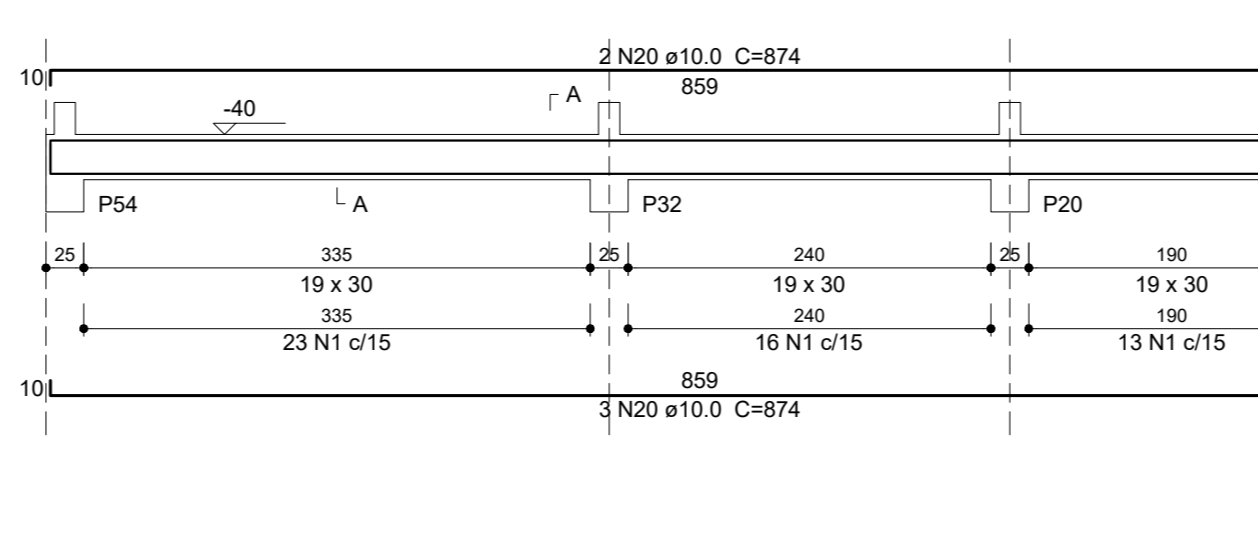
V31 (19 x 30)
ESC 1:50



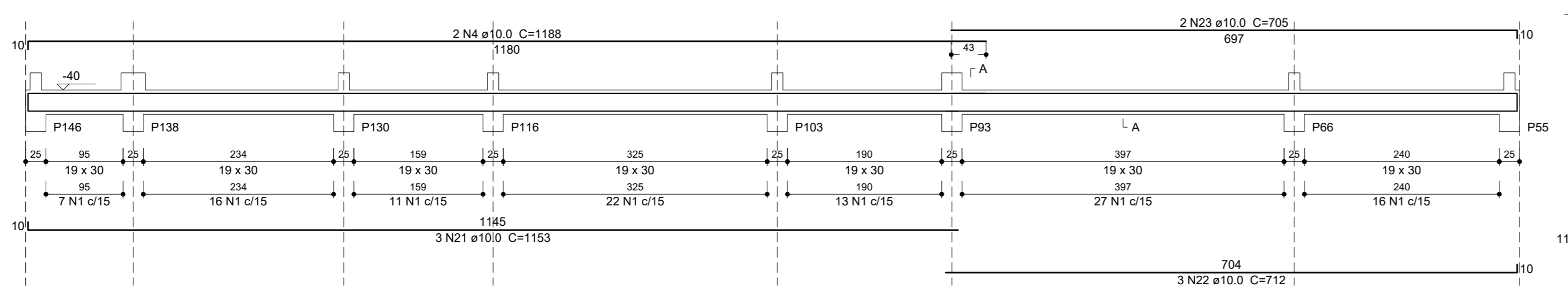
V32 (19 x 30)
ESC 1:50



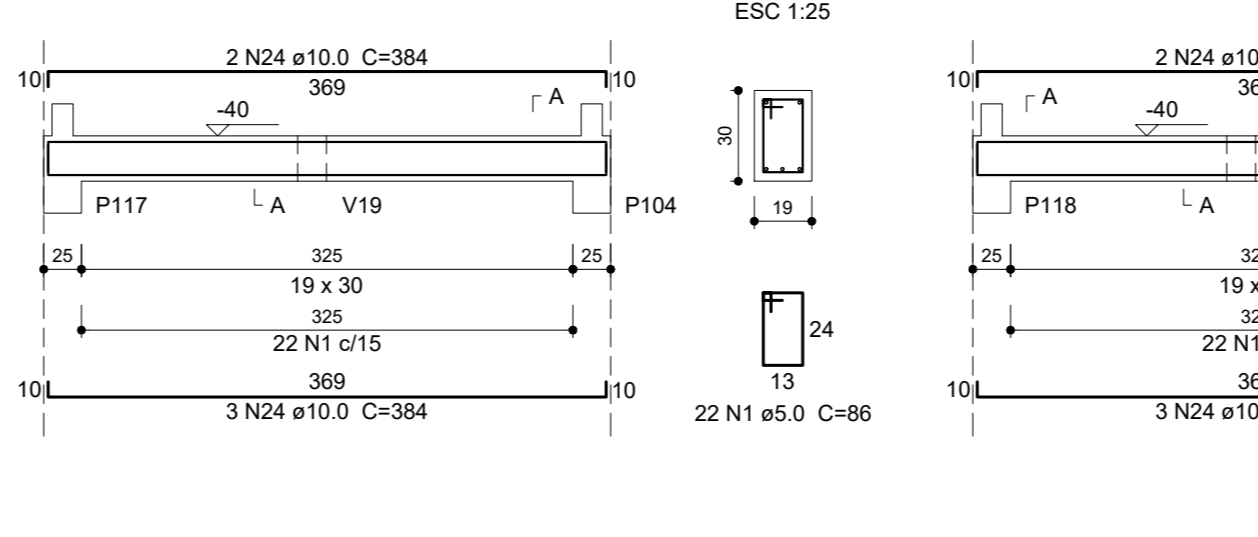
V33 (19 x 30)
ESC 1:50



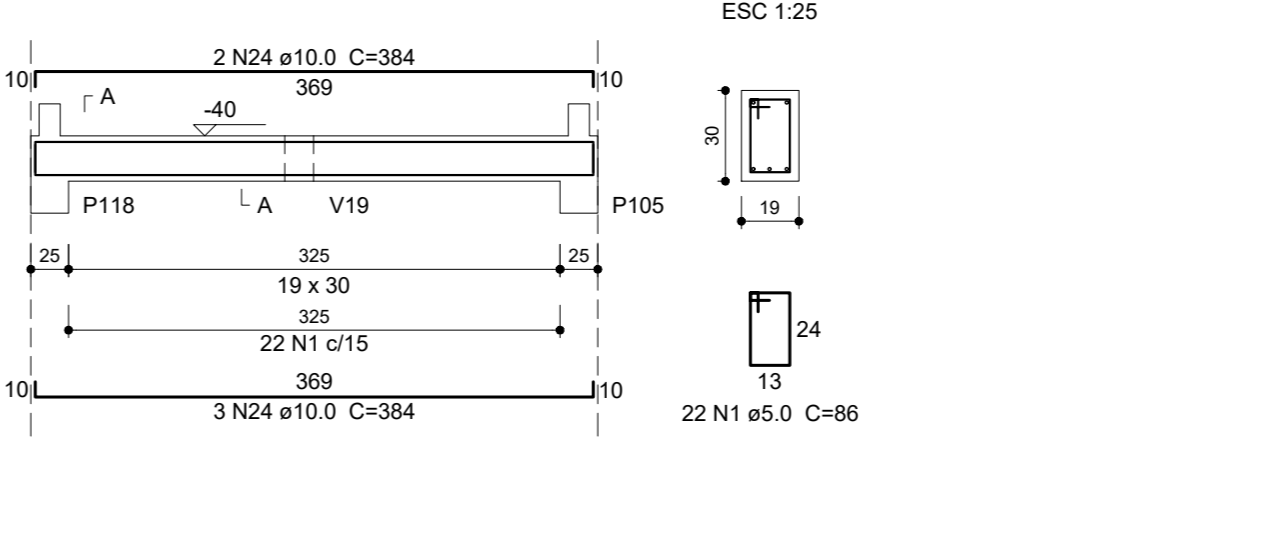
V34 (19 x 30)
ESC 1:50



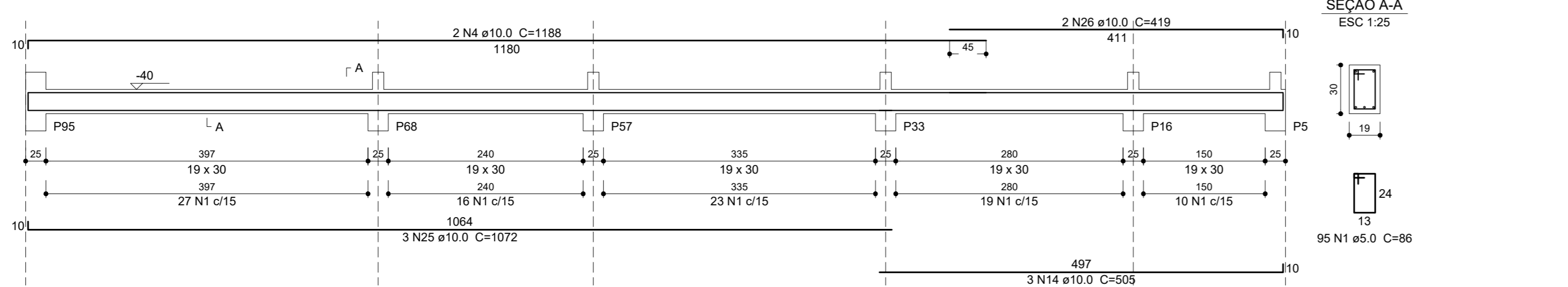
V35 (19 x 30)
ESC 1:50



V36 (19 x 30)
ESC 1:50



V37 (19 x 30)
ESC 1:50



Relação do aço - BALDRAME (2)

AÇO	N	DIAM (mm)	QUANT	C.UNIT (cm)	C. TOTAL (cm)
CA50	1	5.0	669	66	82474
CA50	2	10.0	6	1090	6540
CA50	3	10.0	6	656	3930
CA50	4	10.0	14	1188	16632
CA50	5	10.0	2	590	1180
CA50	6	10.0	10	622	6220
CA50	7	10.0	5	186	930
CA50	8	10.0	3	1147	3441
CA50	9	10.0	3	283	849
CA50	10	10.0	2	264	528
CA50	11	10.0	2	579	1158
CA50	12	10.0	5	1149	5745
CA50	13	10.0	3	1086	3258
CA50	14	10.0	6	565	3390
CA50	15	10.0	2	424	848
CA50	16	10.0	5	296	1480
CA50	17	10.0	3	1111	3333
CA50	18	10.0	3	372	1116
CA50	19	10.0	2	318	636
CA50	20	10.0	5	874	4370
CA50	21	10.0	3	1153	3459
CA50	22	10.0	3	732	2196
CA50	23	10.0	2	706	1410
CA50	24	10.0	10	384	3840
CA50	25	10.0	3	1072	3216
CA50	26	10.0	2	419	838

Resumo do aço

AÇO	DIAM (mm)	C. TOTAL (m)	PESO + 10% (kg)
CA50	10.0	801.2	543.4
CA60	5.0	824.8	139.8
PERO TOTAL (kg)			
CA50			543.4
CA60			139.8

Características dos materiais (CONCRETO)				Legenda	
Elemento	f _{ck} (MPa)	E _{cs} (kg/cm ²)	Agregado		Plar que morre
Estacas	25	241500	Brita 1		Plar que passa
Blocos	30	269384	Brita 1		Plar que nasce
Vigas	30	269384	Brita 1		Viga
Platares	30	269384	Brita 1		Viga chata ou invertida

CARGAS ACIDENTAIS NAS LAJES
Forno = 100 Kg/m²

Forma: 100 Kg/m²

Observações

Projeto: CENTRO DE TRATAMENTO AO AUTISMO

Assunto: PREFEITURA MUNICIPAL DE LEME
Secretaria de Obras e Planejamento Urbano

Arquiteta: Pedro Luiz Traidi - CAU 134056-5

Local: R.: JOSÉ SILVESTRE DE CARVALHO s/n - VILA BANCÁRIA - LEME/SP

Escala: 1:25 e 1:50

Data: 04/jul/2022

Projeto: E-07