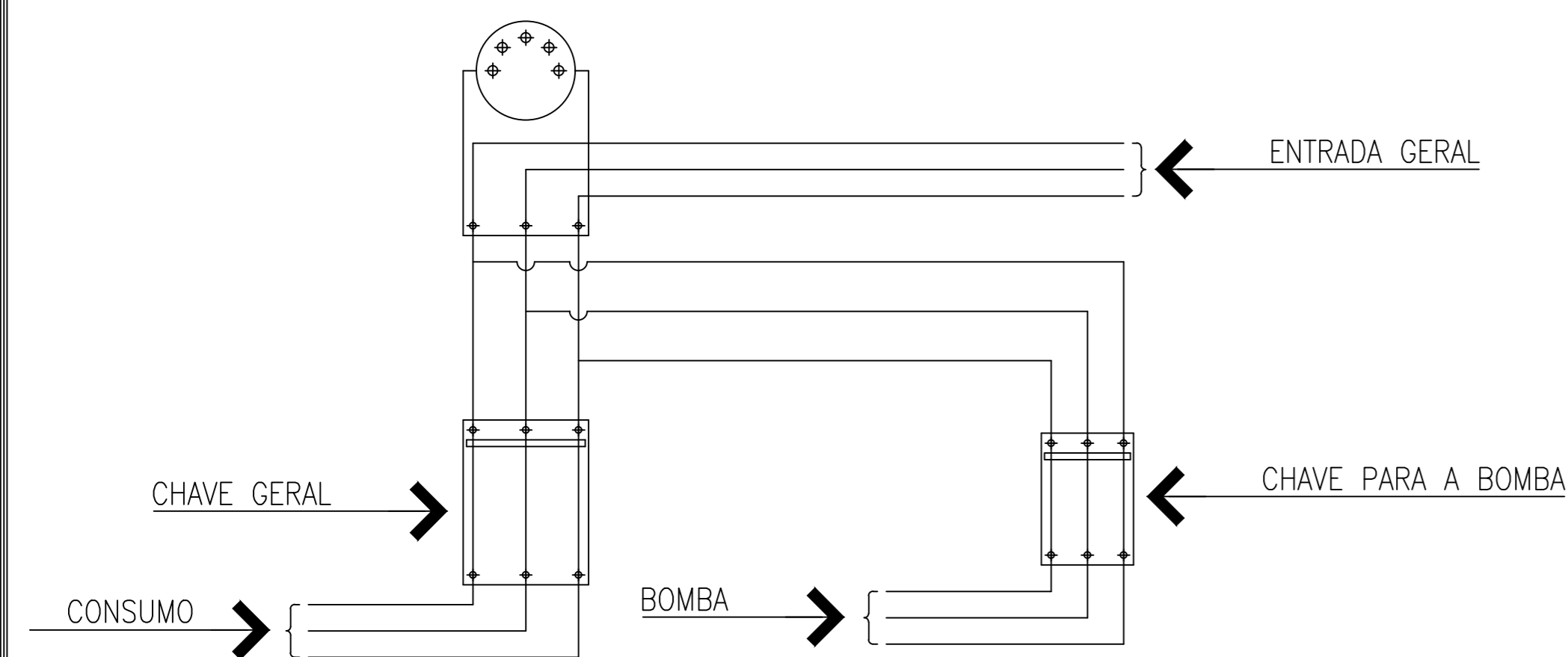
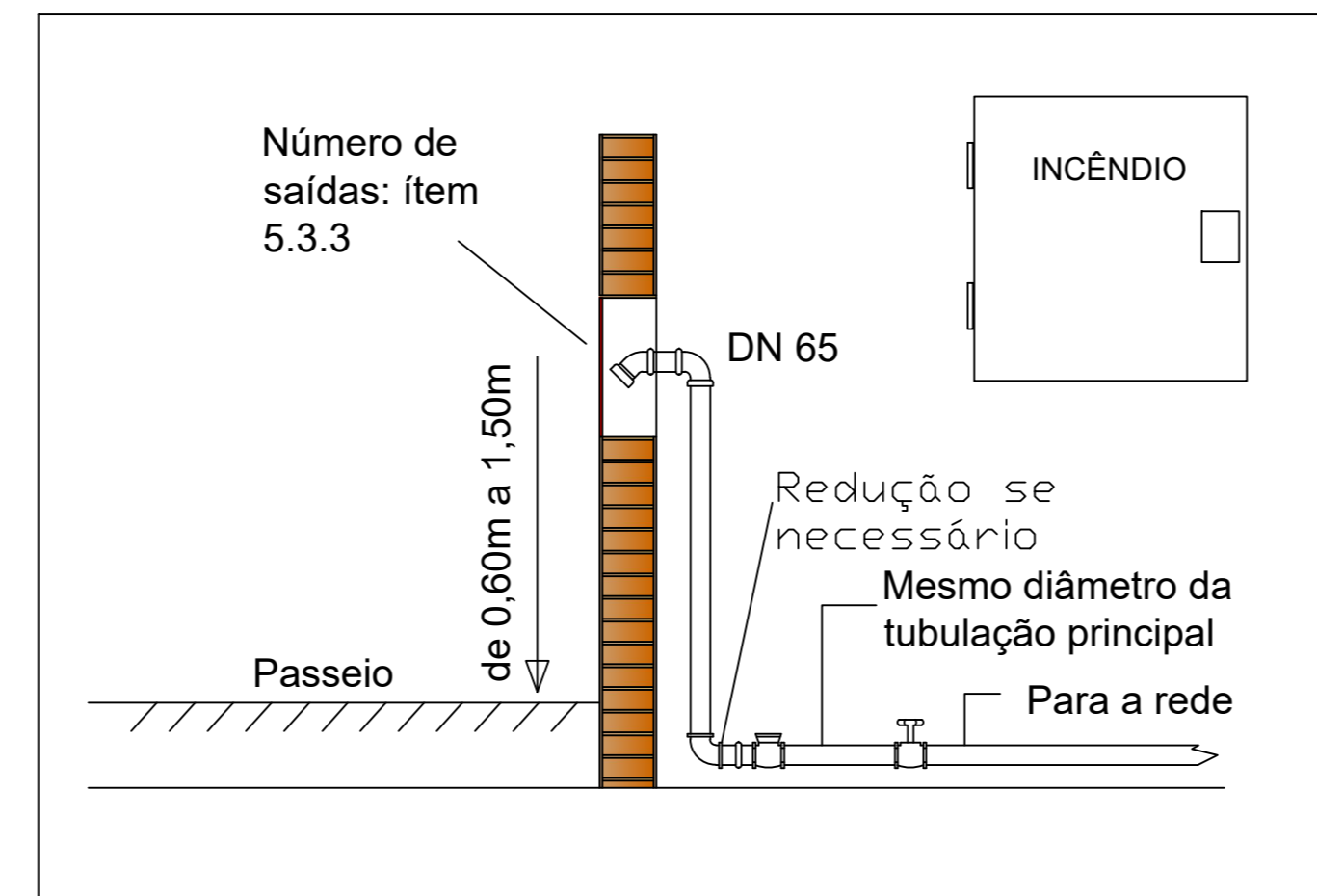


ESQUEMA DE ALIMENTAÇÃO ELÉTRICA DA BOMBA DE INCÊNDIO

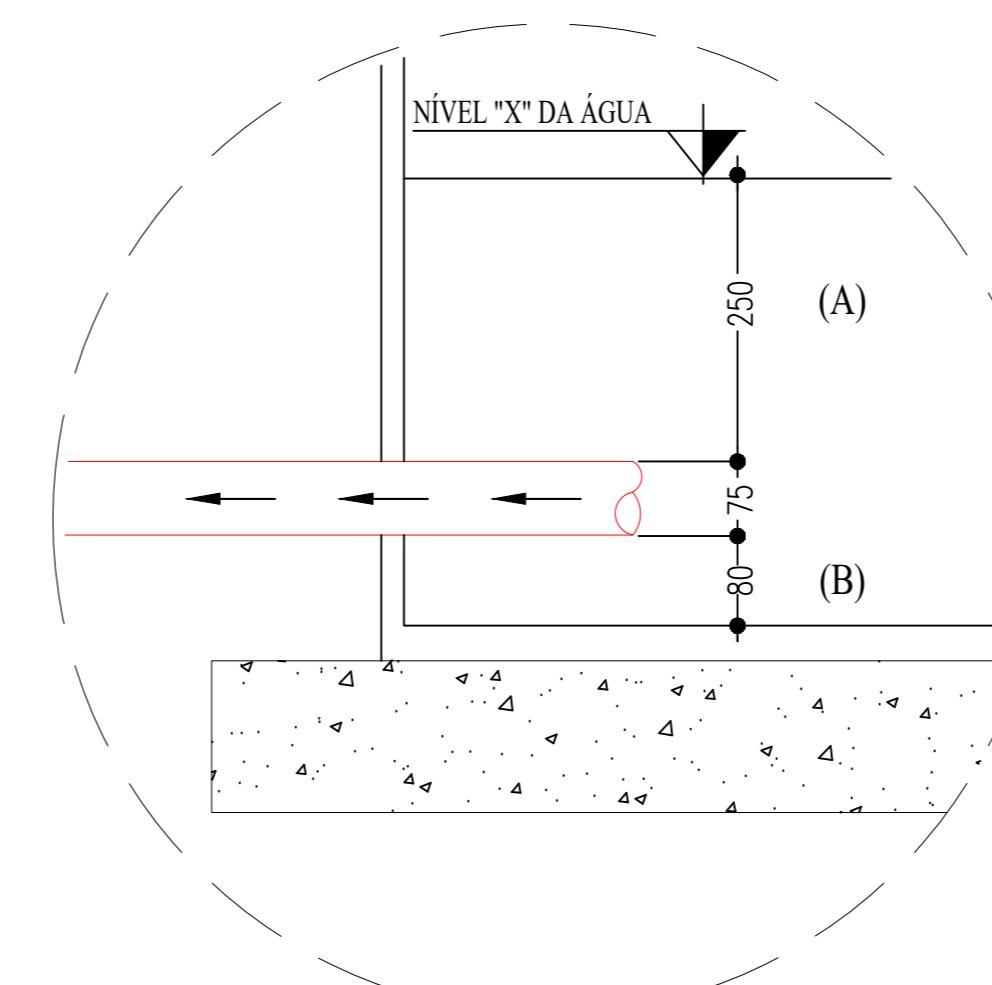
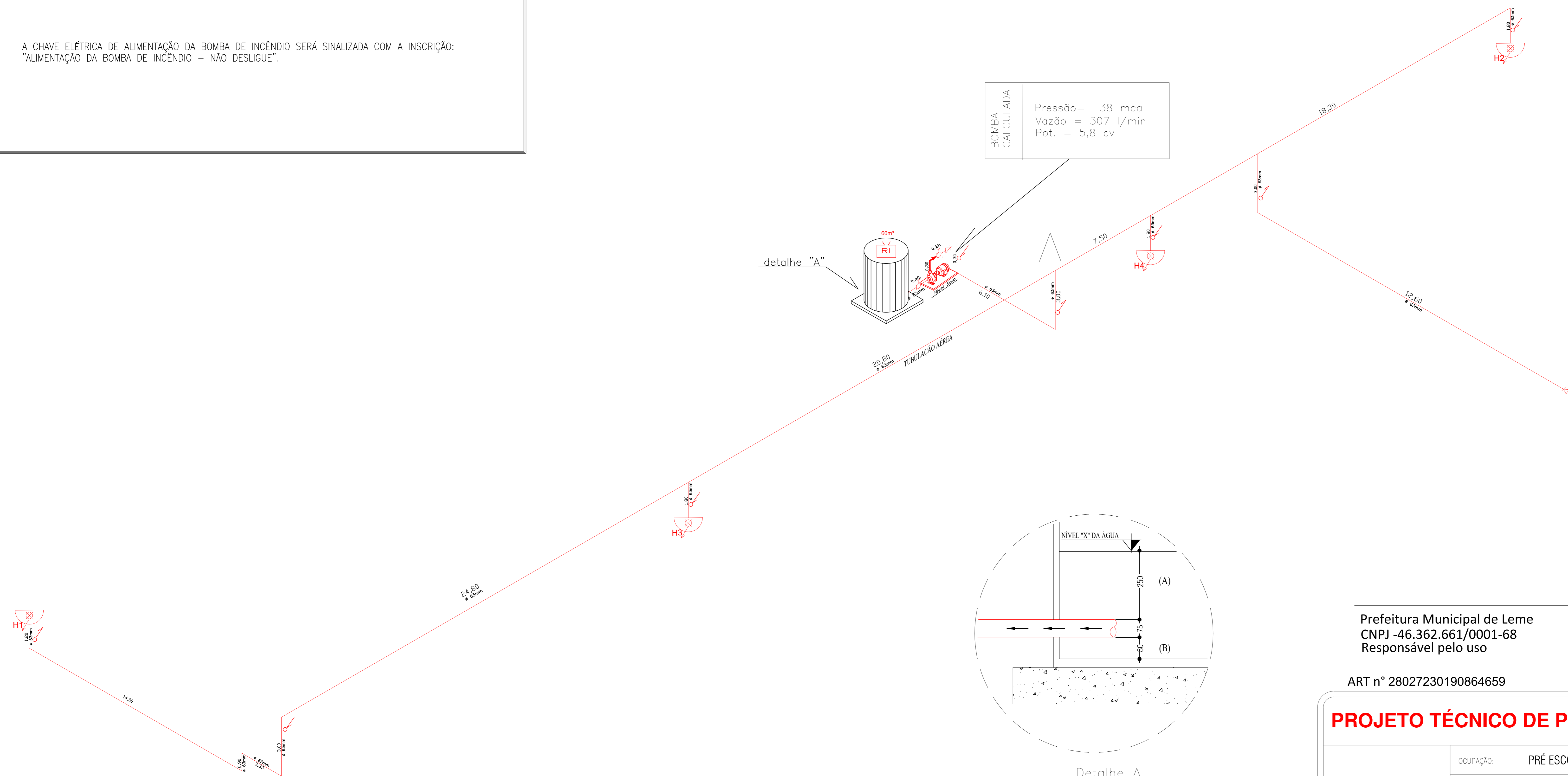
ESCALA: SEM ESCALA



A CHAVE ELÉTRICA DE ALIMENTAÇÃO DA BOMBA DE INCÊNDIO SERÁ SINALIZADA COM A INSCRIÇÃO: "ALIMENTAÇÃO DA BOMBA DE INCÊNDIO - NÃO DESLIGUE".



DETALHE REGISTRO DE RECALQUE
Escala 1:50



Detalhe A
sem escada
ISOMÉTRICO
Escala S/E

Prefeitura Municipal de Leme
CNPJ - 46.362.661/0001-68
Responsável pelo uso

Gustavo Baldin
CPF - 430693868-90
Responsável técnico

ART n° 28027230190864659

PROJETO TÉCNICO DE PROTEÇÃO CONTRA INCÊNDIO 04/04

ISOMÉTRICO	OCUPAÇÃO:	PRÉ ESCOLA (E-5)
	LOCAL:	RUA PAULO BONFANTI Nº 166 PARQUE SÃO MANOEL - LEME/SP
	PROPRIETÁRIO:	PREFEITURA MUNICIPAL DE LEME
	RESP. PELO USO:	PREFEITURA MUNICIPAL DE LEME
	RESP. TÉCNICO:	GUSTAVO BALDIN - CREA: 5070182160
	ART Nº:	28027230190864659
ÁREA DO TERRENO:	11.715,31 M ²	ÁREA CONSTRUÍDA: 2.555,02 M ²
FOLHA:	A 1 PADRÃO	