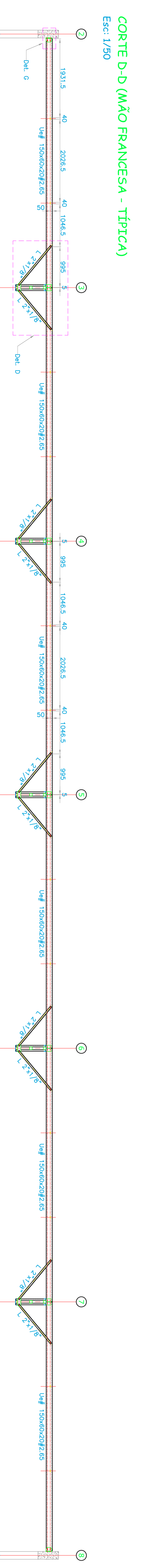
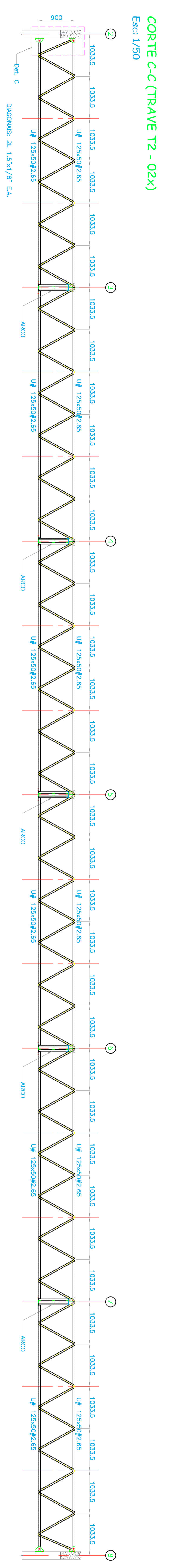
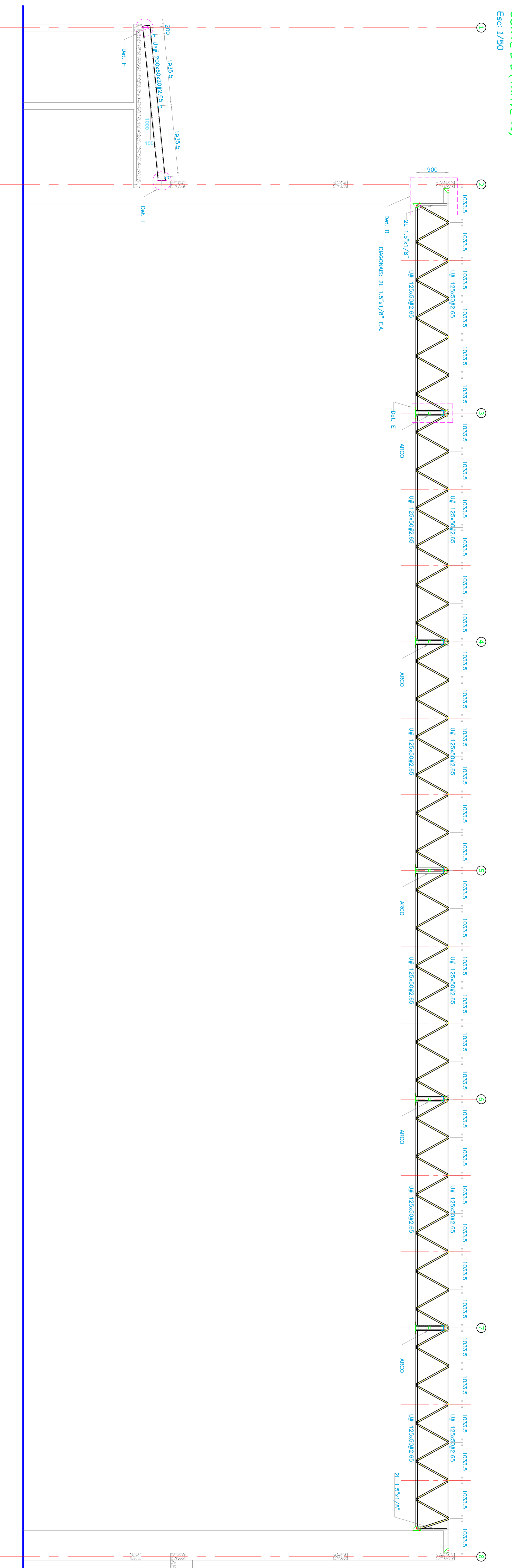
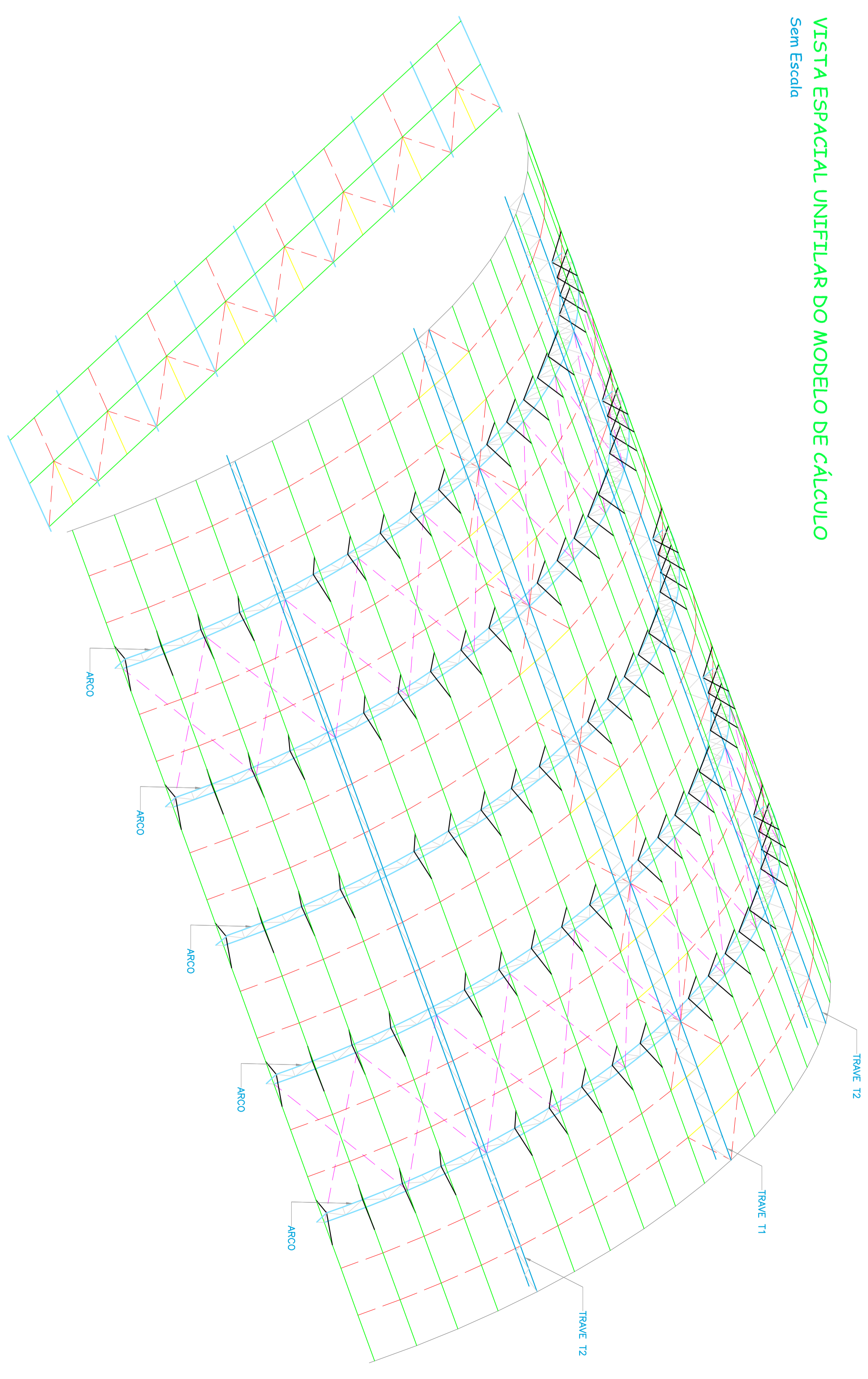


VISTA ESPACIAL UNIFILAR DO MODELO DE CÁLCULO
Sem Escala



PROJETO	02/09/2018	ENGENHEIRO	DESIGNAÇÃO	CLIENTE	PROJETO
REV.	DATA	PROJ.	DESCRIÇÃO	PROJ.	PROJ.
<p>MCA SANGRE PROJETOS & CONSULTORIA S/A LTDA Rua: Santa Helena, 100 - Jd. Santa Helena - São Paulo - SP - 05402-000 Tel: (11) 2011-0100 - Fax: (11) 2011-0101 - E-mail: contato@mca.com.br</p>					
<p>CLIENTE: Prefeitura Municipal de Leme OBRA: Cobertura Ginásio Santa Marta II DESCRIÇÃO: Cortes</p>			<p>PROJETO: MCA DATA: 10/11/18 PROJETO: POLINA</p>		