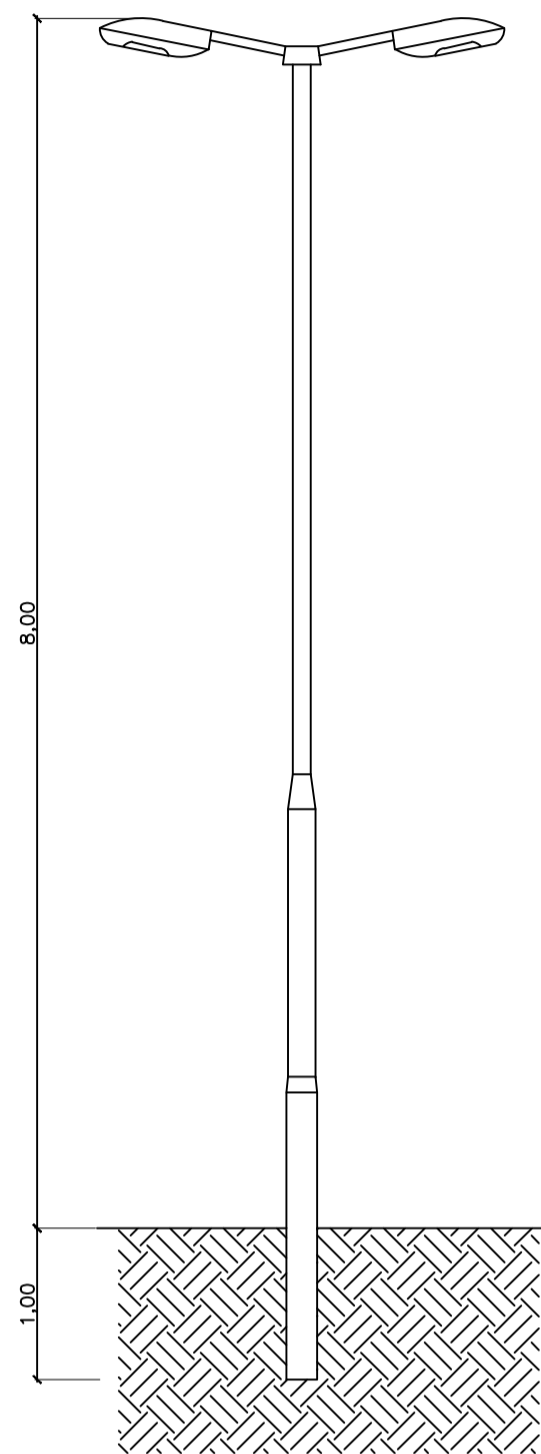
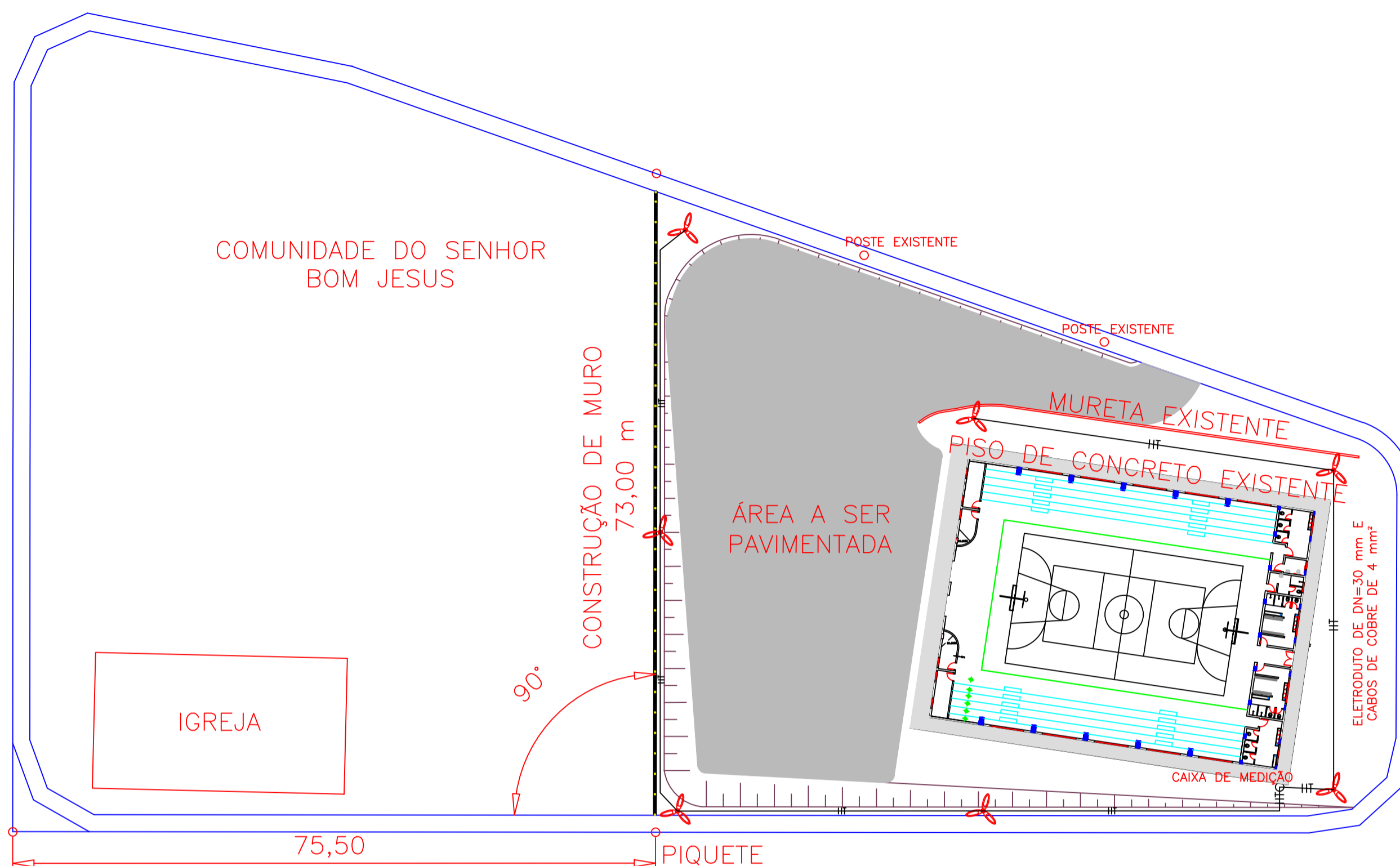


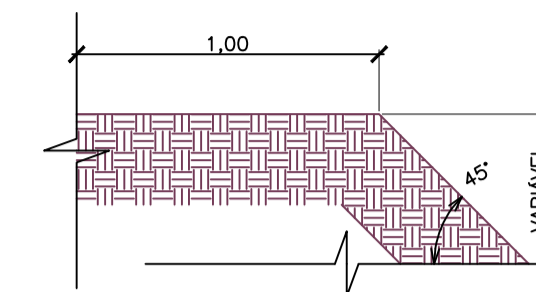
DETALHE DO POSTE
ESCALA 1:50



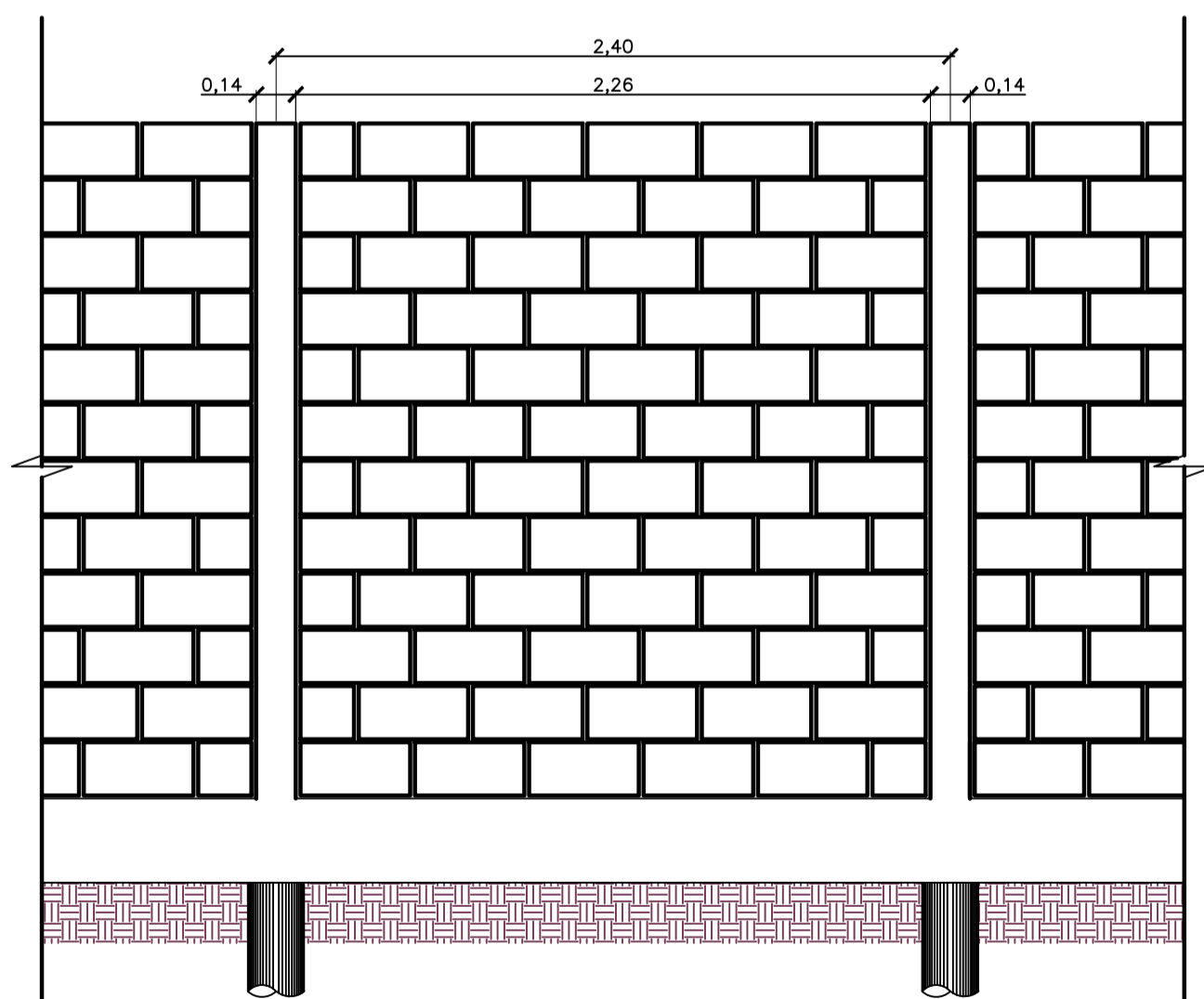
PLANTA DE IMPLANTAÇÃO
ESCALA 1:500



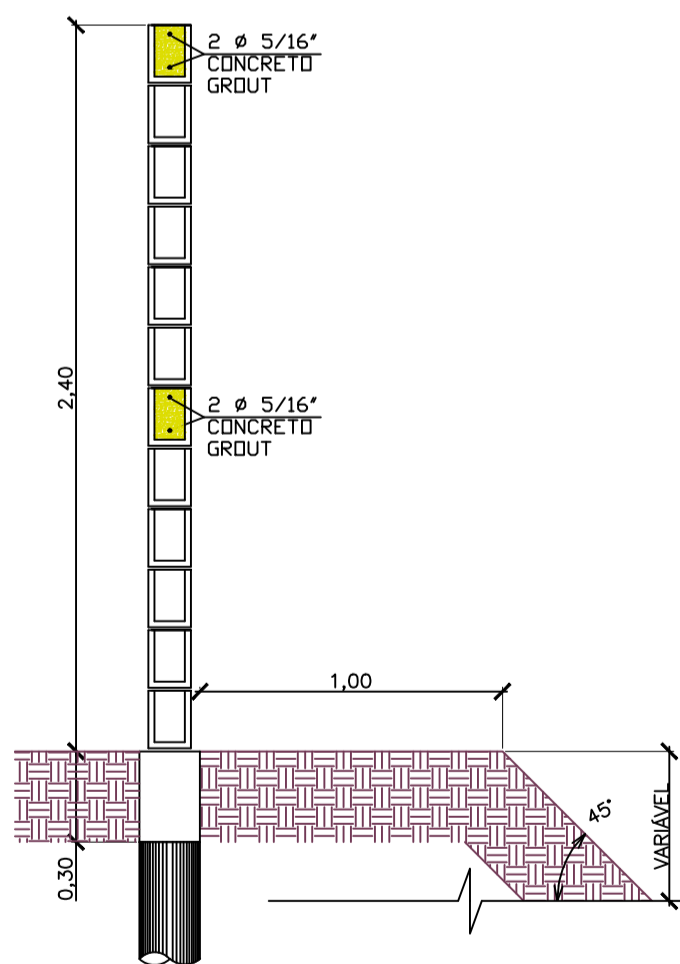
CORTE TRANSVERSAL DOS TALUDES
ESCALA 1:25



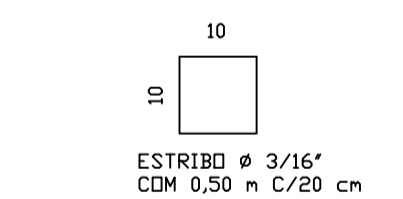
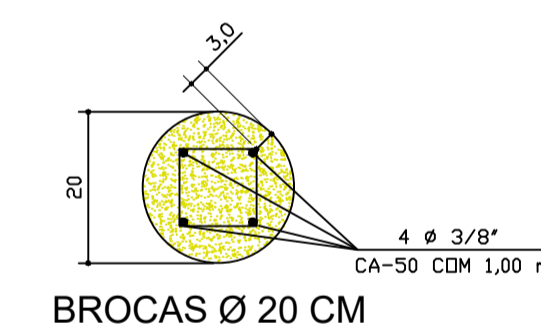
VISTA FRONTAL DO MURO
ESCALA 1:25



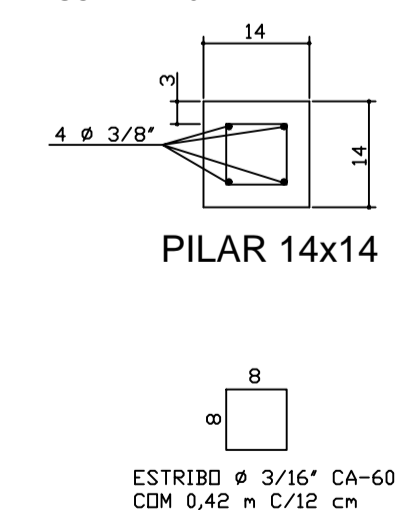
CORTE TRANSVERSAL DO MURO
ESCALA 1:25



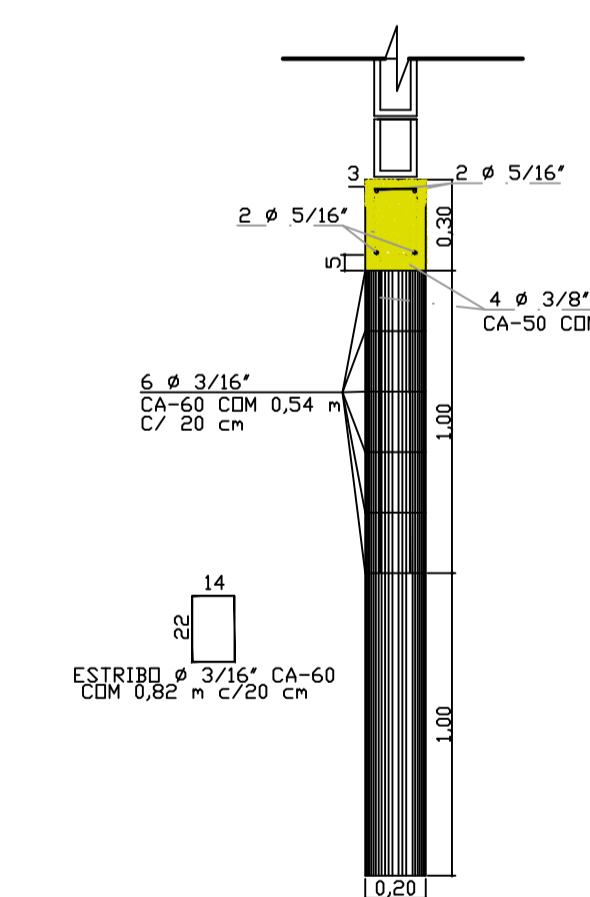
DETALHE DAS BROCAS
ESCALA 1:10



DETALHE DOS PILARES
ESCALA 1:10



DETALHE DA VIGA BALDRAME E
DAS BROCAS
ESCALA 1:25



PREFEITURA DO MUNICÍPIO DE
LEME
SECRETARIA DE OBRAS

FOLHA ÚNICA

OBRA
EXECUÇÃO DO MURO, DO PASSEIO E DA ILUMINAÇÃO EXTERNA DO GINÁSIO DE ESPORTES SANTA MARTA

LOCAL
RUA ALBERTO ADOLFO AMADEU
RUA NATAL REMUNHÃO
RUA LADISLAU DOMINGUES BRIONES
JARDIM SANTA MARTA
LEME - SP

OBJETO
PLANTA DE IMPLANTAÇÃO
CORTES - DETALHES

AREAS
TERRENO 3.511,78 m²

DESENHO
ROBERTO

DATA
ABRIL-2019

ESCALAS
INDICADAS

WAGNER RICARDO ANTUNES FILHO
PREFEITO MUNICIPAL

FERNANDO WAGNER KLEIN
SECRETÁRIO DE OBRAS