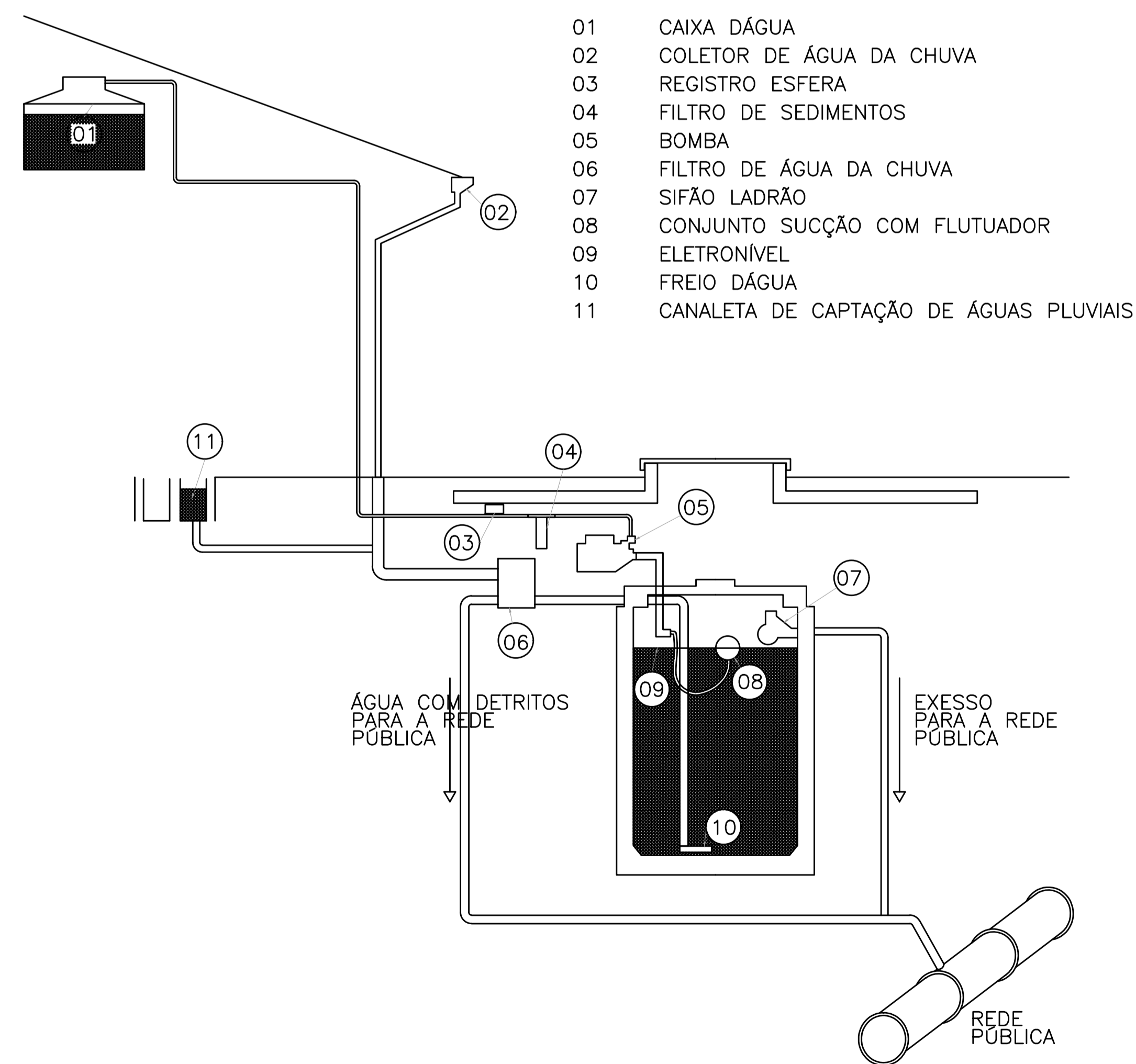


**PLANTA INFRAESTRUTURA HIDRÁULICA**  
ESCALA 1:350

**LEGENDA HIDRAULICA**

	CAIXA D'ÁGUA SUBSTERRÂNEA DE CAPTAÇÃO, FILTRAGEM E BOMBAMENTO DE ÁGUAS PLUVIAIS
	CAIXA D'ÁGUA ELEVADA SUBDIVIDIDA PARA ARMAZENAMENTO DE ÁGUAS PLUVIAIS E ÁGUA DA CONCESSIONÁRIA
	LINHA DE CAPTAÇÃO DE ÁGUAS PLUVIAIS
	LINHA DE DISTRIBUIÇÃO DE ÁGUAS PLUVIAIS FILTRADA
	INDICAÇÃO DA REDE DE DISTRIBUIÇÃO DE ÁGUAS PLUVIAIS COM A CENTRAL DE COMANDO
	LINHA DE DISTRIBUIÇÃO DE ÁGUA DA REDE PÚBLICA
	VIA PARA REDE PÚBLICA DE COLETA DE ESGOTOS
	PONTO DE ASPERSOR
NOTAS	
1 - CONSULTAR PROJETO COMPLEMENTAR DE HIDRÁULICA	
2 - TODOS OS PONTOS DE UTILIZAÇÃO NÃO INTERURBOS (APENAS INDICADOS), SERÃO SERVIDOS PELA REDE PÚBLICA DE ÁGUA E ESGOTO	

**ESQUEMA REUSO DA ÁGUA**



- 01 CAIXA D'ÁGUA
- 02 COLETOR DE ÁGUA DA CHUVA
- 03 REGISTRO ESFERA
- 04 FILTRO DE SEDIMENTOS
- 05 BOMBA
- 06 FILTRO DE ÁGUA DA CHUVA
- 07 SIFÃO LADRÃO
- 08 CONJUNTO SUÇÃO COM FLUTUADOR
- 09 ELETRONÍVEL
- 10 FREIO D'ÁGUA
- 11 CANALETA DE CAPTAÇÃO DE ÁGUAS PLUVIAIS



PREFEITURA DO MUNICÍPIO DE  
**LEME**  
SECRETARIA DE OBRAS E PLANEJAMENTO URBANO

ASSUNTO: PROJETO HIDRÁULICO **FOLHA 09/10**  
OBJETO: CONSTRUÇÃO DE TERMINAL URBANO E REVITALIZAÇÃO DO ENTORNO  
LOCAL: PRACA MANOEL LEME  
Nº SN:  
BARRIO: CENTRO  
CIDADE: LEME / SP



SITUAÇÃO: SEM ESCALA  
PROPRIETÁRIO: PREFEITURA MUNICIPAL DE LEME  
RESPONSÁVEL TÉCNICO: ELTON REICHE MAEDA  
ESCALA: DIBUCADA  
RRT: 811.559  
DATA INICIAL: 24/06/2014  
REVISÃO: 04/06/2019  
ARQUIVO: LEME\_TERMINAL URBANO\_ARG\_003

QUADRO DE ÁREAS (m²)

WAGNER RICARDO ANTUNES FELDO  
PROFESSOR DE MATEMÁTICA

FERNANDO WAGNER KLEIN  
SECRETÁRIO DE OBRAS E PLANEJAMENTO URBANO