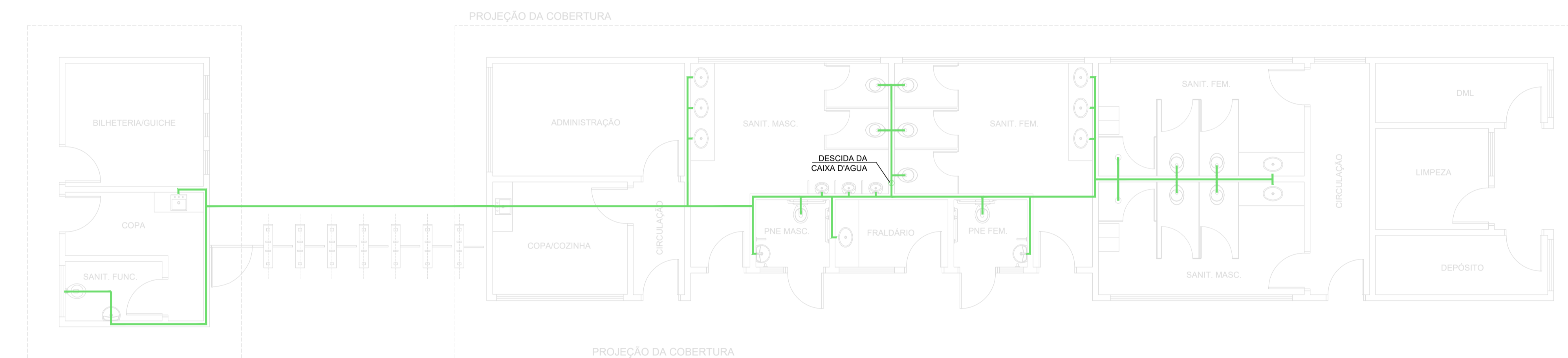


INSTALAÇÕES HIDRÁULICAS - ESGOTO
ESCALA 1:75

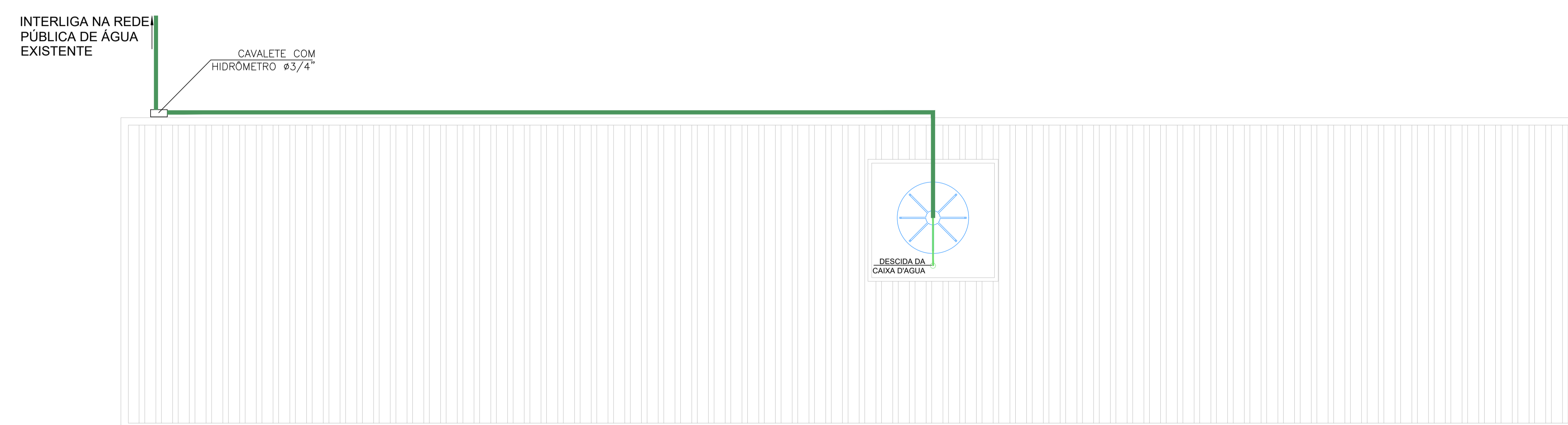
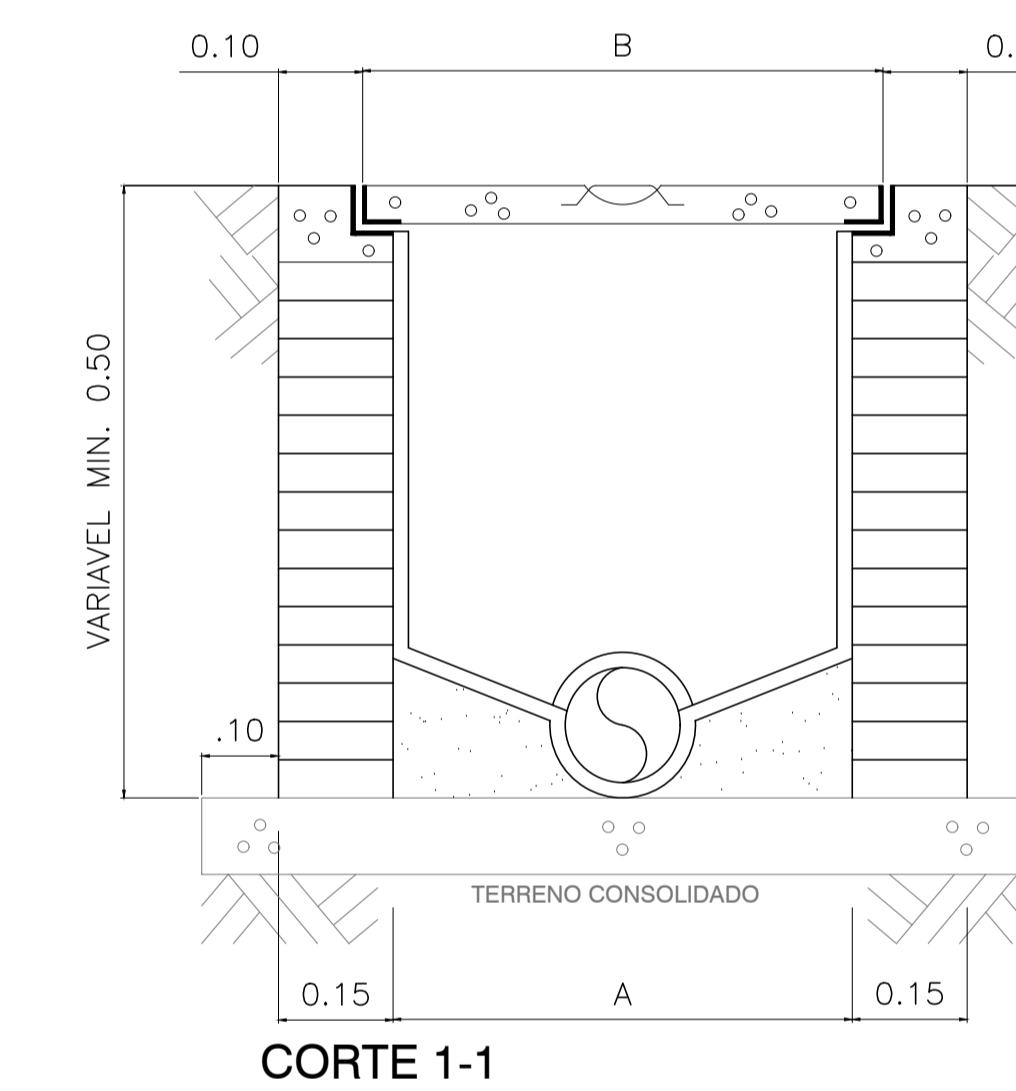
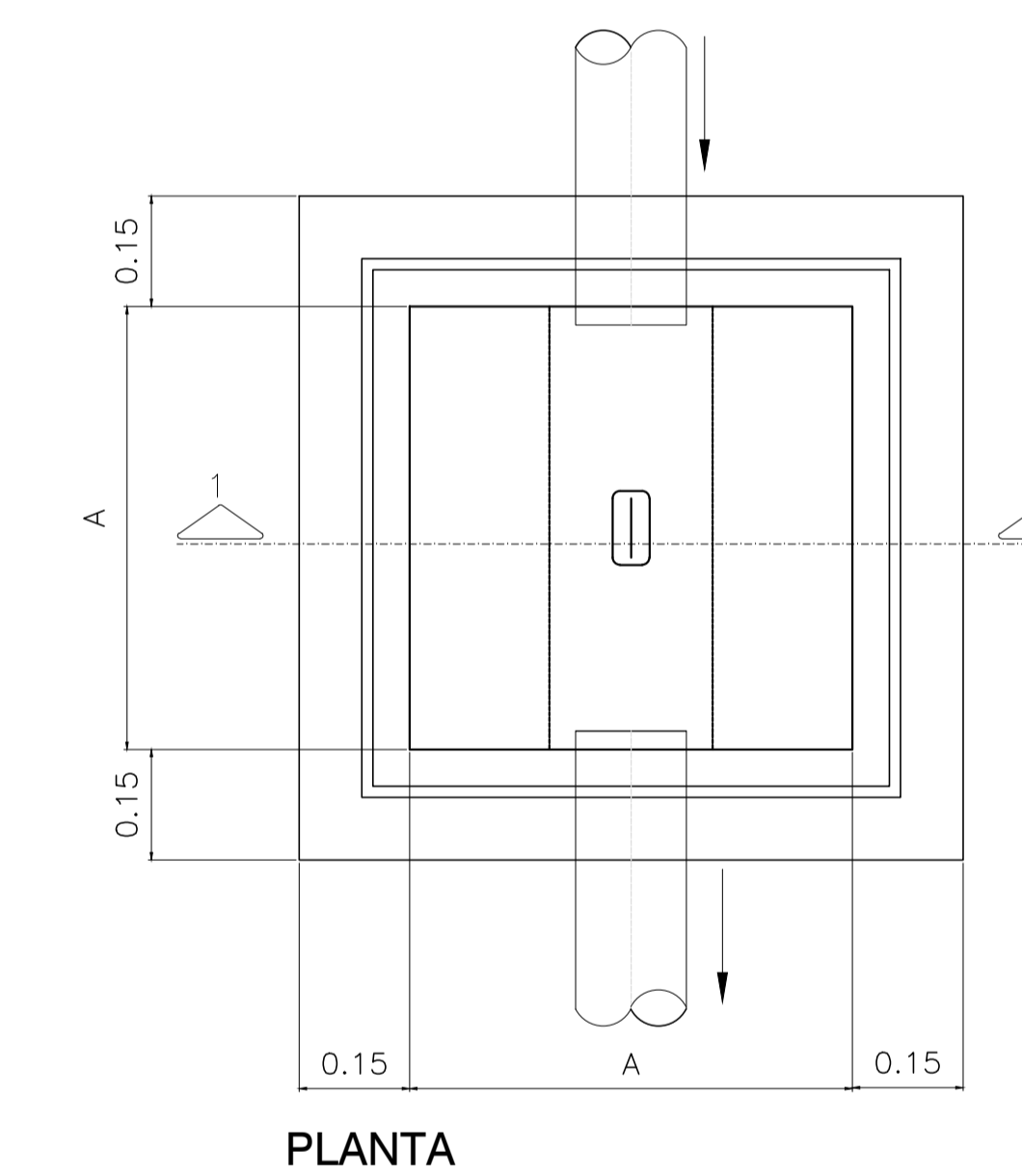
LEGENDA GERAL - ESGOTO E ÁGUA FRIA		
ITEM	DESCRIÇÃO	QNT.
—	TUBULAÇÃO PARA ESGOTO SANITÁRIO	37,41 m
—	TUBO DE PVC RÍGIDO - SÉRIE NORMAL Ø100mm	
—	TUBULAÇÃO PARA ESGOTO SANITÁRIO	02,48m
—	TUBO DE PVC RÍGIDO - SÉRIE NORMAL Ø75mm	
—	TUBULAÇÃO PARA ESGOTO SANITÁRIO	35,00 m
—	TUBO DE PVC RÍGIDO - SÉRIE NORMAL Ø40mm	
☒	CAIXA DE INSPEÇÃO PARA ESGOTO SANITÁRIO DIM.: (40X40) CM - MEDIDAS INTERNAS	03 UNID.
☒	CAIXA DE GORDURA DIM.: (30X30) CM - MEDIDAS INTERNAS	02 UNID.
☒	INSTALAR LAVATÓRIO	12 UNID.
☒	INSTALAR PIA	02 UNID.
☒	INSTALAR VASO SANITÁRIO	12 UNID.
☒	MICTÓRIO	03 UNID.
☒	CX. SIFONADA	06 UNID.
☒	RALO SECO	02 UNID.

LEGENDA GERAL - ÁGUA FRIA			
LEGENDA	DESCRIÇÃO	QTDE	QTDE
—	TUBULAÇÃO PARA ÁGUA FRIA	58,59	M
—	TUBO DE PVC RÍGIDO - SÉRIE MARRON 1/2		
—	TUBULAÇÃO PARA ÁGUA FRIA	25,93	M
—	TUBO DE PVC RÍGIDO - SÉRIE MARRON 3/4		
☒	CAIXA D'ÁGUA MDD. 1000L	1	UNID.



INSTALAÇÕES HIDRÁULICAS - ÁGUA FRIA - PAV. TÉRREO
ESCALA 1:75

CAIXA DE INSPEÇÃO P/ ESGOTO (C.I.E.)
S.ESC.



INSTALAÇÕES HIDRÁULICAS - ÁGUA FRIA - PAV. TÉRREO
ESCALA 1:75

PREFEITURA DO MUNICÍPIO DE LEME
SECRETARIA DE OBRAS E PLANEJAMENTO URBANO

ASSUNTO: PROJETO HIDRÁULICO	FOLHA 10/10
OBJETO: CONSTITUIÇÃO DE TERMINAL URBANO E RENTILHAÇÃO DO ENTORNO	
LOCAL: PRAÇA MANOEL LEME	
Nº: SN	
BARRIO: CENTRO	
CIDADE: LEME/SP	
SITUAÇÃO: SEM ESCALA	PROPRIETÁRIO: PREFEITURA MUNICIPAL DE LEME
RESPONSÁVEL TÉCNICO: ELTON REICH MAFEDA	ESCALA: ENCRUADA
BR: S11510	DATA INICIAL: 21/05/2015
REVISÃO: 04/06/2015	
ARQUITETO: LEME_TERMINAL_URBANO_ARQ_R03	

QUADRO DE ÁREAS (m²)

WAGNER DE ALMEIDA ANTUNES FILHO
PROFESSOR DE ARQUITETURA

FERNANDO WAGNER ELLEN
SECRETÁRIO DE OBRAS E PLANEJAMENTO URBANO