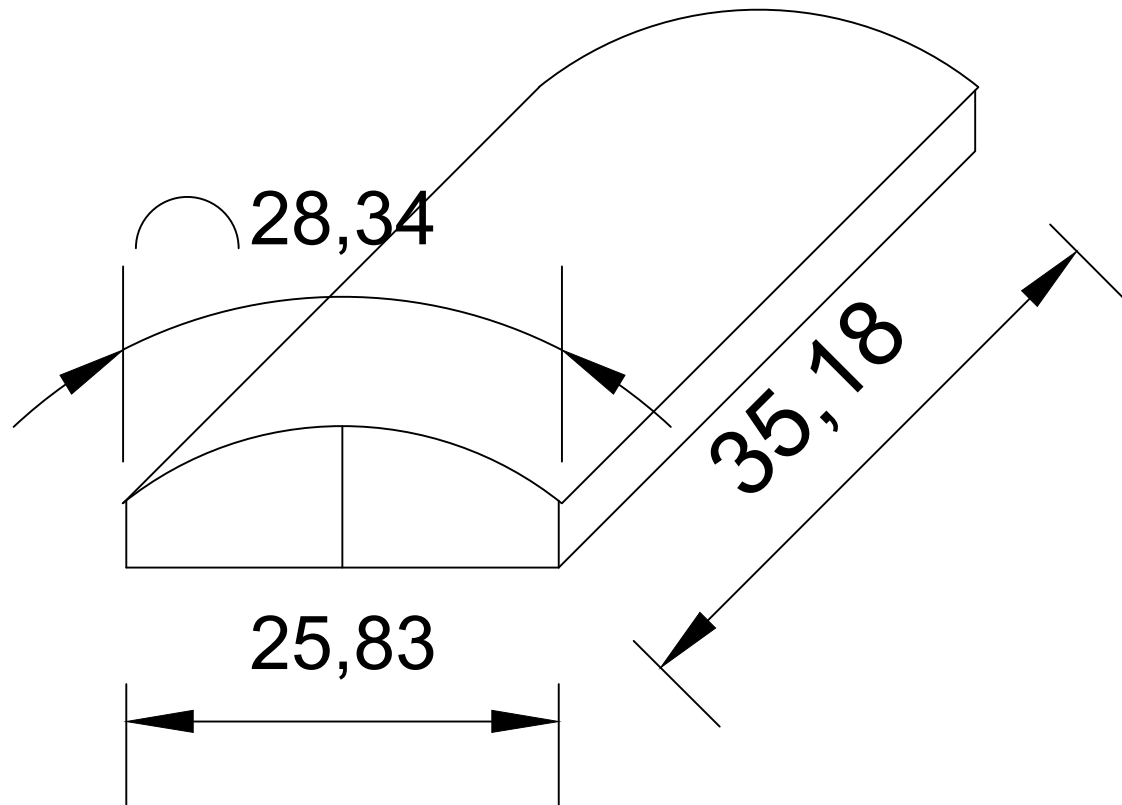


Ginásio Luis Roberto Amancio



PREFEITURA DO MUNICÍPIO

LEME

SECRETARIA DE OBRAS

FOLHA 01

OBJETO
TROCA DAS TELHAS DO GINÁSIO

LOCAL
RUA MANOEL SARDINHA
GINÁSIO LUIS ROBERTO AMÂNCIO
LEME - SP

ÁREAS

CONSTRUÇÃO 908,69 m²

ARQUIVO

Cobertura_Ginasio

DATA
Janeiro/2020

ESCALAS
Sem Escala

FELIPE BARCO
ENGENHEIRO CIVIL
CREA n°5069520263

FERNANDO WAGNER KLEIN
SECRETÁRIO DE OBRAS
E PLANEJAMENTO URBANO