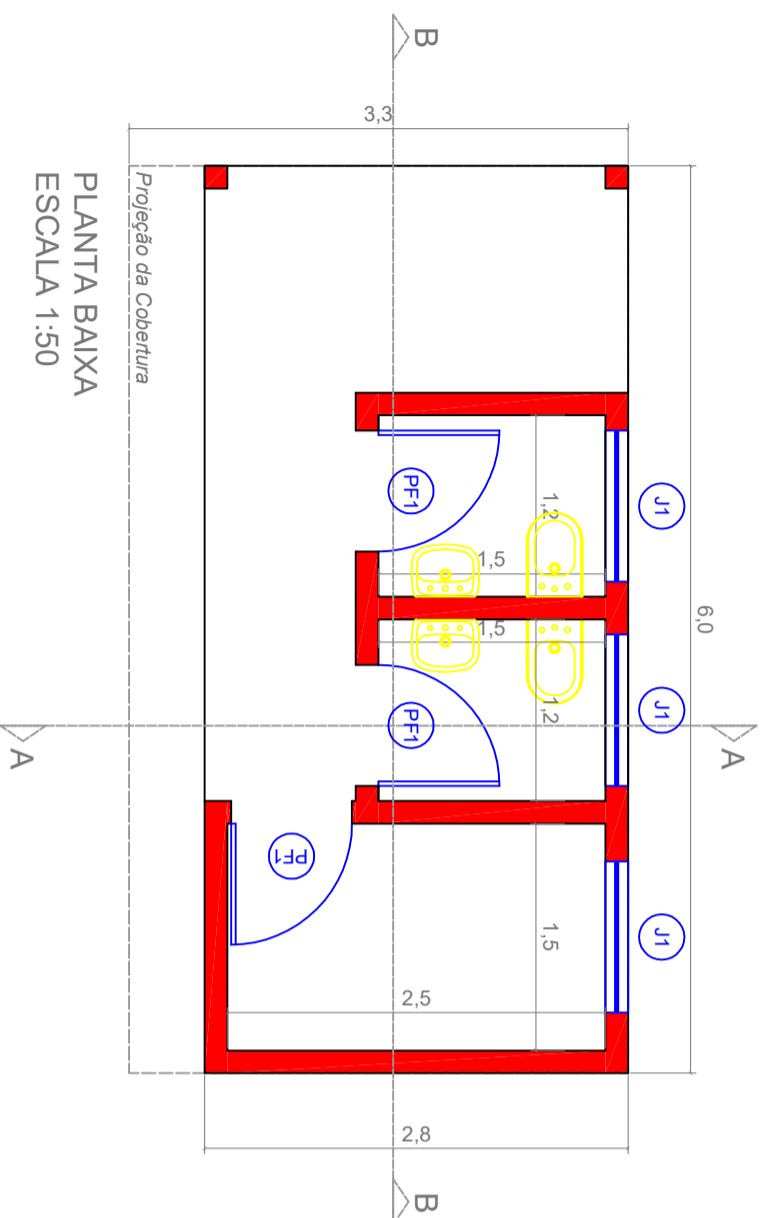
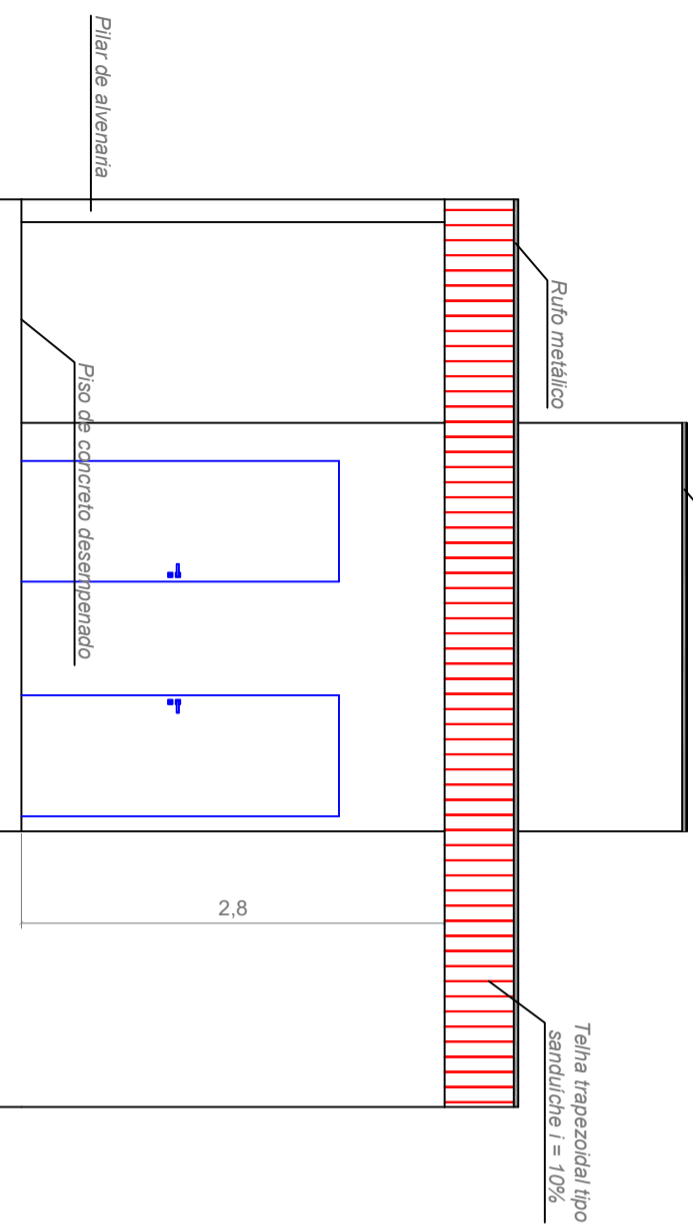


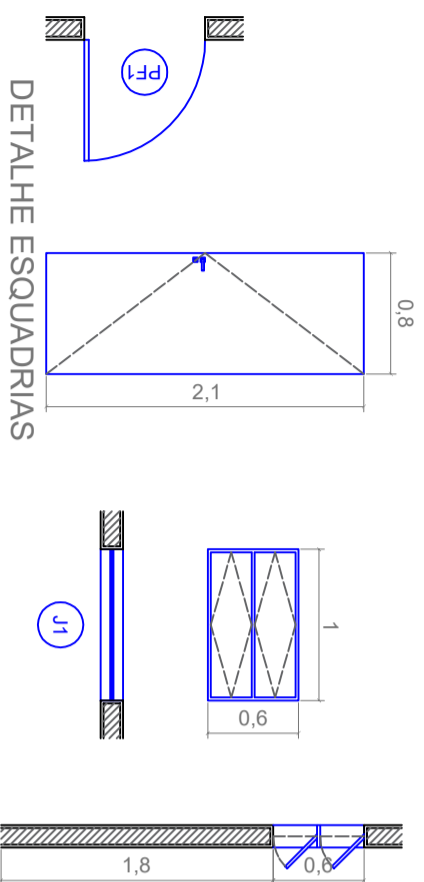
PLANTA COBERTURA
ESCALA 1:100



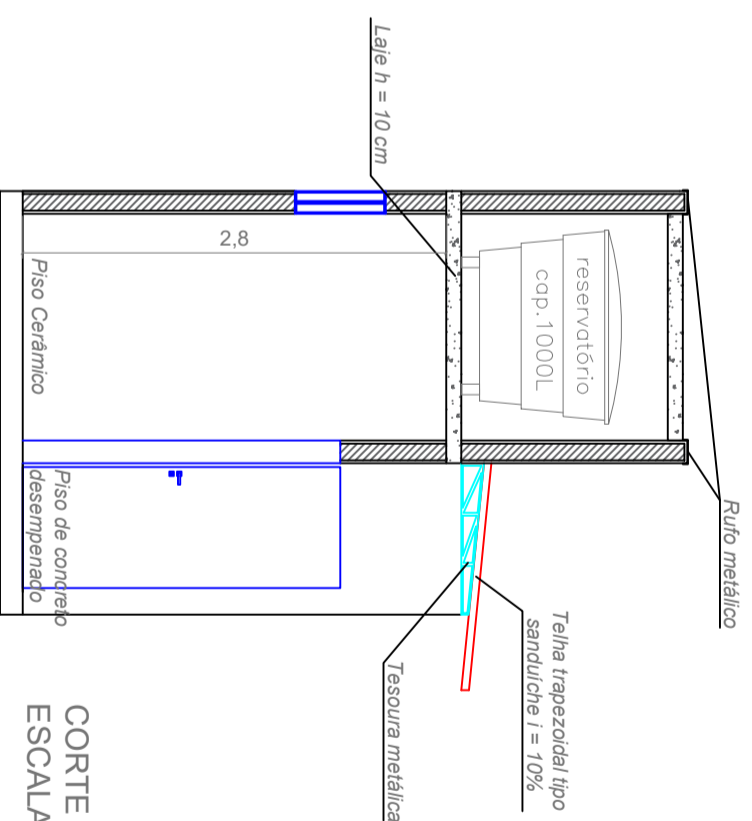
PLANTA BAIXA
ESCALA 1:50



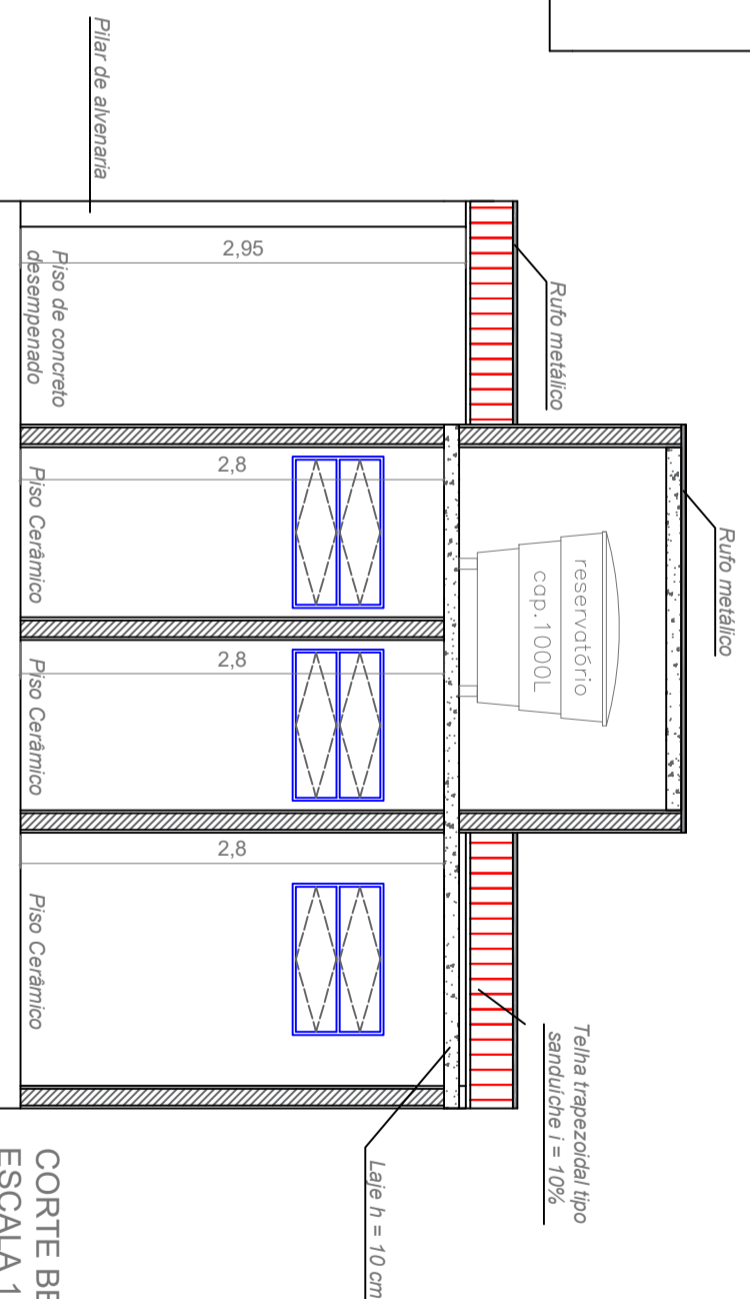
FACHADA
ESCALA 1:50



DETALHE ESQUADRIAS
ESCALA 1:50



CORTE AA
ESCALA 1:50



CORTE BB
ESCALA 1:50

GOVERNO DO MUNICÍPIO
LEME

SECRETARIA DE OBRAS

LOCAL
RUA ANGELO CONSENTINO
SANTA RITA, LEME - SP

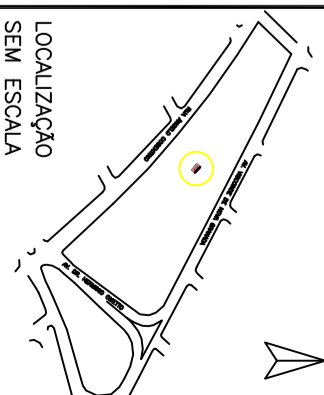
OBJETO
PROJETO DE CONSTRUÇÃO DE
SANITÁRIOS E ABRIGO

DATA
OUT/2020

ESCALA
INDICADA

DESENHO
TRALDI

ÁREA TOTAL 19,80m²



PEDRO LUIZ TRALDI
ARQUITETO E URBANISTA