

LEGENDA

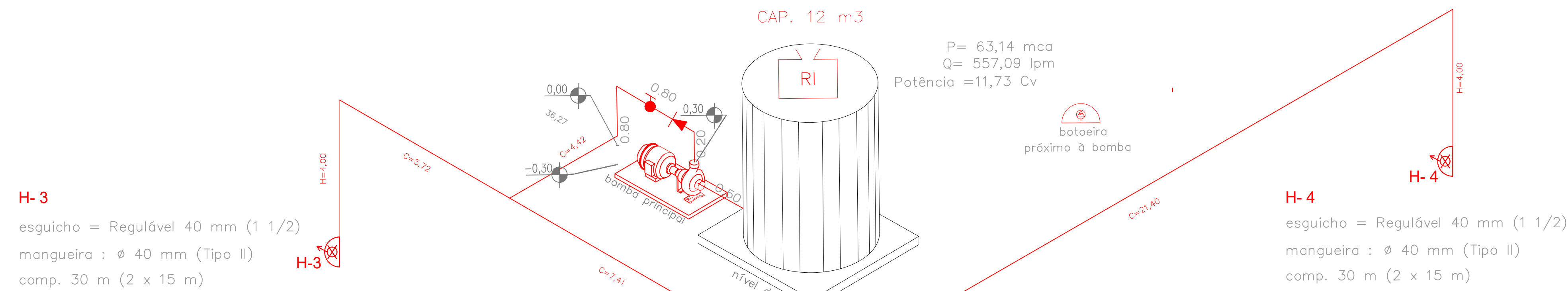
- TUBULAÇÃO AÉREA – 65 mm (medidas em metros)
- TUBULAÇÃO ENTERRADA – 65 mm (medidas em metros)

QUADRO DE ÁREAS

AMBIENTE	PISO m2
TERRENO	4.103,10
TÉRREO	2.699,78
SUPERIOR	00,00
TOTAL CONSTRUÇÃO	2.699,78

ISOMÉTRICO DA REDE DE HIDRANTES SEM ESCALA SISTEMA TIPO 2

Foi considerada a altura (desnível) no cálculo hidráulico.



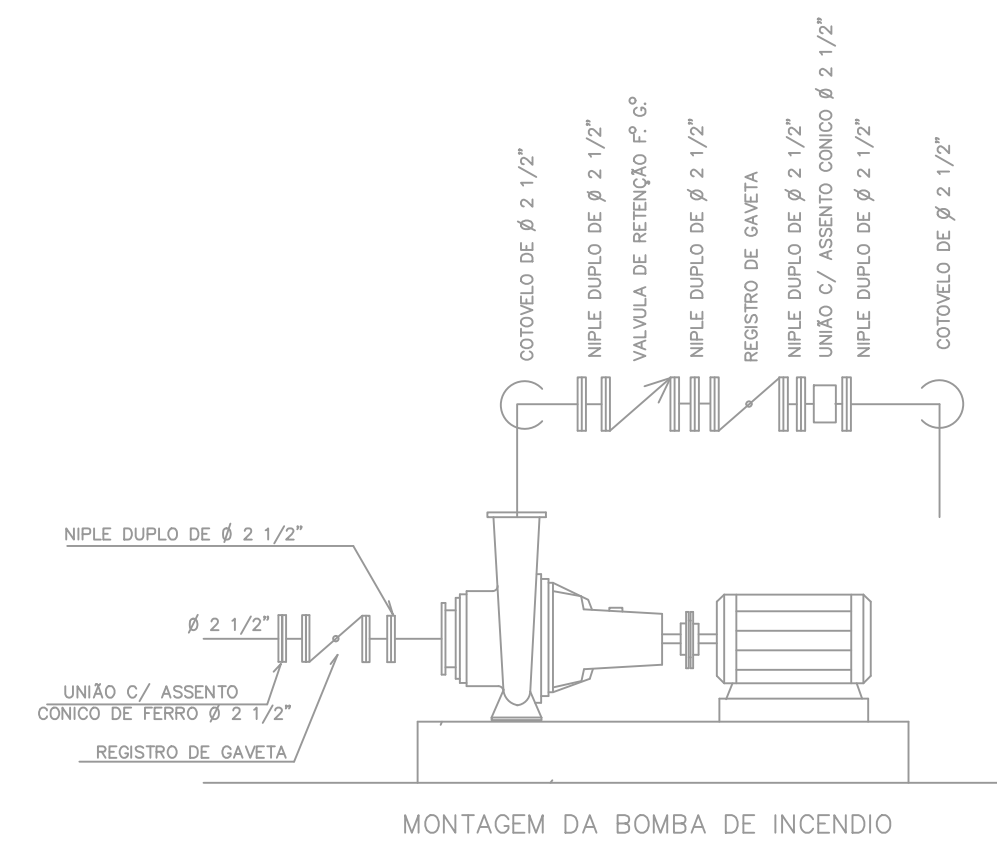
H-1
Pressão = 39,80 m.c.a.
Vazão = 251,15 l.p.m.

esguicho = Regulavel 40 mm (1 1/2)
mangueira : ø 40 mm (Tipo II)
comp. 30 m (2 x 15m)

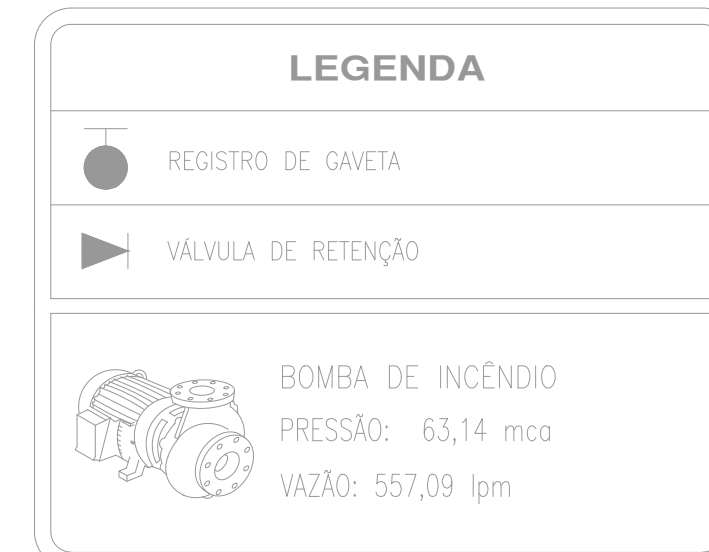
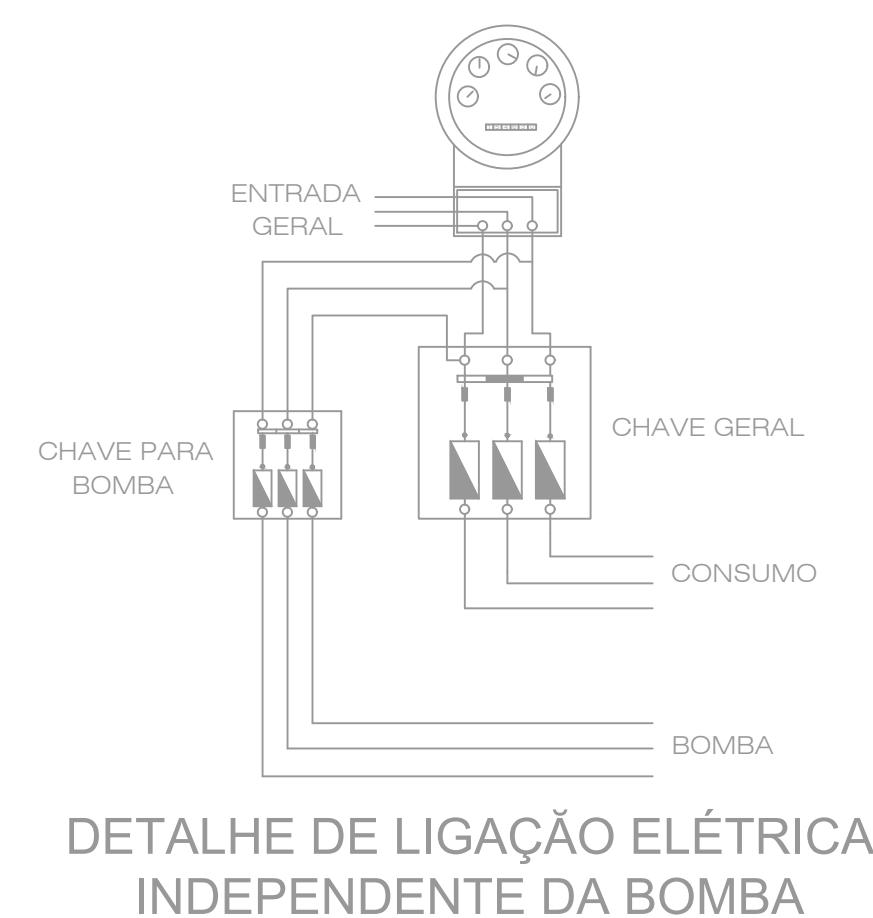
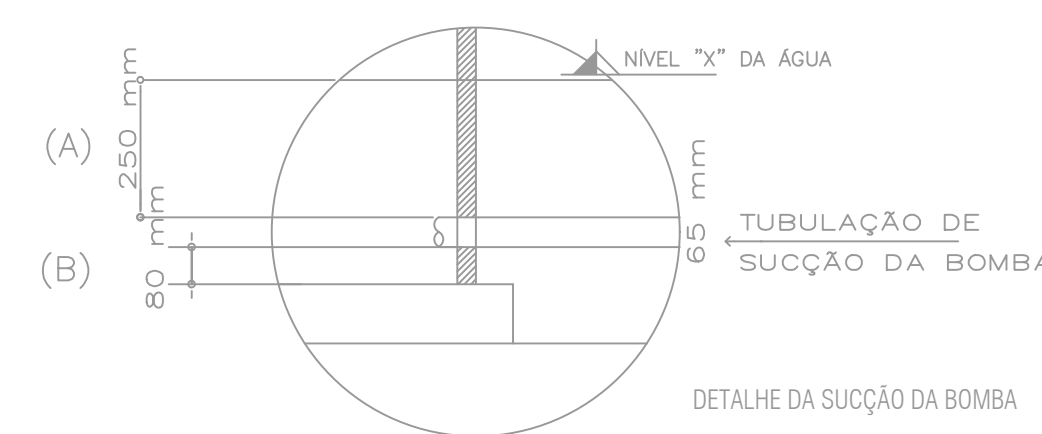
H-2
Pressão = 39,91 m.c.a.
Vazão = 255,30 l.p.m.

esguicho = Regulável 40 mm (1 1/2)
mangueira : ø 40 mm (Tipo II)
comp. 30 m (2 x 15 m)

H-3
esguicho = Regulável 40 mm (1 1/2)
mangueira : ø 40 mm (Tipo II)
comp. 30 m (2 x 15 m)

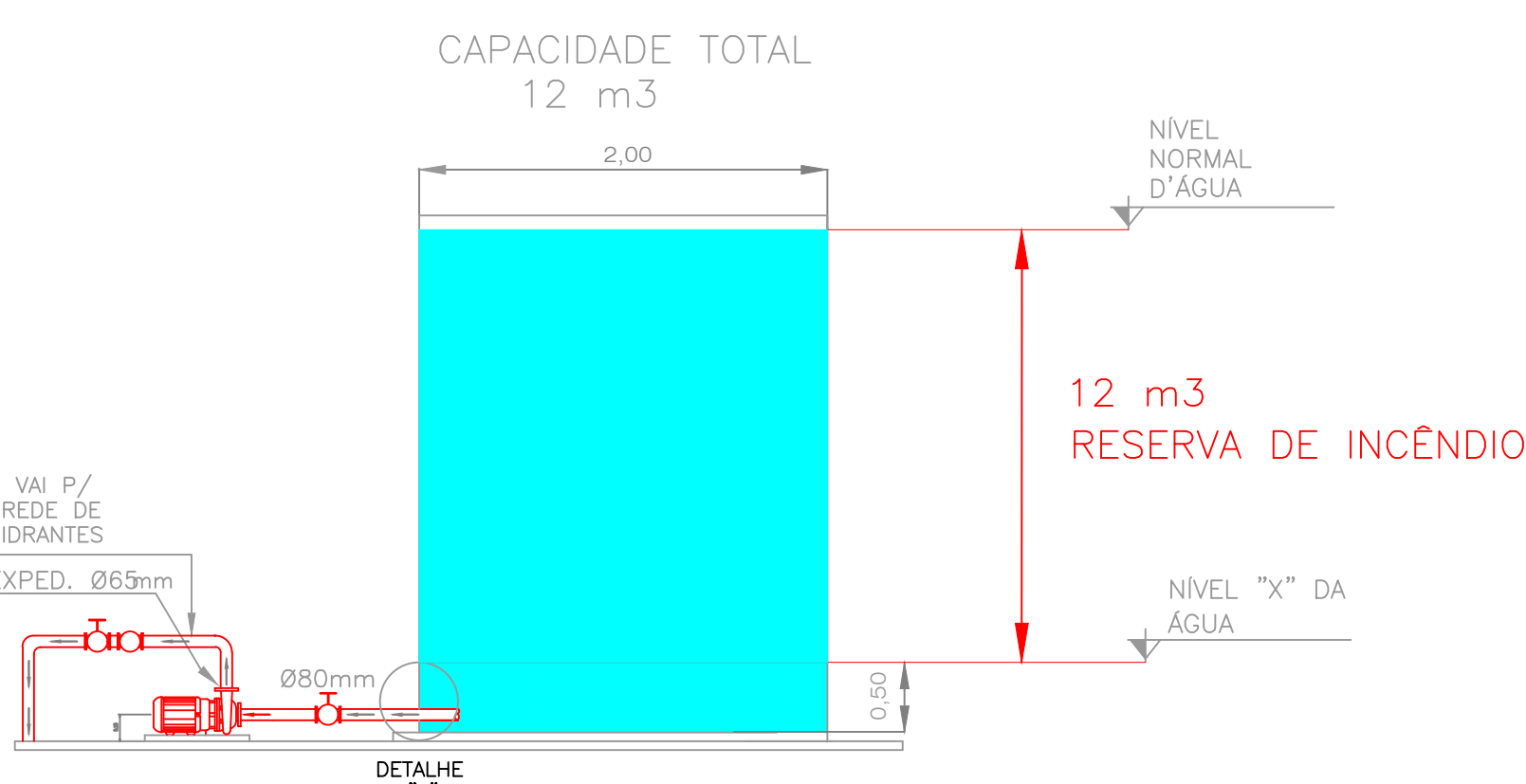


Obs.: As bombas de incêndio devem ser protegidas contra danos mecânicos, intempéries, agentes químicos, fogo ou umidade. IT n° 22/19, Anexo C, Item C.1.4.



Obs.: A alimentação elétrica das bombas de incêndio deve ser independente do consumo geral, de forma a permitir o desligamento geral da energia, sem prejuízo do funcionamento do motor da bomba de incêndio. IT n° 22/19, Anexo C, Item C.2.7.

As chaves elétricas de alimentação das bombas de incêndio devem ser sinalizadas com a inscrição = "ALIMENTAÇÃO DA BOMBA DE INCÊNDIO – NÃO DESLIGUE". IT n° 22/19, Anexo C, Item C.2.10.



CORTE - CASA DE BOMBA E RESERVATÓRIO SEM ESCALA

INFORMAÇÕES SOBRE OS SISTEMAS

SEGURANÇA ESTRUTURAL	ATENDERÁ A INSTRUÇÃO TÉCNICA 08/2.019. VIDE DETALHES NO MEMORIAL DESCRITIVO DAS MEDIDAS DE SEGURANÇA CONTRA INCÊNDIO. Cobertura: Isenta Item A2.3.6, Anexo A, IT 08/19 Estrutura: TRRF 30 min., Tabela A, IT 08/19
SAIDAS DE EMERGÊNCIA	ATENDERÁ A INSTRUÇÃO TÉCNICA 11/2.019. VIDE DETALHES NO MEMORIAL DESCRITIVO DAS MEDIDAS DE SEGURANÇA CONTRA INCÊNDIO.
BRIGADA	ATENDERÁ A INSTRUÇÃO TÉCNICA 17/2.019. VIDE DETALHES NO MEMORIAL DESCRITIVO DAS MEDIDAS DE SEGURANÇA CONTRA INCÊNDIO.
ILUMINAÇÃO DE EMERGÊNCIA	ATENDERÁ A INSTRUÇÃO TÉCNICA 18/2.019.
ALARME DE INCÊNDIO	ATENDERÁ A INSTRUÇÃO TÉCNICA 19/2.019.
SINALIZAÇÃO DE EMERGÊNCIA	ATENDERÁ A INSTRUÇÃO TÉCNICA 20/2.019.
EXTINTORES	ATENDERÁ A INSTRUÇÃO TÉCNICA 21/2.019. ÁGUA PRESSURIZADA – 2A Risco Baixo = 300 MJ/m2 PÓ QUÍMICO SECO BC – 20 B:C Caminhamento 25 m.
SISTEMA HIDRANTES	ATENDERÁ A INSTRUÇÃO TÉCNICA 22/2.019. TUBULAÇÃO 65 mm FERRO GALVANIZADO MANG. 40 mm – COMPR. 30m Tipo 2, RI 12 m3, esg regulável 40 mm
CENTRAL GLP	POSSUI 2P X 45

CLASSIFICAÇÃO - Decreto Estadual nº 63.911/18

GRUPO	Ocupação	DIVISÃO	DESCRIÇÃO	EXEMPLOS
E	EDUCACIONAL E CULTURA FÍSICA	E-1	ESCOLA EM GERAL	ESCOLAS DE PRIMEIRO, SEGUNDO E TERCEIRO GRAUS

CARGA DE INCÊNDIO - I.T.-14/19

Ocupação/USO	DESCRIÇÃO	DIVISÃO	CARGA DE INCÊNDIO
EDUCACIONAL E CULTURA FÍSICA	ESCOLA EM GERAL	E-1	300 MJ/m²

CLASSIFICAÇÃO DAS EDIFICAÇÕES E ÁREAS DE RISCO QUANTO À CARGA DE INCÊNDIO

RISCO	CARGA DE INCÊNDIO
BAIXO	300 MJ/m²

CONTROLE DE MATERIAIS DE ACABAMENTO E REVESTIMENTO (IT-10/19)

PISO	acabamento revestimento	CLASSE I, II-A, III-A OU IV-A
PAREDE	acabamento revestimento	CLASSE I OU II-A
TETO E FORRO	acabamento revestimento	CLASSE I OU II-A

Prefeitura do Município de Leme
Proprietário e/ou Responsável pelo uso

Engº Gustavo José Scatolini Baldin
Responsável Técnico - CREA Nº 5070182160

PROJETO TÉCNICO DE SEGURANÇA CONTRA INCÊNDIO

Assunto: Projeto Técnico de Segurança Contra Incêndio
Ocupação: Educacional e Cultura Física - Escola em Geral (E-1)
LOCAL: Rua Dr. Armando Salles de Oliveira, nº 231 - Centro - Leme - SP
Proprietário: Prefeitura do Município de Leme
Responsável pelo uso: Prefeitura do Município de Leme
Responsável Técnico: Engº Gustavo José Scatolini Baldin - CREA Nº 5070182160 - ART nº 28027230190944299
Área construída: Ver quadro de áreas Escala: Indicações

FOLHA
03/04

LEME - SP

OBJETO
PLANTA BAIXA E IMPLANTAÇÃO

ÁREAS
TERRENO 4.103,10 m2
CONSTRUÇÃO PRINCIPAL 1.038,20 m2
ÁREAS DE CIRCULAÇÃO 283,76 m2
GUARDA POLISPORTIVA 577,60 m2
TOTAL DE CONSTRUÇÕES 2.699,56 m2
ÁREA LIVRE 1.403,32 m2

ARQUIVO

07-Cad Augusto Cesar

DATA: 02/08/2012 ESCALA: 1:100 DESENHO: Rader

PAULO ROBERTO BLASOKE
PREFEITO MUNICIPAL