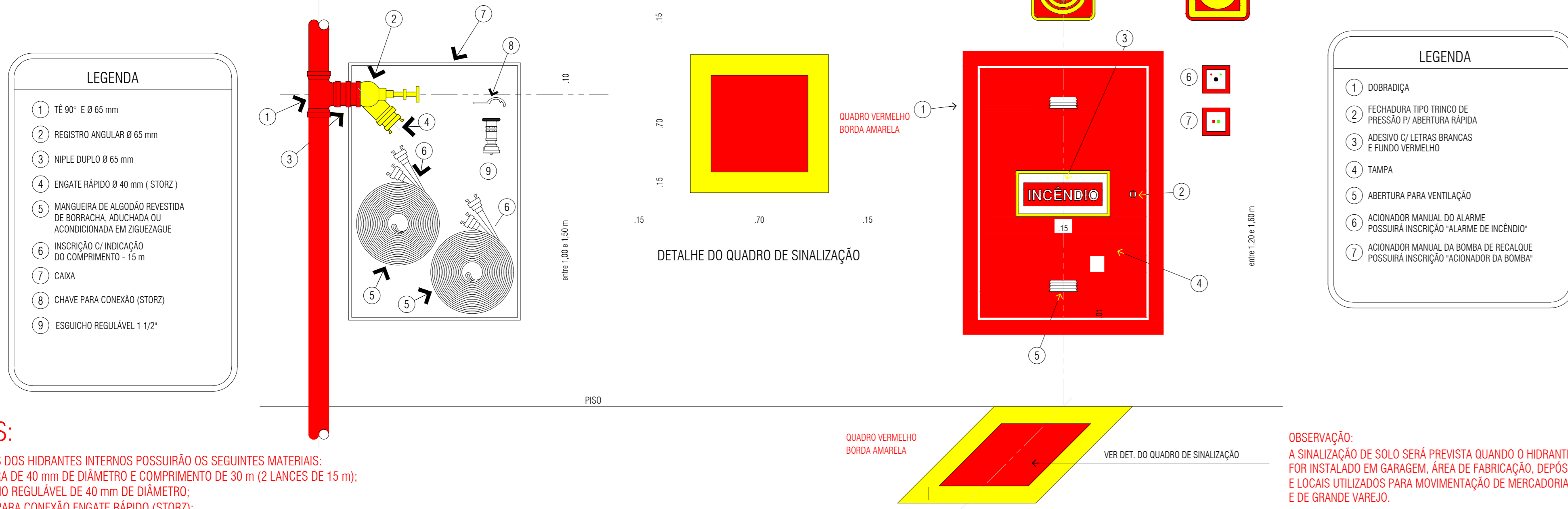


**DETALHE DO HIDRANTE DE PAREDE
DETALHE DA TAMPA DO HIDRANTE SIMPLES**
ESCALA: SEM ESCALA

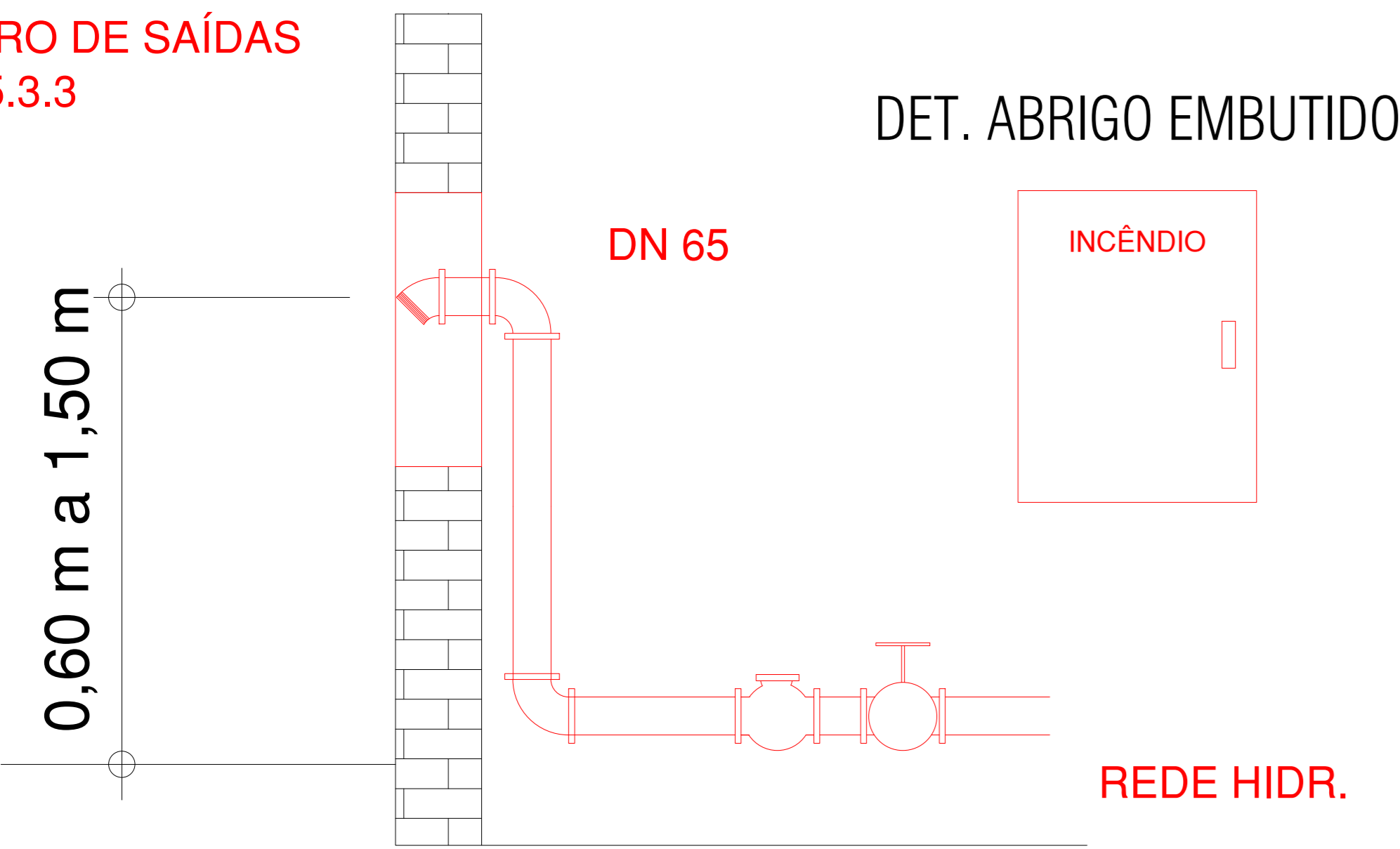


NOTAS:

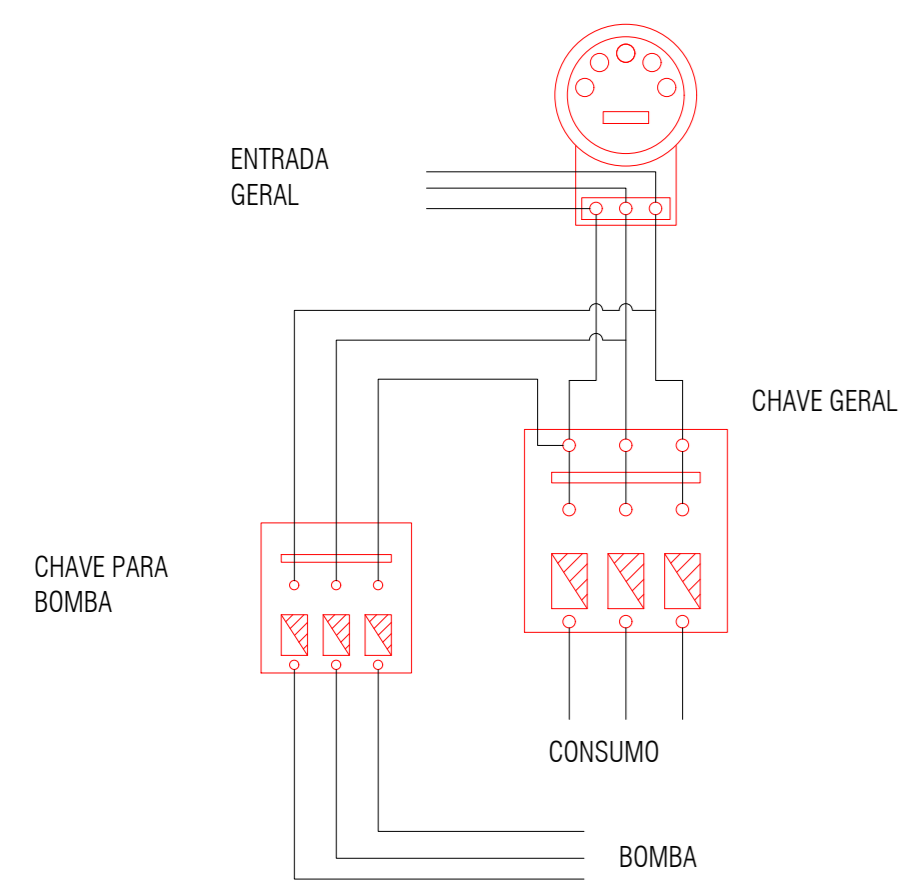
OS ABRIGOS DOS HIDRANTES INTERNOS POSSUIRÃO OS SEGUINTES MATERIAIS:
- MANGUEIRA DE 40 mm DE DIÂMETRO E COMPRIMENTO DE 30 m (2 LANÇAS DE 15 m);
- 1 ESQUILHO REGULÁVEL DE 40 mm DE DIÂMETRO;
- 1 CHAVE PARA CONEXÃO ENGATE RÁPIDO (STORZ);

**REGISTRO DE RECALQUE
TIPO COLUNA**

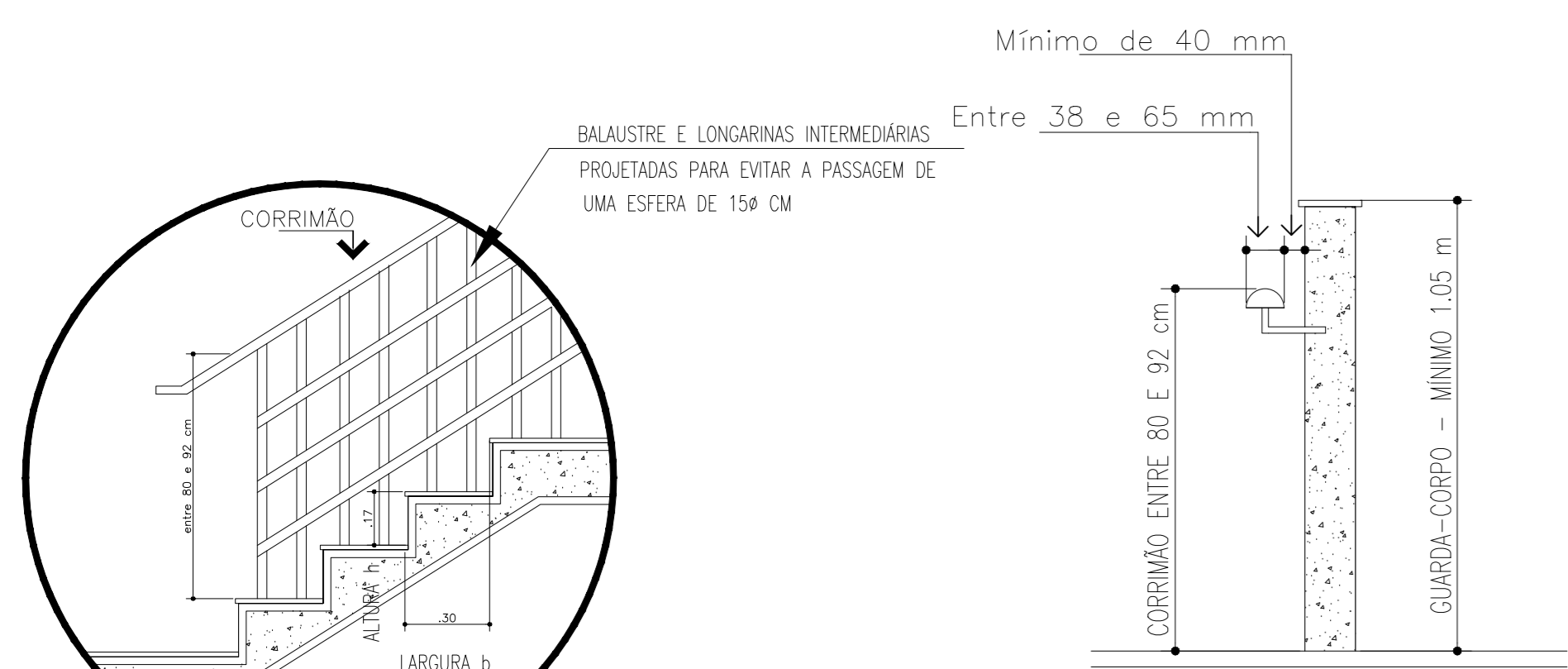
**NUMERO DE SAÍDAS
ITEM 5.3.3**



**SEM ESCALA
IT-22/19 e D.E. 63.911/2018**



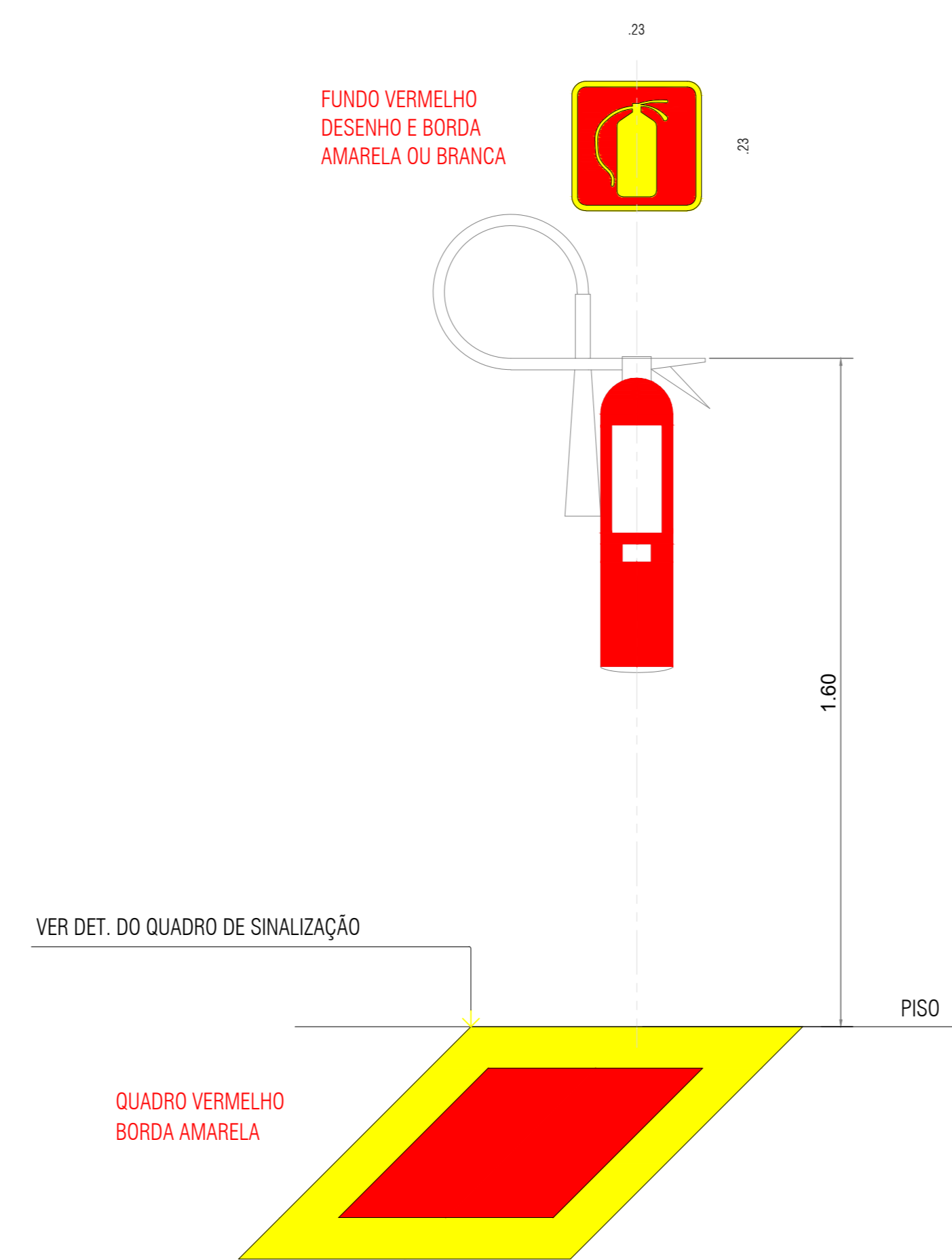
**DET. LIGAÇÃO
DA BOMBA
SEM ESCALA
IT-22/19 e D.E. 63.911/2018**



**DETALHE 1 - DEGRAUS E
CORRIMÃOS DA ESCADA
SEM ESCALA**

**DETALHE 2 - GUARDA CORPO
E FIXAÇÃO DOS CORRIMÃOS
SEM ESCALA**

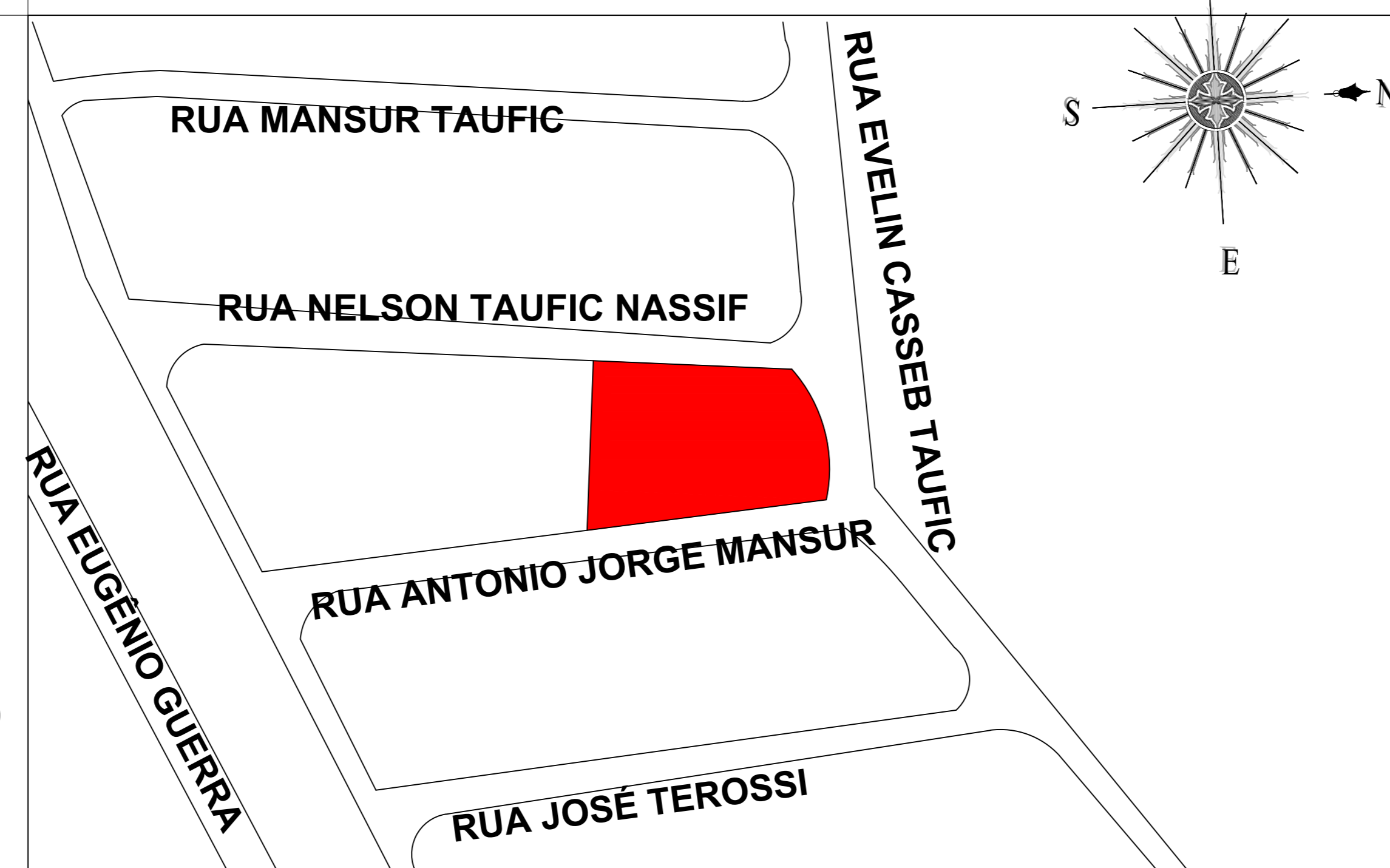
**DETALHE DA SINALIZAÇÃO AÉREA E DE SOLO
E ALTURA MÁXIMA DOS EXTINTORES**
ESCALA: SEM ESCALA



OBSERVAÇÃO:

A SINALIZAÇÃO DE SOLO SERÁ PREVISTA QUANDO O EXTINTOR FOR INSTALADO EM GARAGEM, ÁREA DE FABRICAÇÃO, DEPOSITO E LOCAIS UTILIZADOS PARA MOVIMENTAÇÃO DE MERCADORIAS E DE GRANDE VAREJO.
QUANDO OS EQUIPAMENTOS DE COMBATE A INCÊNDIO ESTIVEREM INSTALADOS EM COLUNAS, TODAS AS FACES DAS COLUNAS SERÃO SINALIZADAS.

SITUAÇÃO SEM ESCALA



COD.	LEGENDA	SIGNIFICADO	FORMA E COR	APLICAÇÃO
SINALIZAÇÃO DE EQUIPAMENTOS DE COMBATE A INCÊNDIO E ALARME				
E1		ALARME SONORO		INDICAÇÃO DO LOCAL DE ACONDICIONAMENTO DO ALARME DE INCÊNDIO
E2		COMANDO MANUAL DE ALARME OU BOMBA DE INCÊNDIO		PONTO DE ACONDICIONAMENTO DE ALARME DE INCÊNDIO OU BOMBA DE INCÊNDIO
E3		COMANDO MANUAL DE ALARME OU BOMBA DE INCÊNDIO	SÍMBOLO: QUADRADO FUNDO VERMELHO PICTOGRAMA: FOTOLUMINESCENTE	DEVE VIR SEMPRE ACOMPANHADO DE UMA MENSAGEM ESCRITA, DESIGNANDO O EQUIPAMENTO ACONDICIONADO POR ADEQUADO PONTO
E5		EXTINTOR DE INCÊNDIO		INDICAÇÃO DO LOCALIZAÇÃO DOS EXTINTORES DE INCÊNDIO
E7		ABRIGO DE MANGUEIRA DE HIDRANTE		INDICAÇÃO DO ABRIGO DA MANGUEIRA DE INCÊNDIO COM OU SEM HIDRANTE NO SEU INTERIOR
E8		HIDRANTE DE INCÊNDIO		INDICAÇÃO DA LOCALIZAÇÃO DO HIDRANTE QUANDO INSTALADO FORA DO ABRIGO DAS MANGUEIRAS
E9		COLEÇÃO DE EQUIPAMENTOS DE COMBATE A INCÊNDIO		INDICAÇÃO DA LOCALIZAÇÃO DE UM CONJUNTO DE EQUIPAMENTOS DE COMBATE A INCÊNDIO (HIDRANTES, ALARME DE INCÊNDIO E EXTINTORES), PARA EVITAR A PROLIFERAÇÃO DE SINALIZAÇÕES CORRELATAS
E17		SINALIZAÇÃO DE SOLO PARA EQUIPAMENTOS DE COMBATE A INCÊNDIO (HIDRANTES OU EXTINTORES)	SÍMBOLO: QUADRADO (1,00 x 1,00) FUNDO VERMELHO (0,70 x 0,70) BORDA AMARELA (LARGURA = 0,15 M)	USADO PARA INDICAR A LOCALIZAÇÃO DE EQUIPAMENTOS DE COMBATE A INCÊNDIO E ALARME, PARA EVITAR SUA OBSTRUÇÃO
SINALIZAÇÃO DE ORIENTAÇÃO E SALVAMENTO				
S1		SAÍDA DE EMERGÊNCIA	SÍMBOLO: RETANGULAR FUNDO VERDE PICTOGRAMA: FOTOLUMINESCENTE	INDICAÇÃO DO SENTIDO (ESQUERDA OU DIREITA) DE UMA SAÍDA DE EMERGÊNCIA, ESPECIFICAMENTE PARA SER FIXADOS EM COLUNAS DIMENSÕES MÍNIMAS: L = 1,50H INDICAÇÃO DO SENTIDO (ESQUERDA OU DIREITA) DE UMA SAÍDA DE EMERGÊNCIA, ESPECIFICAMENTE PARA SER FIXADOS EM COLUNAS DIMENSÕES MÍNIMAS: L = 1,50H INDICAÇÃO DE UMA SAÍDA DE EMERGÊNCIA A SER FRANCA AGUZA DA PORTA, PARA INDICAR SEU ACESSO AL INDICAÇÃO DO SENTIDO DE ACESSO A UMA SAÍDA QUE NÃO ESTEJA APARENTE B) INDICAÇÃO DO SENTIDO DE UMA SAÍDA POR RAMPAIS C) INDICAÇÃO DO SENTIDO DA SAÍDA NA DIREÇÃO VERTICAL, QUANDO O DESENDIDO
S12		SAÍDA DE EMERGÊNCIA	SÍMBOLO: RETANGULAR FUNDO VERDE MENSAGEM "SAÍDA" OU MENSAGEM "SAÍDA" E OU PICTOGRAMA OU SETA DIRECIONAL FOTOLUMINESCENTE, COM A ALTURA DE LETRA SEMPRE = 50 MM	INDICAÇÃO DE SAÍDA DE EMERGÊNCIA, COM OU SEM COMPARTIMENTAÇÃO DO PICTOGRAMA FOTOLUMINESCENTE (SETA OU IMAGEM, OU AMBOS)
S13		SAÍDA DE EMERGÊNCIA		
S14		SAÍDA DE EMERGÊNCIA		
SINALIZAÇÃO DE ALERTA				
A5		CUIDADO, RISCO DE CHOQUE ELÉTRICO	SÍMBOLO: TRIÂNGULAR FUNDO AMARELO PICTOGRAMA: PRETA FAXA TRIÂNGULAR PRETA	PRÓXIMO A INSTALAÇÕES ELÉTRICAS QUE OFERECER RISCO DE CHOQUE
SINALIZAÇÃO DE PROIBIÇÃO				
P1		PROIBIDO FUMAR	SÍMBOLO: CIRCULAR FUNDO BRANCO PICTOGRAMA: PRETA FAXA CIRCULAR E BARRA DIÂMETRAL VERMELHA	TUDO LOCAL ONDE FUMAR PODE AUMENTAR O RISCO DE INCÊNDIO

QUADRO DE ÁREAS	
TERRENO	3.381,77 m²
CONSTRUÇÃO TOTAL	1.087,20 m²
ÁREA LIVRE	2.294,57 m²

COD.	LEGENDA	SIGNIFICADO	FORMA E COR	APLICAÇÃO
SINALIZAÇÃO DE ORIENTAÇÃO E SALVAMENTO				
S8		ESCALA DE EMERGÊNCIA	SÍMBOLO: RETANGULAR FUNDO VERDE PICTOGRAMA: FOTOLUMINESCENTE	INDICAÇÃO DO SENTIDO DE FUGA NO INTERIOR DAS ESCADAS INDICA DIRETA DA ESQUERDA, DESCENDO OU SUBINDO
S11		ESCALA DE EMERGÊNCIA	SÍMBOLO: RETANGULAR FUNDO VERDE MENSAGEM "SAÍDA" FOTOLUMINESCENTE, COM A ALTURA DE LETRA SEMPRE = 50 MM	O DESENO INDICATIVO DEVE SER POSICIONADO DE ACORDO COM O SENTIDO A SER SINALIZADO
S15		SAÍDA DE EMERGÊNCIA	SÍMBOLO: RETANGULAR FUNDO VERDE MENSAGEM "SAÍDA" FOTOLUMINESCENTE, COM A ALTURA DE LETRA SEMPRE = 50 MM	INDICAÇÃO DE SAÍDA DE EMERGÊNCIA, COM RAMPA PARA DEFICIENTES, UTILIZADAS COMO COMPLEMENTAÇÃO DO PICTOGRAMA FOTOLUMINESCENTE (SETA OU IMAGEM, OU AMBOS)
S16		SAÍDA DE EMERGÊNCIA	SÍMBOLO: RETANGULAR FUNDO VERDE MENSAGEM "SAÍDA" FOTOLUMINESCENTE, COM A ALTURA DE LETRA SEMPRE = 50 MM	INDICAÇÃO DE SAÍDA DE EMERGÊNCIA, COM RAMPA PARA DEFICIENTES, UTILIZADAS COMO COMPLEMENTAÇÃO DO PICTOGRAMA FOTOLUMINESCENTE (SETA OU IMAGEM, OU AMBOS)
INDICAÇÃO CONTINUADA DE ROTAS DE FUGA				
C1		DIREÇÃO DA ROTA DE SAÍDA	SÍMBOLO: RETANGULAR FUNDO VERDE PICTOGRAMA: FOTOLUMINESCENTE	NAS PAREDES, PRÓXIMO AO PISO, E/OU NOS PISOS DE ROTAS DE SAÍDA
C2		DIREÇÃO DA ROTA DE SAÍDA	SÍMBOLO: QUADRADO FUNDO VERDE PICTOGRAMA: FOTOLUMINESCENTE	COMPLEMENTA UMA SINALIZAÇÃO BÁSICA DE ORIENTAÇÃO E SALVAMENTO
C7		DIREÇÃO DA ROTA DE SAÍDA	SÍMBOLO: QUADRADO FUNDO VERDE PICTOGRAMA: FOTOLUMINESCENTE	COMPLEMENTA UMA SINALIZAÇÃO BÁSICA DE ORIENTAÇÃO E SALVAMENTO
MENSAGENS ESCRITAS				
M1	VER FIGURA 1	INDICAÇÃO DOS SISTEMAS DE PROTEÇÃO CONTRA INCÊNDIO EXISTENTES NA EDIFICAÇÃO	SÍMBOLO: RETANGULAR OU QUADRADO FUNDO VERDE MENSAGEM ESCRITA REFERENTE AOS SISTEMAS DE PROTEÇÃO CONTRA INCÊNDIO EXISTENTES NA EDIFICAÇÃO O TIPO DE ESTRUTURA E TELEFONES DE EMERGÊNCIA BRANCA	NA ENTRADA PRINCIPAL DA EDIFICAÇÃO

QUADRO RESUMO DAS MEDIDAS DE SEGURANÇA	
ACESSO DE VIATURA NA EDIFICAÇÃO	ISENTO
SEGURANÇA ESTRUTURAL CONTRA INCÊNDIO	EDIFICAÇÃO ISENTA DE TRRF
EXTINTORES IT-21/19	ÁGUA PRESSURIZADA - 2A PÓ QUÍMICO SECO BC - 20 B/C
ILUMINAÇÃO DE EMERGÊNCIA	OBEDECERÁ A IT N° 18/19 AUTONOMIA MÍNIMA DE 1 HORA
SAÍDAS DE EMERGÊNCIA	DIMENSIONADAS, CONFORME A IT 11/19
ALARME DE INCÊNDIO	CONFORME INSTRUÇÃO TÉCNICA 19/19
HIDRANTES	TUBULAÇÃO 63 - FERRO GALVANIZADO HIDRANTES: MANG. Ø 38 MM - COMPR. 30 M ESQUILHOS REGULÁVEIS - IT 22/19 SISTEMA TIPO 2 - RI = 8 M ³
SINALIZAÇÃO DE EMERGÊNCIA	CONFORME INSTRUÇÃO TÉCNICA 20/19
BRIGADA DE INCÊNDIO	CONFORME INSTRUÇÃO TÉCNICA 17/19

CLASSIFICAÇÃO - DECRETO ESTADUAL N° 63.911/2018			
GRUPO	Ocupação	DIVISÃO	EXEMPLOS
E	EDUCACIONAL E CULTURA FÍSICA	E-5	PRÉ-ESCOLA PRÉ-ESCOLA
CARGA DE INCÊNDIO - IT 14/19			
Ocupação/USO	DESCRIÇÃO	DIVISÃO	CARGA DE INCÊNDIO (MJ/M ²)
E	PRÉ-ESCOLA	E-1	300 MJ/M ²
CLASSIFICAÇÃO DAS EDIFICAÇÕES E ÁREAS DE RISCO QUANTO A CARGA DE INCÊNDIO			
RISCO	CARGA DE INCÊNDIO MJ/M ²		
BAIXO	300 MJ/M ²		
CONTROLE DE MATERIAIS DE ACABAMENTO E REVESTIMENTO (IT - 10/19)			
PISO	ACABAMENTO	CLASSE I, II-A, III-A OU IV-A	
PAREDE	ACABAMENTO REVESTIMENTO	CLASSE I OU II-A	
TETO E FORRO	ACABAMENTO REVESTIMENTO	CLASSE I OU II-A	
FACHADA	ACABAMENTO REVESTIMENTO	CLASSE I A II-B	
COBERTURAS	ACABAMENTO REVESTIMENTO	CLASSE I A III-B	

Esta edificação está dotada dos seguintes Sistemas de Proteção Contra Incêndios:

- Extintores de Incêndio
- Hidrantes
- Iluminação de Emergência
- Alarme de Incêndio
- Brigada de Incêndio
- Sinalização de Emergência

Em caso de emergência:
ligue 193 - Corpo de Bombeiros
ligue 190 - Polícia Militar

FIGURA 1 - MODELO DA SINALIZAÇÃO - TIPO M1

PROJETO TÉCNICO DE PROTEÇÃO CONTRA INCÊNDIO 01/05

ART. N°.: 28027230190995732

Ocupação: Educacional - E - 5 - Pré-Escola
Local: Rua Evelin Casseb Taufic, 110
Bairro: Jardim Universitário
Município: Leme - SP
Proprietário: Município de Leme
Resp. pelo uso: Município de Leme
Responsável Técnico: Engº Gustavo José S. Baldin - CREA: 5070182160-SP
Área Terrenp: 3.381,77m² - Área construída: 1.087,20 m² - Escalas: Indicadas.

DETALHES