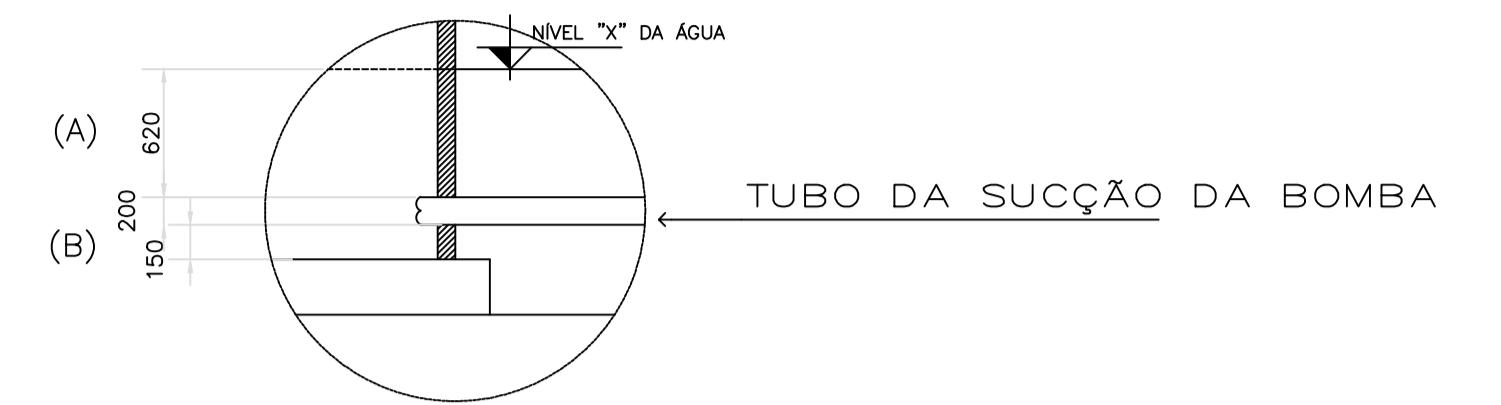
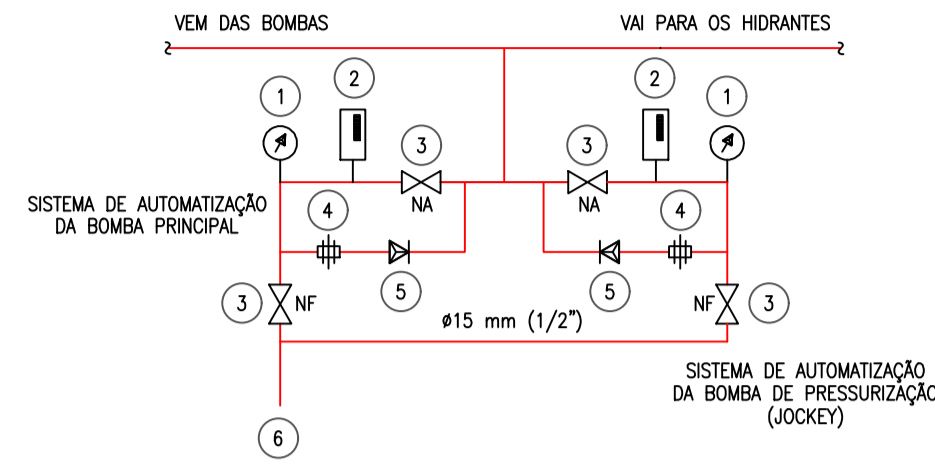


### DETALHE DO CAVALETE DE AUTOMATIZAÇÃO DAS BOMBAS

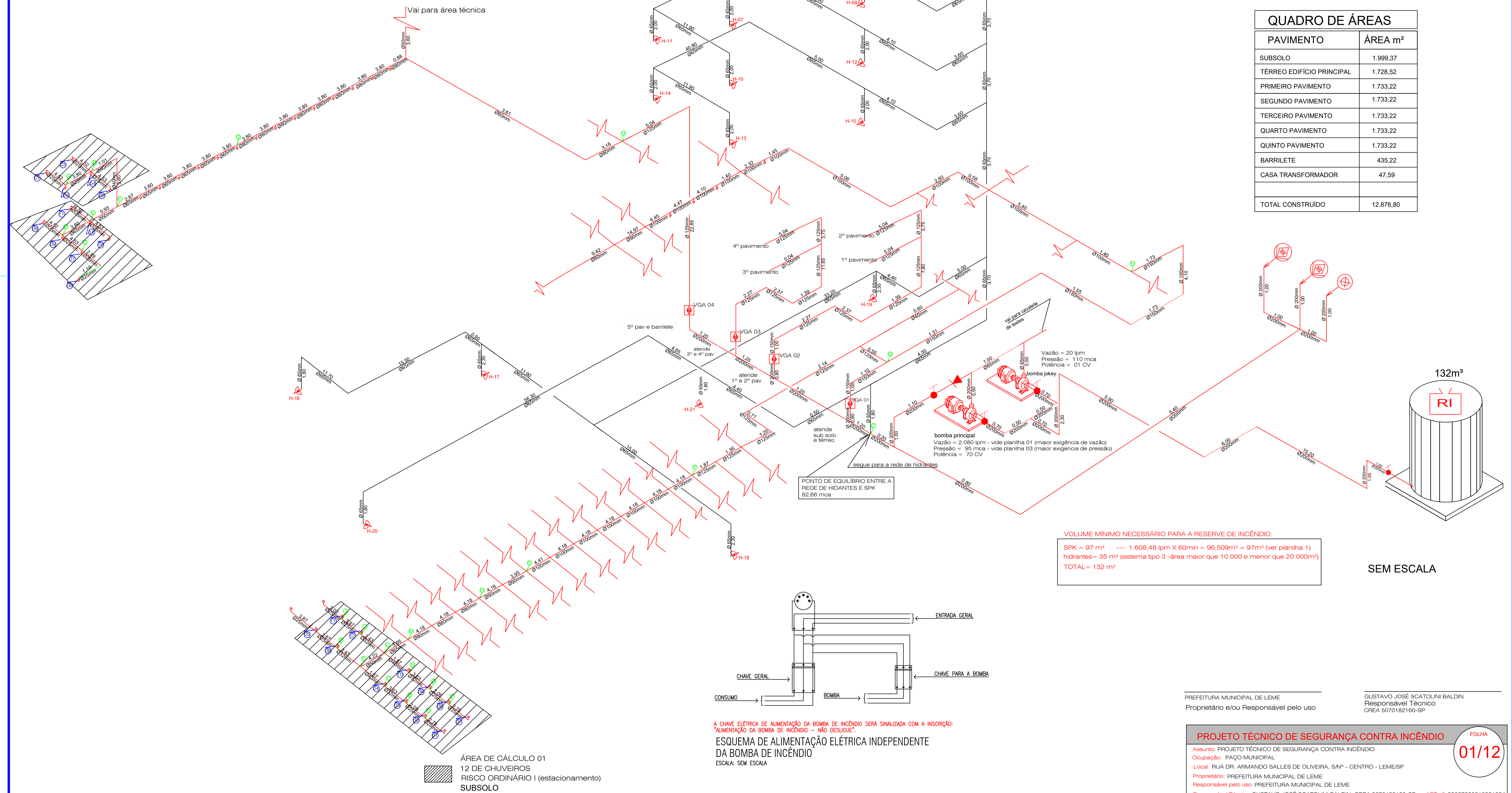
LEGENDA

- 1 MANÔMETRO
  - 2 PRESSOSTATO
  - 3 VÁLVULA GLOBO
  - 4 UNIÃO ASSENTO CÔNICO
  - 5 VÁLVULA DE RETENÇÃO
  - 6 DRENO
- NOTA  
 NA - NORMALMENTE ABERTA  
 NF - NORMALMENTE FECHADA

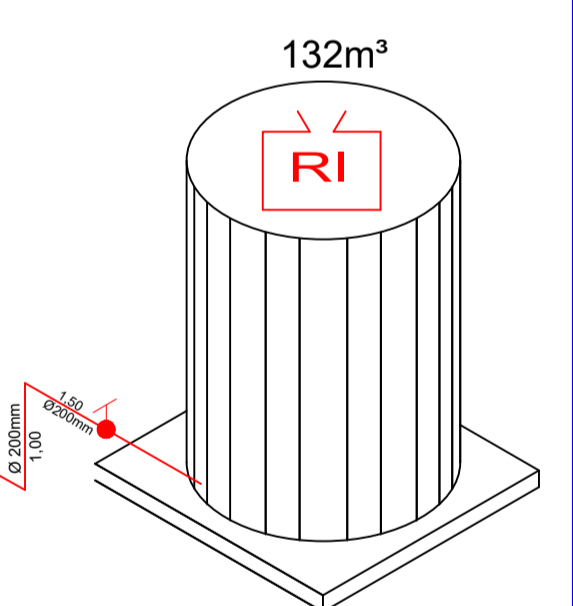


DETALHE DA SUÇÃO DA BOMBA  
 MEDIDAS EM MILÍMETROS

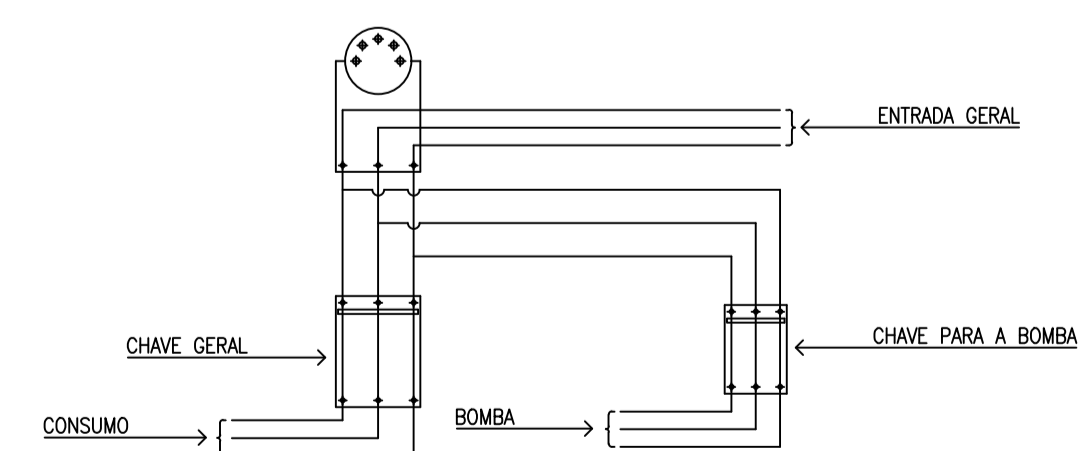
PAVIMENTO	ÁREA m <sup>2</sup>
SUBSOLO	1.999,37
TÉRREO EDIFÍCIO PRINCIPAL	1.728,52
PRIMEIRO PAVIMENTO	1.733,22
SEGUNDO PAVIMENTO	1.733,22
TERCEIRO PAVIMENTO	1.733,22
QUARTO PAVIMENTO	1.733,22
QUINTO PAVIMENTO	1.733,22
BARRILETE	435,22
CASA TRANSFORMADOR	47,59
<b>TOTAL CONSTRUIDO</b>	<b>12.876,80</b>



VOLUME MÍNIMO NECESSÁRIO PARA A RESERVE DE INCÊNDIO:  
 SPK = 97 m<sup>3</sup> --- 1.608,48 lpm X 60min = 96.509m<sup>3</sup> = 97m<sup>3</sup> (ver planilha 1)  
 hidrantes = 35 m<sup>3</sup> (sistema tipo 3 - área maior que 10.000 e menor que 20.000m<sup>2</sup>)  
**TOTAL = 132 m<sup>3</sup>**



SEM ESCALA



A CHAVE ELÉTRICA DE ALIMENTAÇÃO DA BOMBA DE INCÊNDIO SERÁ SINALLIZADA COM A INSCRIÇÃO:  
 "ALIMENTAÇÃO DA BOMBA DE INCÊNDIO - NÃO DESLIGUE".  
**ESQUEMA DE ALIMENTAÇÃO ELÉTRICA INDEPENDENTE DA BOMBA DE INCÊNDIO**  
 ESCALA: SEM ESCALA

ÁREA DE CÁLCULO 01  
 12 DE CHUVEIROS  
 RISCO ORDINÁRIO I (estacionamento)  
 SUBSOLO

PREFEITURA MUNICIPAL DE LEME  
 Proprietário e/ou Responsável pelo uso

GUSTAVO JOSÉ SCATOLINI BALDINI  
 Responsável Técnico  
 CREA 5070182160-SP

**PROJETO TÉCNICO DE SEGURANÇA CONTRA INCÊNDIO**

Assunto: PROJETO TÉCNICO DE SEGURANÇA CONTRA INCÊNDIO  
 Ocupação: PAÇO MUNICIPAL  
 Local: RUA DR. ARMANDO SALLES DE OLIVEIRA, S/Nº - CENTRO - LEME/SP  
 Proprietário: PREFEITURA MUNICIPAL DE LEME  
 Responsável pelo uso: PREFEITURA MUNICIPAL DE LEME  
 Responsável Técnico: GUSTAVO JOSÉ SCATOLINI BALDINI CREA 5070182160-SP ART nº: 28027320210581294  
 Área construída: VER QUADRO DE ÁREAS

ESCALA: INDICADA

FOLHA  
**01/12**