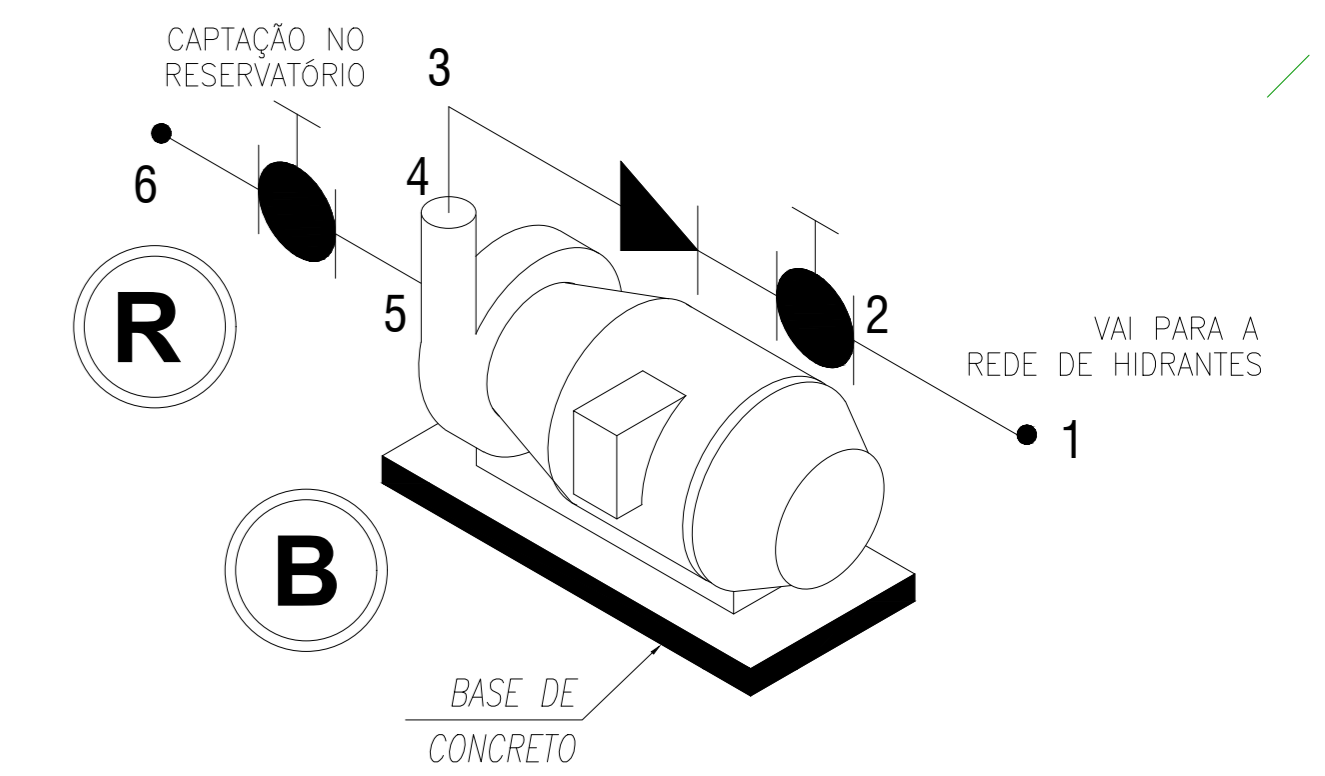


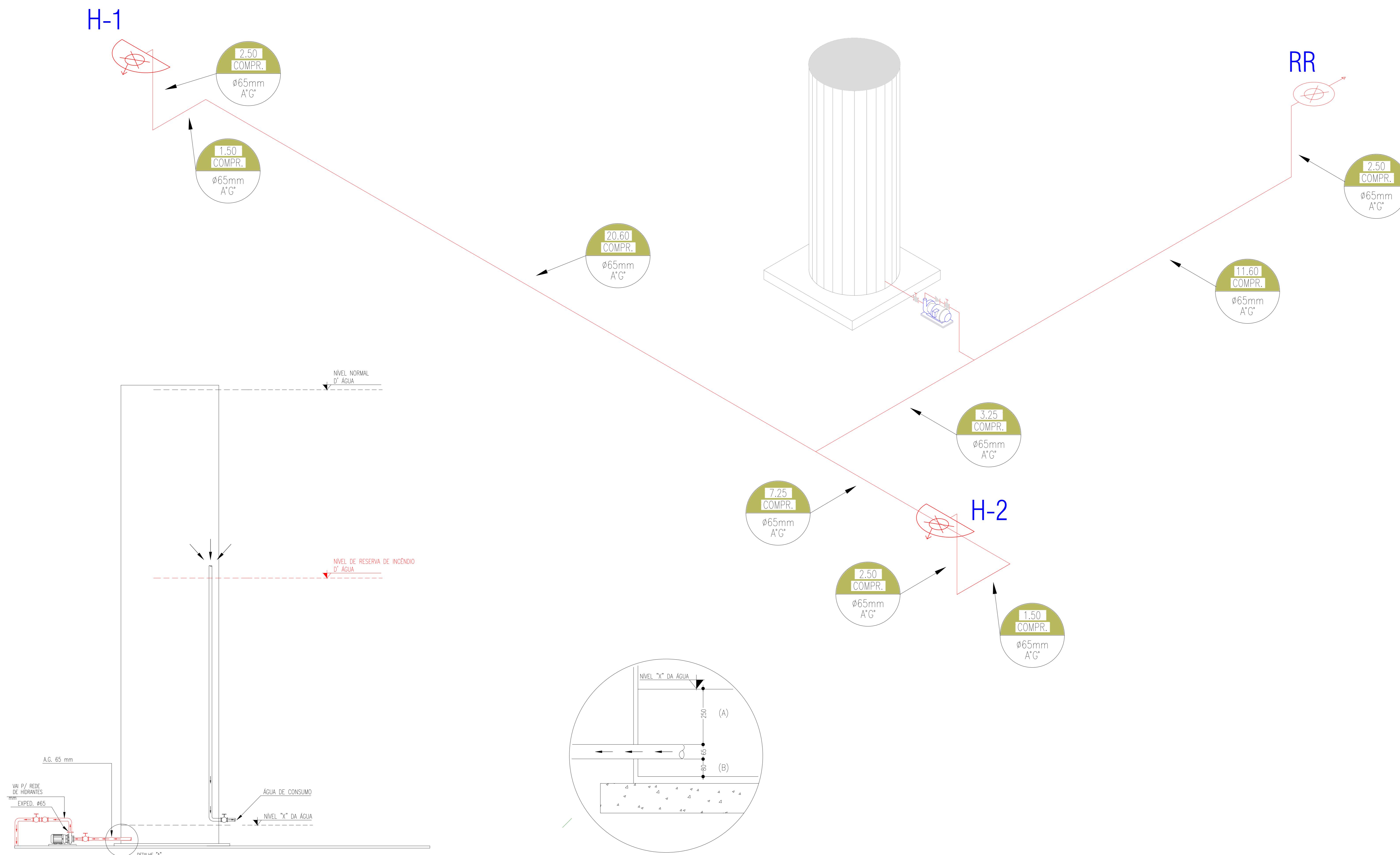
LEGENDA DE INCÊNDIO

	Hidrante Simple (1 Saída)
	Reservatório de Água para Incêndio
	Bomba de Incêndio
	Registro de Recalque



DETALHE DA BOMBA
SEM ESCALA

ISOMÉTRICO SEM ESCALA

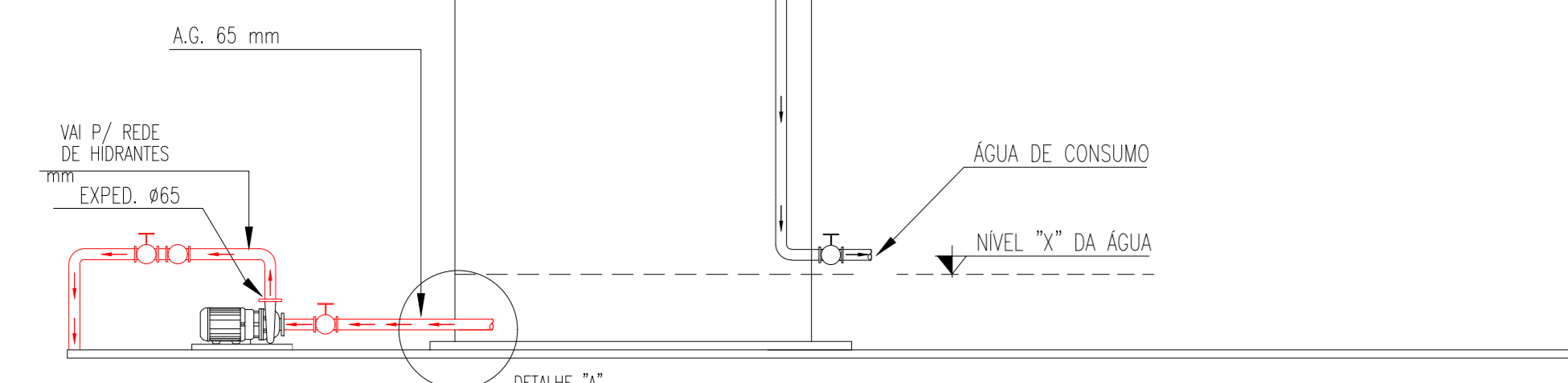


LEGENDA

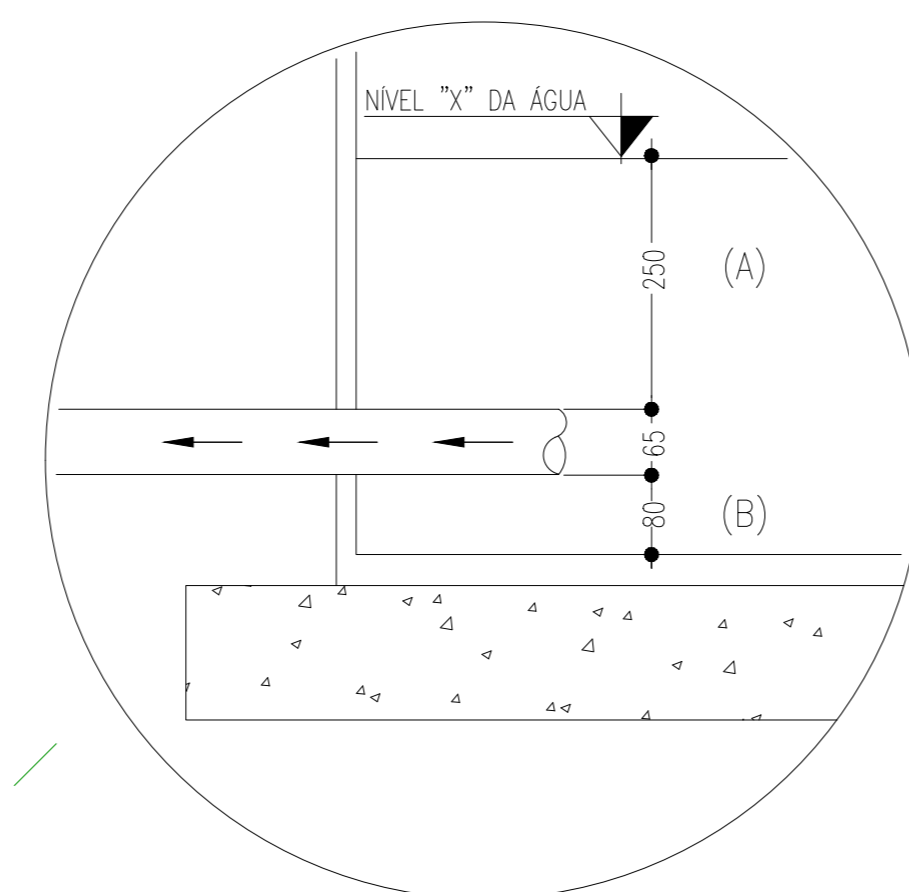
	VÁLVULA DE RETENÇÃO
	VÁLVULA DE RETENÇÃO
	BOMBA DE INCÊNDIO
	PRESSÃO: 39,29 mca VAZÃO: 321,00 L/min (19,26 M ³ /H)

TUBULAÇÃO

TRECHO	MATERIAL	DIÂMETRO	COMPIMENTO
1 - 2	A" G"	65 mm	0,31
2 - 3	A" G"	65 mm	0,87
3 - 4	A" G"	65 mm	0,20
5 - 6	A" G"	65 mm	0,93



CORTE - CASA DE BOMBA E RESERVATÓRIO



DETALHE " A "
SEM ESCALA

PROJETO TÉCNICO DE PROTEÇÃO CONTRA INCÊNDIO

03/05

ART. N.º: 28027230190995732

Ocupação: Educacional - E - 5 - Pré-Escola
Local: Rua Evelin Casseb Taufic, 110
Bairro: Jardim Universitário
Município: Leme - SP
Proprietário: Município de Leme
Resp. pelo uso: Município de Leme
Responsável Técnico: Engº Gustavo José S. Baldin - CREA: 5070182160-SP
Área Terrenp: 3.381,77m² - Área construída: 1.087,20 m² - Escalas: Indicadas.

ISOMÉTRICO