

CATÁLOGO MOBILIÁRIO
NOVO PAÇO MUNICIPAL
LEME/SP

SUMÁRIO

IMAGEM	3	MR_01 MESA REUNIÃO 2,75M	38	LAYOUT PAVIMENTO TÉRREO	67	LAYOUT 3º PAVIMENTO	102
IMAGEM	4	MR_01 MESA REUNIÃO 2,75M	39	SALA 1	68	SALAS 1, 2	103
IMAGEM	5	MR_02 MESA REUNIÃO 2,50M	40	SALAS 2, 3, 4	69	SALAS 3, 4, 5	104
IMAGEM	6	MR_02 MESA REUNIÃO 2,50M	41	SALA 5	70	SALAS 6, 7, 8	105
IMAGEM	7	MR_03 MESA REUNIÃO 3,50M	42	SALAS 6, 7	71	SALA 9	106
IMAGEM	8	MR_03 MESA REUNIÃO 3,50M	43	SALA 8	72	SALAS 10, 11	107
IMAGEM	9	MR_03 MESA REUNIÃO 3,50M	44	SALAS 9, 10	73	SALAS 12, 13	108
IMAGEM	10	MR_04 MESA REUNIÃO 5,00M	45	SALA 11	74	SALA 14	109
IMAGEM	11	MR_04 MESA REUNIÃO 5,00M	46	SALAS 12, 13	75	SALA 15	110
IMAGEM	12	MR_04 MESA REUNIÃO 5,00M	47	SALAS 14, 15	76	SALAS 16, 17	111
		MR_05 MESA REUNIÃO 3,30M	48	SALAS 16, 17, 18	77		
MOBILIÁRIOS		MR_05 MESA REUNIÃO 3,30M	49	SALAS 19, 20, 21, 22	78	LAYOUT 4º PAVIMENTO	112
AP_01 APARADOR	14	MR_05 MESA REUNIÃO 3,30M	50	SALAS 23, 24	79	SALAS 1, 2, 3, 4	113
AR_01 ARMÁRIO BAIXO	15	MR_06 MESA REUNIÃO 4,90M	51			SALAS 5, 6, 7, 8, 9	114
AR_02 ARMÁRIO GAVETEIRO	16	MS_01 MESA RETRÔ	52	LAYOUT 1º PAVIMENTO	80	SALAS 10, 11, 12, 13, 14, 15	115
AR_03 ARMÁRIO CPU	17	ML_01 MESA LATERAL	53	SALA 1	81	SALA 16	116
AR_04 ARMÁRIO ALTO	18	ML_02 MESA REDONDA	54	SALA 2	82	SALAS 17, 18	117
AR_05 ARMÁRIO ARQUIVO	19	ML_03 MESA DE CENTRO	55	SALAS 3, 4	83	SALAS 19, 20, 21	118
AR_06 ESTANTE	20			SALA 5	84	SALAS 22, 23, 24	119
AR_06 ESTANTE	21			SALAS 6, 7	85	SALAS 25, 26	120
AR_07 ARMÁRIO GABINETE	22			SALA 8	86	SALAS 27, 28, 29	121
AR_08 ARMÁRIO COPA	23			SALA 9	87		
AT_01 BALCÃO ATENDIMENTO	24			SALAS 10, 11	88	LAYOUT 5º PAVIMENTO	122
AT_01 BALCÃO ATENDIMENTO	25			SALAS 12, 13	89	SALA 1, 2	123
AT_02 BALCÃO SECRETÁRIAS	26	CADEIRAS				SALAS 3, 4	124
AT_02 BALCÃO SECRETÁRIAS	27	CA_01 CADEIRA ATENDIMENTO 1	56	LAYOUT 2º PAVIMENTO	90	SALAS 5, 6	125
MA_01 MESA ATENDIMENTO G	28	CA_02 CADEIRA ATENDIMENTO 2	57	SALA 1	91	SALA 7	126
MA_01 MESA ATENDIMENTO G	29	CL_01 CADEIRA LONGARINA	58	SALAS 2, 3, 4	92	SALAS 8, 9	127
MA_02 MESA ATENDIMENTO P	30	CP_01 CADEIRA BÁSICA	59	SALAS 5, 6	93	SALA 10	128
MA_02 MESA ATENDIMENTO P	31	CP_02 CADEIRA POLTRONA 1	60	SALAS 7, 8	94	SALA 11	129
MA_03 MESA RETA P	32	CP_03 CADEIRA PRESIDENTE	61	SALAS 9, 10	95	SALA 12	130
MA_03 MESA RETA P	33	CD_01 CADEIRA POLTRONA 2	62	SALA 11	96	SALAS 13, 14, 15	131
MA_04 MESA RETA G	34	CD_02 CADEIRA POLTRONA 2	62	SALA 12	97	SALA 16	132
MA_05 MESA COPA	35	CD_02 CADEIRA EMPILHÁVEL	63	SALAS 13, 14, 15, 16, 17, 18	98		
MP_01 MESA PREFEITO	36	SF_01 POLTRONA GIRATÓRIA	64	SALAS 19, 20, 21, 22, 23, 24	99		
MP_01 MESA PREFEITO	37	SF_02 SOFÁ	65	SALAS 25, 26, 27, 28, 29, 30	100	TABELA QUANTITATIVO	133
				SALAS 31, 32, 33, 34, 35, 36	101	TABELA QUANTITATIVO	134

















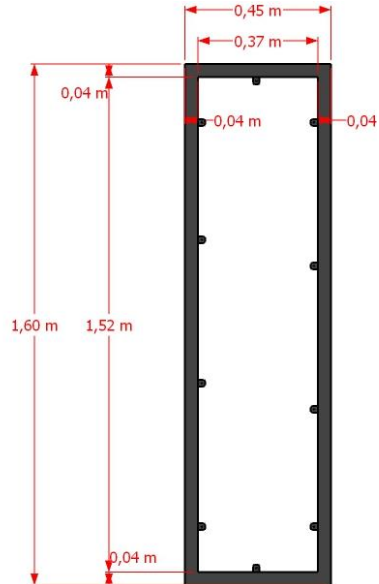




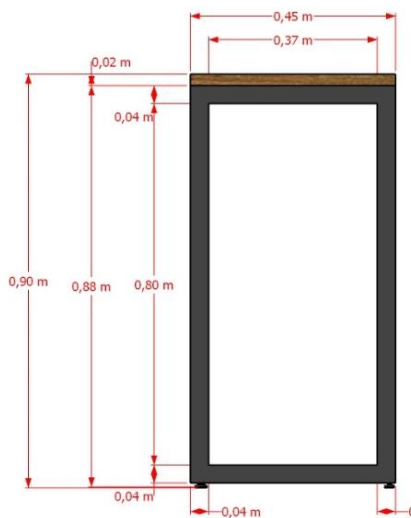
**MOBILIÁRIOS
E
CADEIRAS**



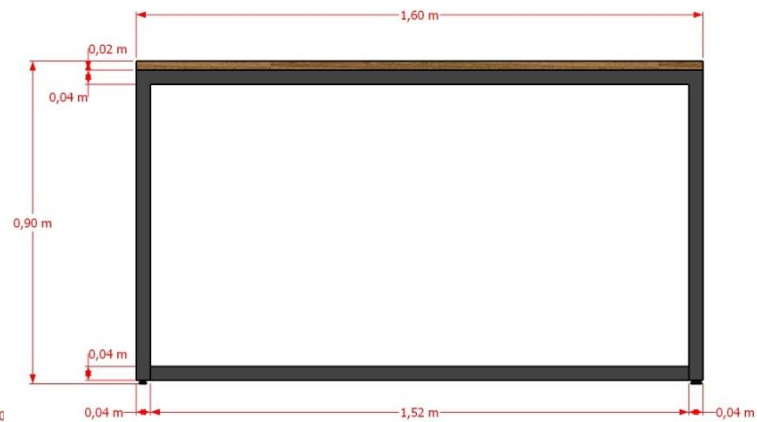
PLANTA BAIXA



PLANTA ESTRUTURA METALON



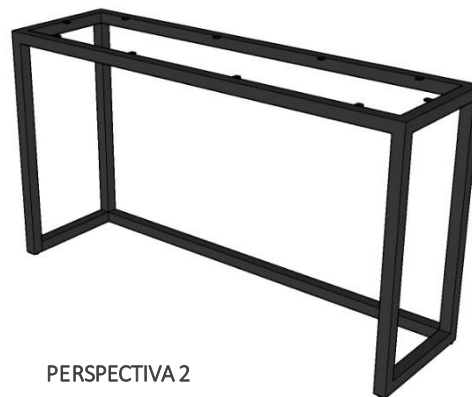
VISTA LATERAL



VISTA FRONTAL



PERSPECTIVA 1



PERSPECTIVA 2

LEGENDA:

- MÓVEL COM ESTRUTURA EM METALON 7X4 COM PINTURA ELETROSTÁTICA NA COR PRETO FOSCO COM CHAPAS DE 1/8 COM FURO CENTRAL ESPALHADAS PARA FIXAÇÃO DE TAMPO E SAPATAS NIVELADORAS.
- TAMPO EM MDF(PAINEL DE FIBRA DE DENSIDADE MÉDIA) DE 18MM DUPLA FACE COM REVESTIMENTO MELAMINICO PADRÃO DE COR MADEIRA FREIJÓ TEXTURA LISA, COM ACABAMENTOS LATERAIS POR FITA DE BORDA DE PVC DE 1MM DE ESPESURA.

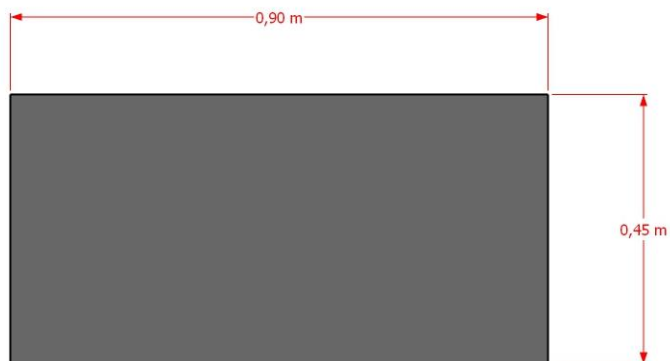
PROJETO: LAYOUT MOBILIÁRIO PAÇO MUNICIPAL

TÍTULO: APARADOR
CÓD: AP_01

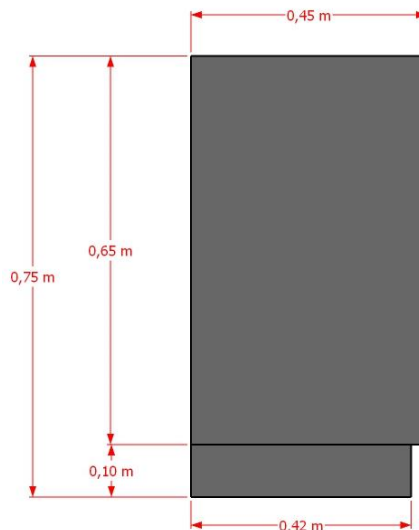
PÁGINA: 14

PRESENTE NAS PÁGINAS:

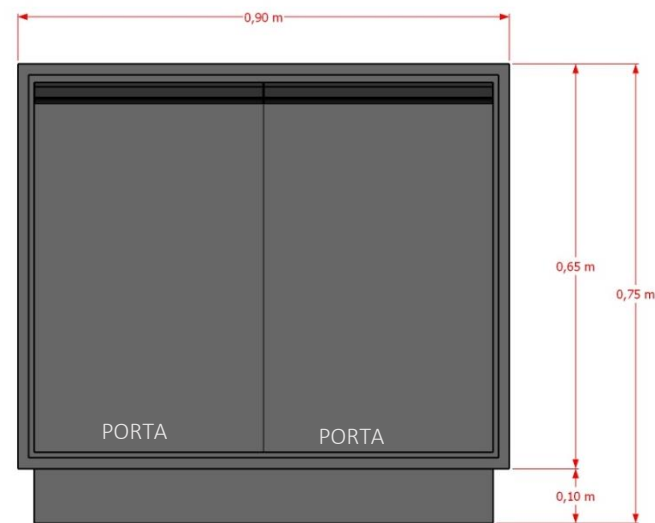
70, 85, 91, 93, 103, 104, 105, 107, 108, 109, 110, 113, 117, 119, 120, 121, 123, 127, 128, 131.



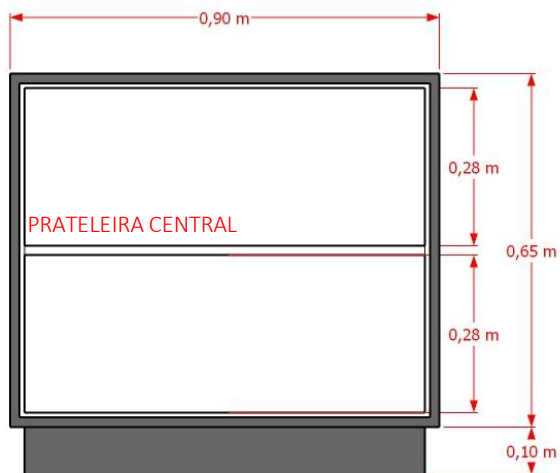
PLANTA BAIXA



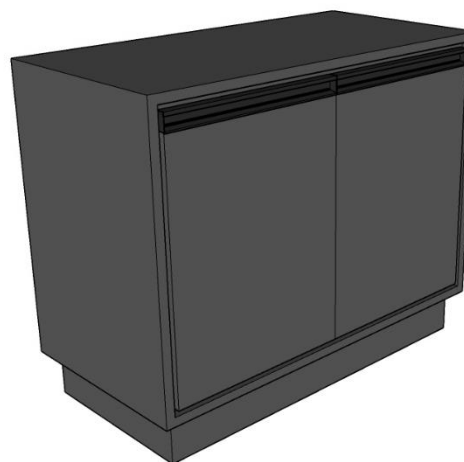
VISTA LATERAL



VISTA FRONTAL



VISTA FRONTAL INTERNA



PERSPECTIVA

LEGENDA :

1. MÓVEL EM MDF DE 18MM DUPLA FACE COM REVESTIMENTO MELAMINICO PADRÃO DE COR EXTERNO GRAFITE TEXTURA TELADA, INTERNO BRANCO TEXTURIZADO, COM ACABAMENTOS POR FITA DE BORDA DE 1MM DE ESPESSURA E SAPATAS NIVELADORES NA BASE.
2. DOBRADIÇAS 35MM EM AÇO NIQUELADO COM DISPOSITIVOS DE AMORTECEDORES.
3. PUXADORES BARRA PERFIL ALUMÍNIO COM PINTURA NA COR PRETA E PONTEIRAS NAS EXTREMIDADES.

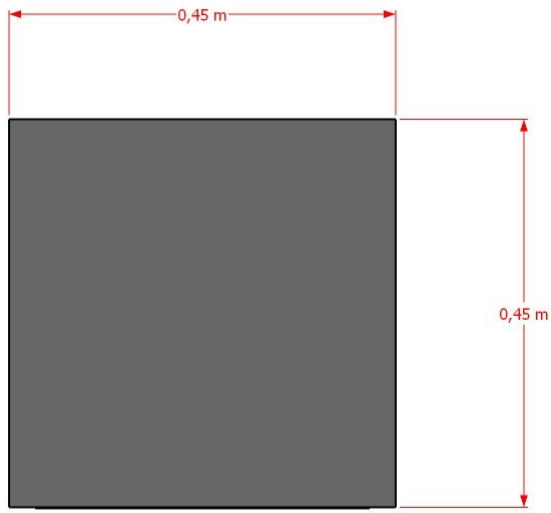
PROJETO: LAYOUT MOBILIÁRIO PAÇO MUNICIPAL

TÍTULO: ARMÁRIO BAIXO
CÓD: AR_01

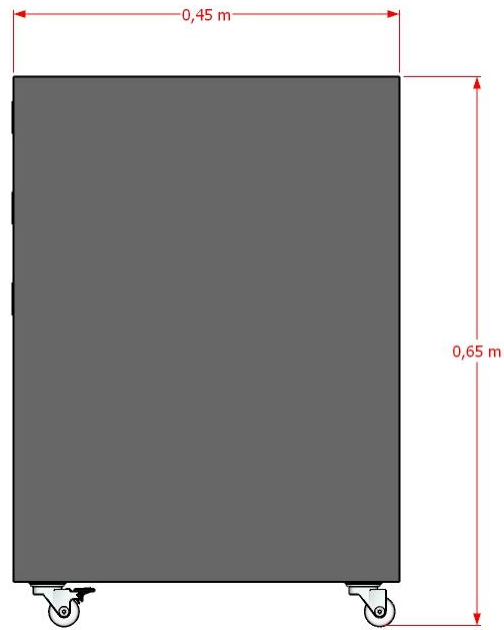
PÁGINA: 15

PRESENTE NAS PÁGINAS:

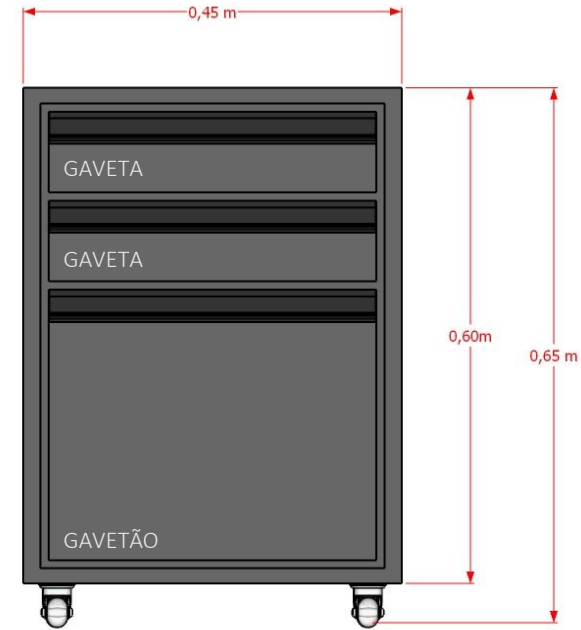
70, 72, 74, 75, 76, 77, 78, 79, 82, 83, 84, 85, 87, 88, 89, 92, 93, 94, 95, 98, 99, 100, 101, 103, 104, 105, 108, 109, 110, 111, 113, 114, 115, 117, 118, 119, 120, 121, 123, 124, 125, 127, 131, 132.



PLANTA BAIXA



VISTA LATERAL



VISTA FRONTAL



PERSPECTIVA

LEGENDA:

1. MÓVEL EM MDF DE 18MM DUPLA FACE COM REVESTIMENTO MELAMINICO PADRÃO DE COR EXTERNO GRAFITE TEXTURA TELADA, INTERNO BRANCO TEXTURIZADO, COM ACABAMENTOS POR FITA DE BORDA DE 1MM DE ESPESSURA SOBRE RODÍZIOS EM GEL 50MM, CAPACIDADE 40KG POR RODA SENDO DOIS COM TRAVAS.
2. DOBRADIÇAS 35MM EM AÇO NIQUELADO COM DISPOSITIVOS DE AMORTECEDORES
3. CORREDIÇAS TELESCÓPICAS EM AÇO COM ACABAMENTO EM ZINCO COM ABERTURA TOTAL, CAPACIDADE DE CARGA DE 35KG POR PAR.
4. PUXADORES BARRA PERFIL ALUMÍNIO COM PINTURA NA COR PRETA E PONTEIRAS NAS EXTREMIDADES.

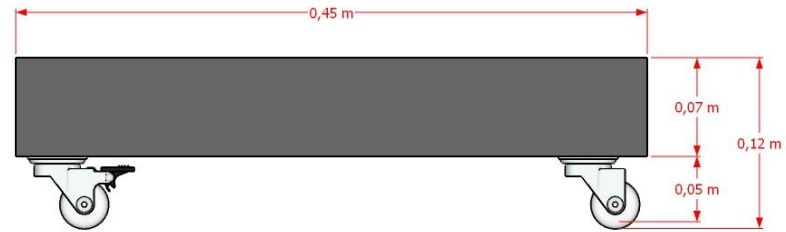
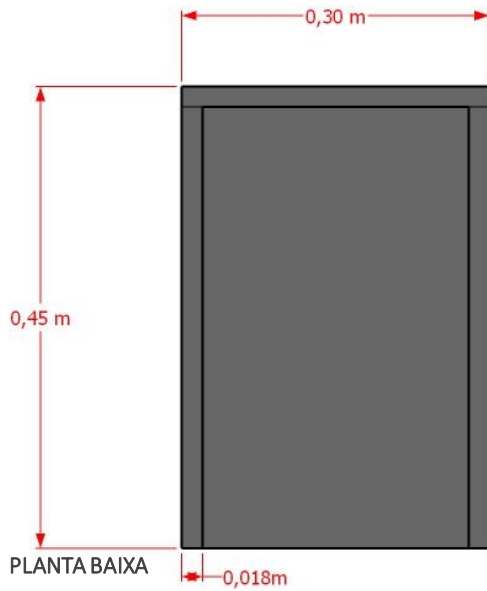
PROJETO: LAYOUT MOBILIÁRIO PAÇO MUNICIPAL

TÍTULO: ARMÁRIO GAVETEIRO
CÓD: AR_02

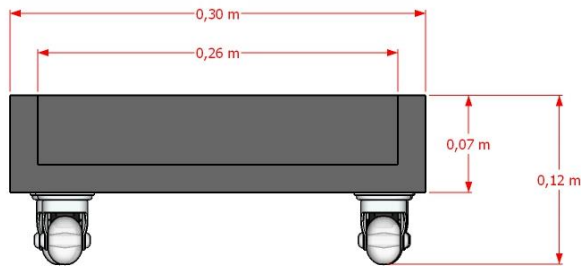
PÁGINA: 16

PRESENTE NAS PÁGINAS:

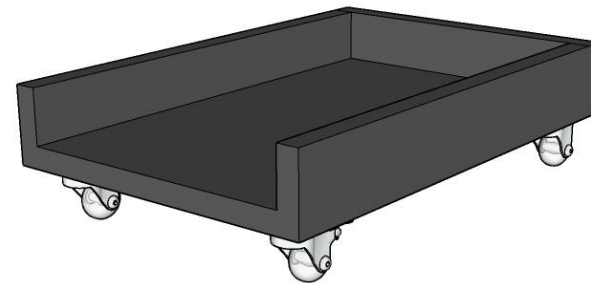
68, 69, 70, 72, 73, 74, 75, 76, 77, 78, 79, 82, 83, 84, 85, 87, 88, 89, 92, 93, 94, 95, 98, 99, 100, 101, 103, 104, 105, 108, 109, 110, 111, 113, 114, 115, 117, 118, 119, 120, 121, 123, 124, 125, 127, 131, 132.



VISTA LATERAL



VISTA FRONTAL



PERSPECTIVA

LEGENDA :

- MÓVEL EM MDF (PAINEL DE FIBRA DE DENSIDADE MÉDIA) DE 18MM DUPLA FACE COM REVESTIMENTO MELAMINICO PADRÃO DE COR EXTERNO GRAFITE TEXTURA TELADA, COM ACABAMENTOS POR FITA DE BORDA DE 1MM DE ESPESSURA SOBRE RODÍZIOS EM GEL 50MM, CAPACIDADE 40KG POR RODA SENDO DOIS COM TRAVAS.

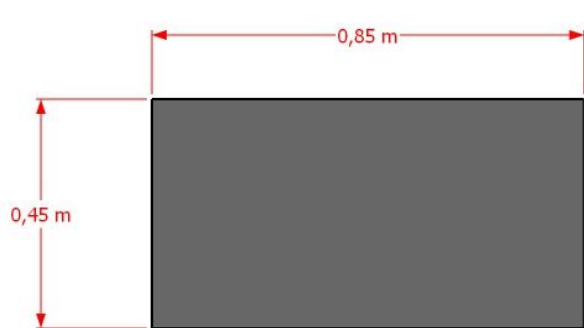
PROJETO: LAYOUT MOBILIÁRIO PAÇO MUNICIPAL

TÍTULO: ARMÁRIO CPU
CÓD: AR_03

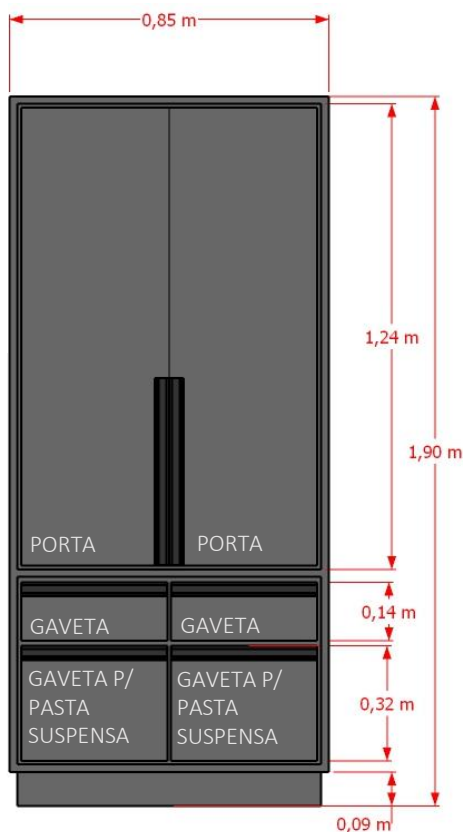
PÁGINA: 17

PRESENTE NAS PÁGINAS:

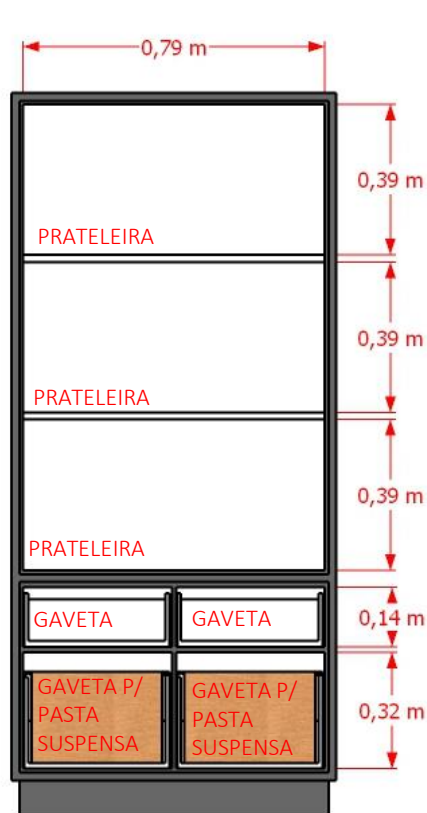
68, 69, 70, 71, 72, 73, 74, 75, 76, 77, 78, 79, 82, 83, 84, 85, 87, 88, 89, 92, 93, 94, 95, 98, 99, 100, 101, 103, 104, 105, 108, 109, 110, 111, 113, 114, 115, 117, 118, 119, 120, 121, 123, 124, 125, 127, 131, 132.



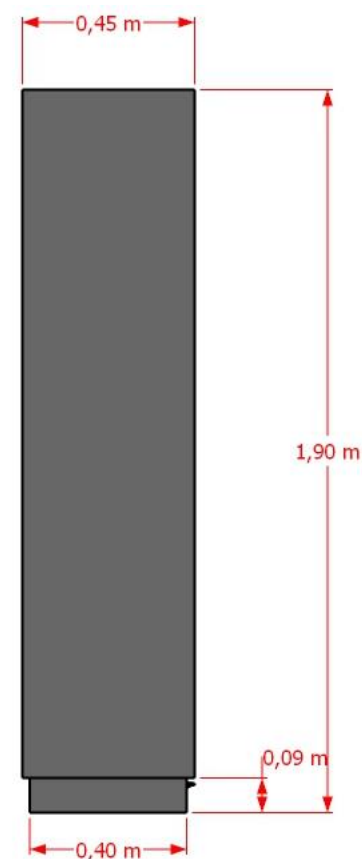
PLANTA BAIXA



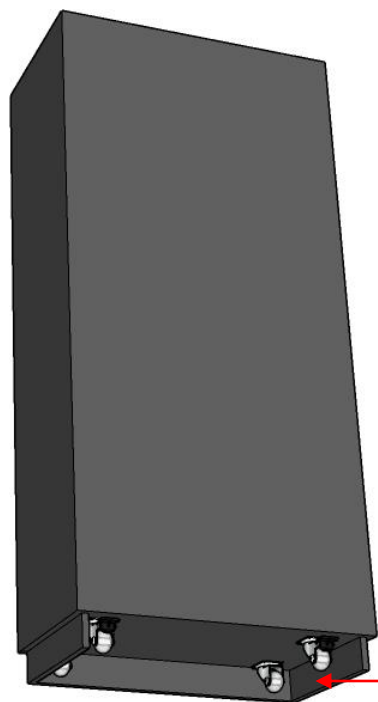
VISTA FRONTAL



VISTA FRONTAL-INTERNA



VISTA LATERAL



BASE COM ABERTURA NO FUNDO DO ARMÁRIO PARA TRAVA/DESTRAVA DOS RODÍZIOS

PERSPECTIVA BASE COM RODÍZIOS OCULTOS

LEGENDA:

- MÓVEL EM MDF DE 18MM DUPLA FACE COM REVESTIMENTO MELAMINICO PADRÃO DE COR EXTERNO GRAFITE TEXTURA TELADA, INTERNO BRANCO TEXTURIZADO, COM ACABAMENTOS POR FITA DE BORDA DE 1MM DE ESPESSURA SOBRE RODÍZIOS EM GEL 100MM, CAPACIDADE 60KG POR RODA SENDO DOIS COM TRAVAS.
- DOBRADIÇAS 35MM EM AÇO NIQUELADO COM DISPOSITIVOS DE AMORTECEDORES
- CORREDIÇAS TELESCÓPICAS EM AÇO COM ACABAMENTO EM ZINCO COM ABERTURA TOTAL, CAPACIDADE DE CARGA DE 35KG POR PAR.
- PUXADORES BARRA PERFIL ALUMÍNIO COM PINTURA NA COR PRETA E PONTEIRAS NAS EXTREMIDADES.

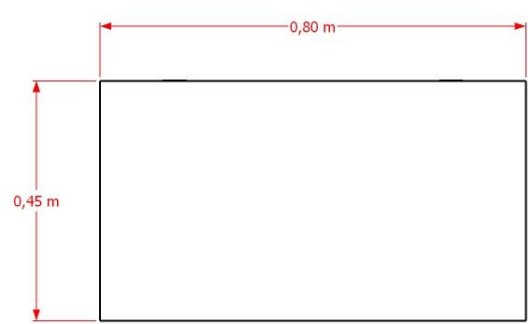
PROJETO: LAYOUT MOBILIÁRIO PAÇO MUNICIPAL

TÍTULO: ARMÁRIO ALTO
CÓD: AR_04

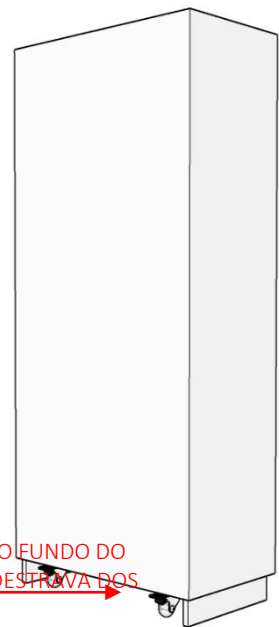
PÁGINA: 18

PRESENTE NAS PÁGINAS:

68, 69, 70, 72, 73, 74, 76, 77, 78, 79, 82, 83, 84, 85, 87, 88, 89, 92, 93, 94, 95, 98, 99, 100, 101, 103, 104, 105, 108, 109, 110, 111, 113, 114, 115, 117, 118, 119, 120, 121, 123, 124, 125, 128, 131, 132.

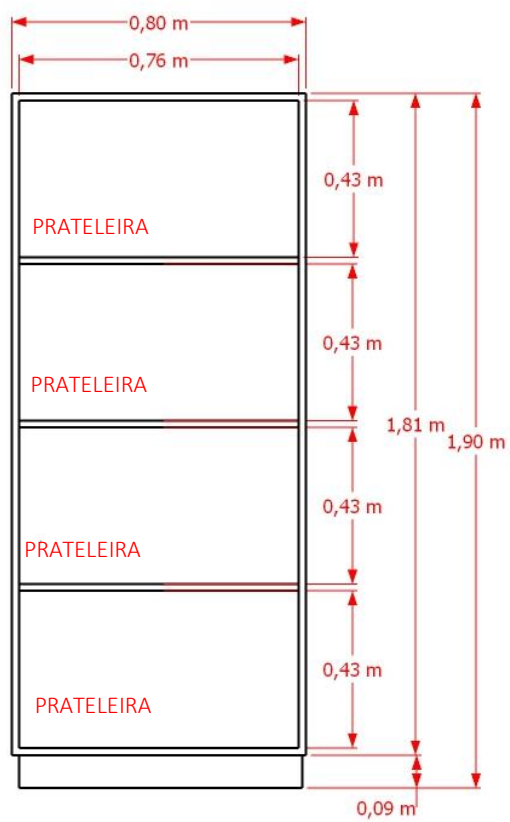


PLANTA BAIXA

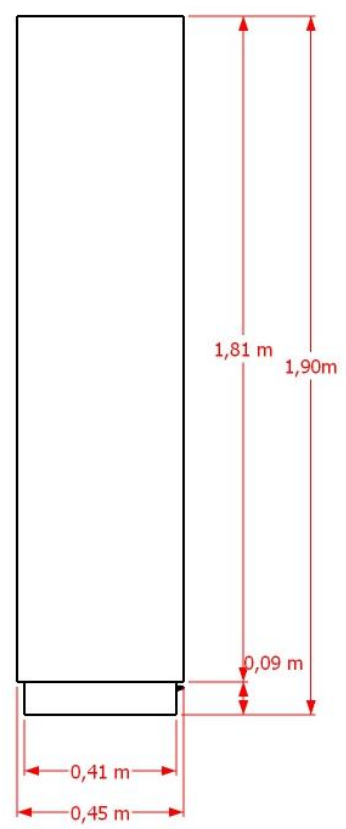


BASE COM ABERTURA NO FUNDO DO ARMÁRIO PARA TRAVA/DESTRAVA DOS RODÍZIOS

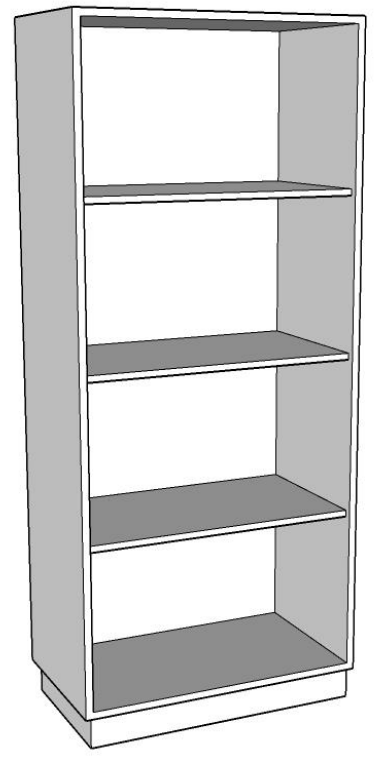
PERSPECTIVA BASE COM RODÍZIOS OCULTOS



VISTA FRONTAL



VISTA LATERAL



PERSPECTIVA

LEGENDA:

- MÓVEL EM MDF DE 18MM DUPLA FACE COM REVESTIMENTO MELAMINICO PADRÃO DE COR EXTERNO E INTERNO BRANCO TEXTURIZADO, COM ACABAMENTOS POR FITA DE BORDA DE 1MM DE ESPESURA SOBRE RODÍZIOS EM GEL 100MM, CAPACIDADE 60KG POR RODA SENDO DOIS COM TRAVAS. SEM PORTAS.
- REFORÇO EM AÇO EM CADA PRATELEIRA.

PROJETO: LAYOUT MOBILIÁRIO PAÇO MUNICIPAL

TÍTULO: ARMÁRIO ARQUIVO
CÓD: AR_05

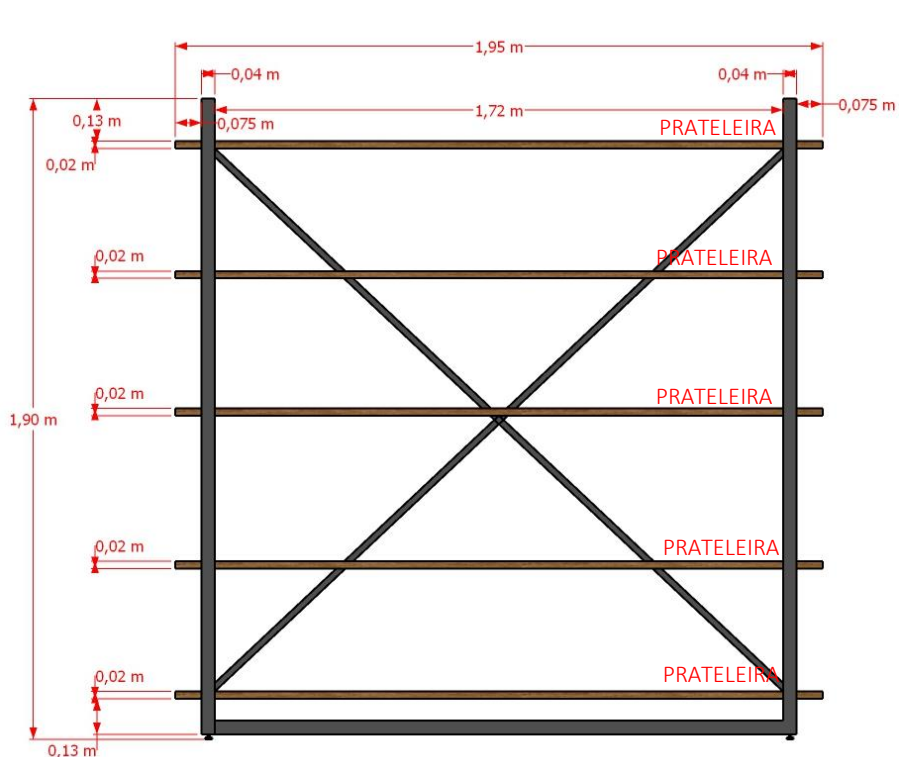
PÁGINA: 19

PRESENTE NAS PÁGINAS:

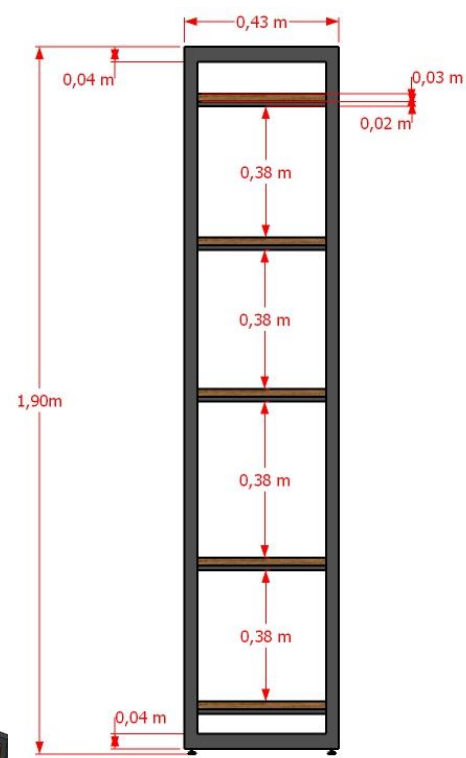
71, 77, 78, 81, 94, 97, 105, 111, 113, 114.



PLANTA BAIXA



VISTA FRONTAL



VISTA LATERAL



PERSPECTIVA FRENTE



PERSPECTIVA FUNDO

LEGENDA:

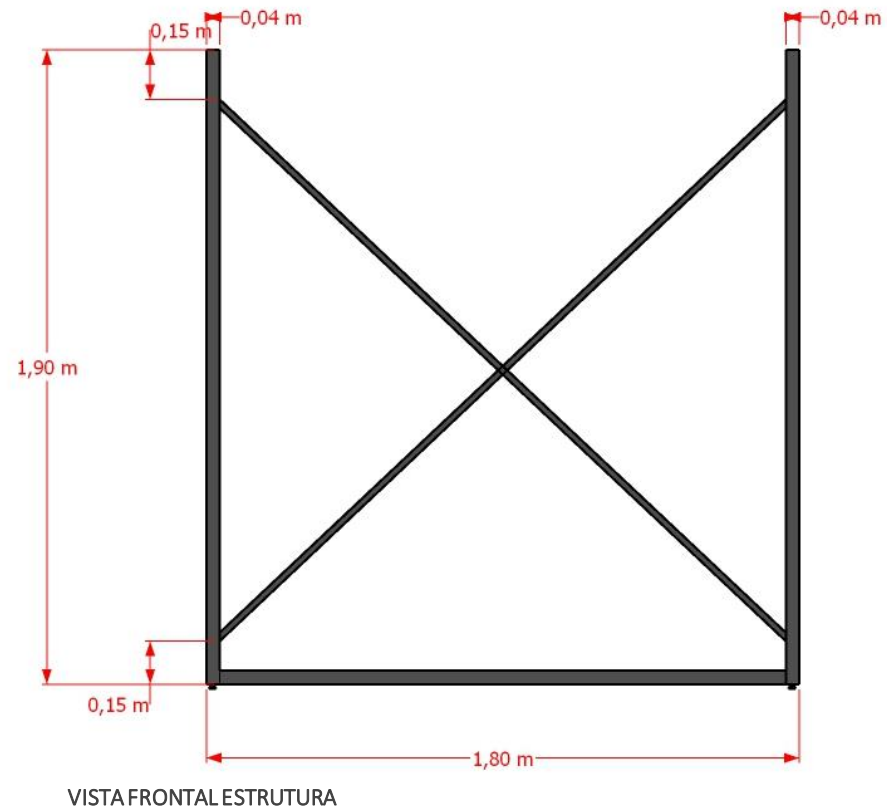
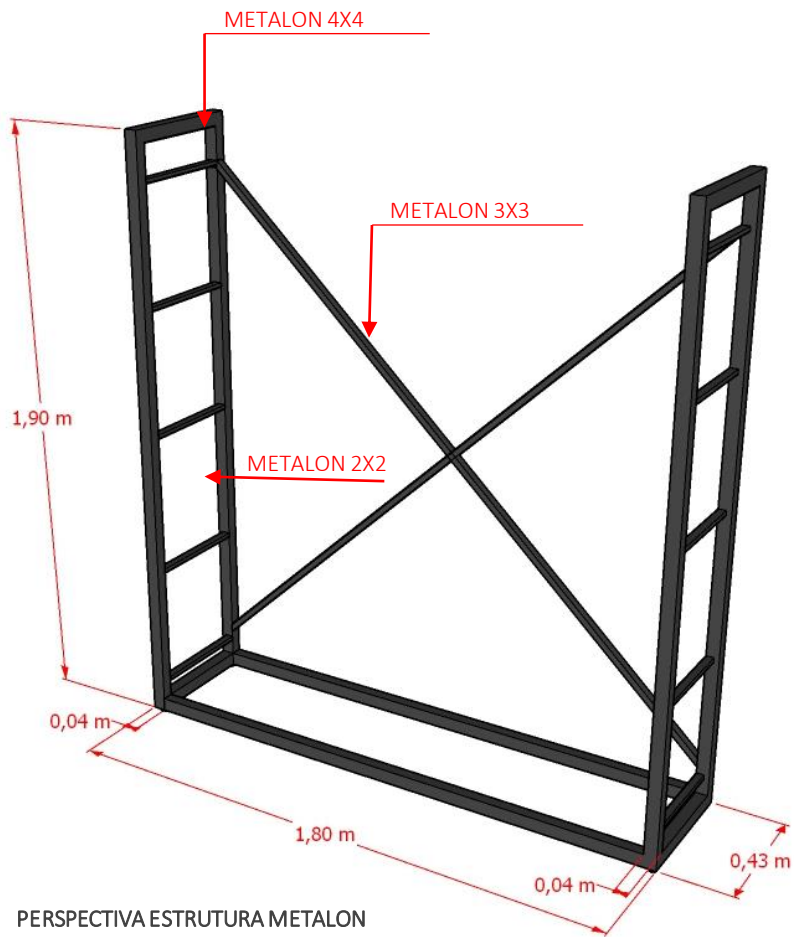
1. MÓVEL COM ESTRUTURA EM METALON 7X4 COM PINTURA ELETROSTÁTICA NA COR PRETO FOSCO COM TRAVESSAS LATERAIS EM METALON 2X2 PARA DESCANSO DE PRATELEIRAS, METALON 3X3 NA TRAVA EM "X" E SAPATAS NIVELADORAS NO PISO.
2. TAMPO EM MDF(PAINEL DE FIBRA DE DENSIDADE MÉDIA) DE 15MM DUPLA FACE COM ENGROSSO PARA FINAL COM 30 MM, COM REVESTIMENTO MELAMINICO PADRÃO DE COR MADEIRA FREIJÓ TEXTURA LISA, COM ACABAMENTOS LATERAIS POR FITA DE BORDA DE PVC DE 1MM DE ESPESSURA.

PROJETO: LAYOUT MOBILIÁRIO PAÇO MUNICIPAL

TÍTULO: ESTANTE
CÓD: AR_06

PÁGINA: 20

PRESENTE NAS PÁGINAS:
128



LEGENDA:

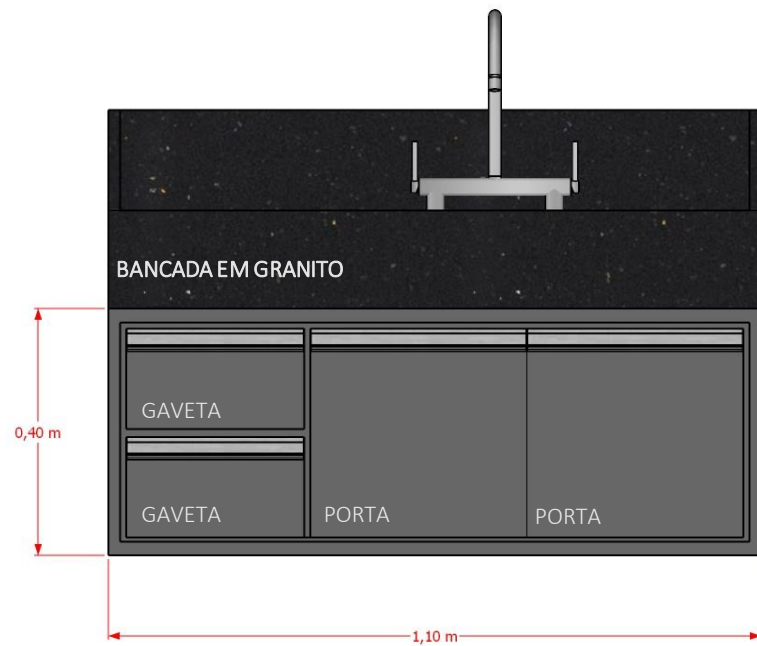
1. MÓVEL COM ESTRUTURA EM METALON 7X4 COM PINTURA ELETROSTÁTICA NA COR PRETO FOSCO COM TRAVESSAS LATERAIS EM METALON 2X2 PARA DESCANSO DE PRATELEIRAS, METALON 3X3 NA TRAVA EM "X" E SAPATAS NIVELADORAS NO PISO.
2. TAMPO EM MDF (PAINEL DE FIBRA DE DENSIDADE MÉDIA) DE 15MM DUPLA FACE COM ENGROSSO PARA FINAL COM 30 MM, COM REVESTIMENTO MELAMINICO PADRÃO DE COR MADEIRA FREIJÓ TEXTURA LISA, COM ACABAMENTOS LATERAIS POR FITA DE BORDA DE PVC DE 1MM DE ESPESURA.

PROJETO: LAYOUT MOBILIÁRIO PAÇO MUNICIPAL

TÍTULO: ESTANTE
CÓD: AR_06

PÁGINA: 21

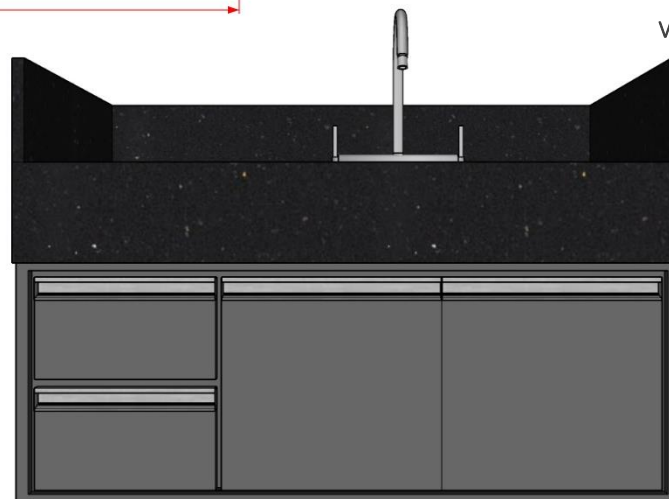
PRESENTE NAS PÁGINAS:
128



VISTA FRONTAL



VISTA LATERAL



PERSPECTIVA

LEGENDA:

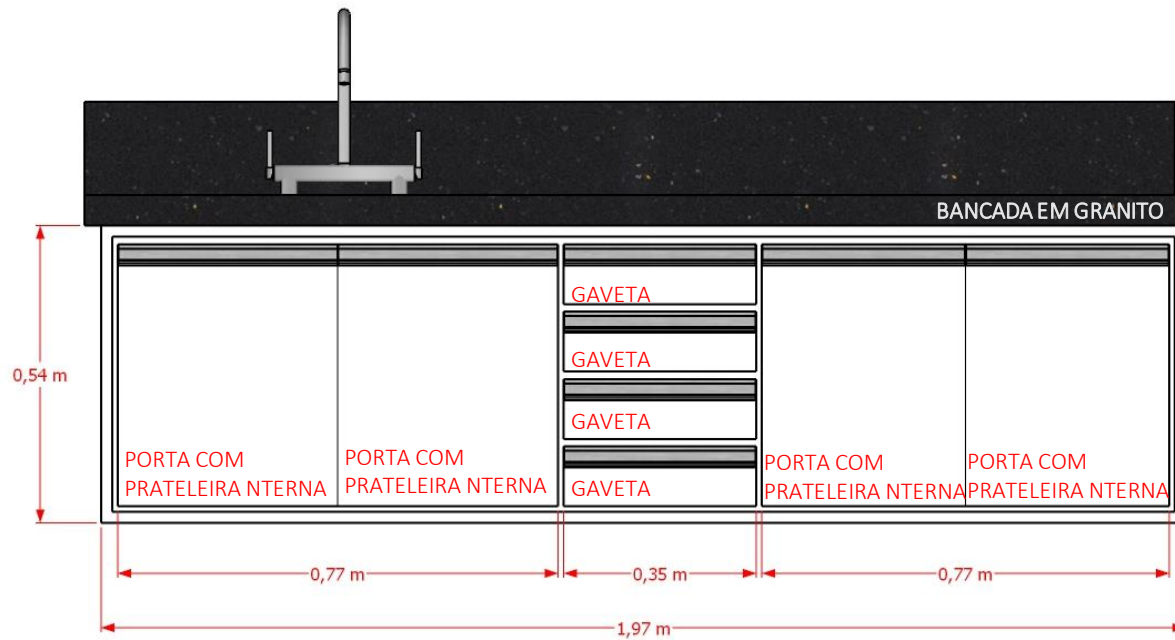
1. MÓVEL EM MDF DE 18MM DUPLA FACE COM REVESTIMENTO MELAMINICO PADRÃO DE COR EXTERNO GRAFITE TEXTURA TELADA, INTERNO BRANCO TEXTURIZADO, COM ACABAMENTOS POR FITA DE BORDA DE 1MM DE ESPESSURA.
2. DOBRADIÇAS 35MM EM AÇO NIQUELADO COM DISPOSITIVOS DE AMORTECEDORES.
3. CORREDIÇAS TELESCÓPICAS EM AÇO COM ACABAMENTO EM ZINCO COM ABERTURA TOTAL, CAPACIDADE DE CARGA DE 35KG POR PAR.
4. PUXADORES BARRA PERFIL ALUMÍNIO ANODIZADO FOSCO COM PONTEIRAS NAS EXTREMIDADES.
5. GRANITO EXISTENTE NO LOCAL.

PROJETO: LAYOUT MOBILIÁRIO PAÇO MUNICIPAL

TÍTULO: ARMÁRIO GABINETE
CÓD: AR_07

PÁGINA: 22

PRESENTE NAS PÁGINAS:
128



VISTA FRONTAL



VISTA LATERAL



PERSPECTIVA

LEGENDA:

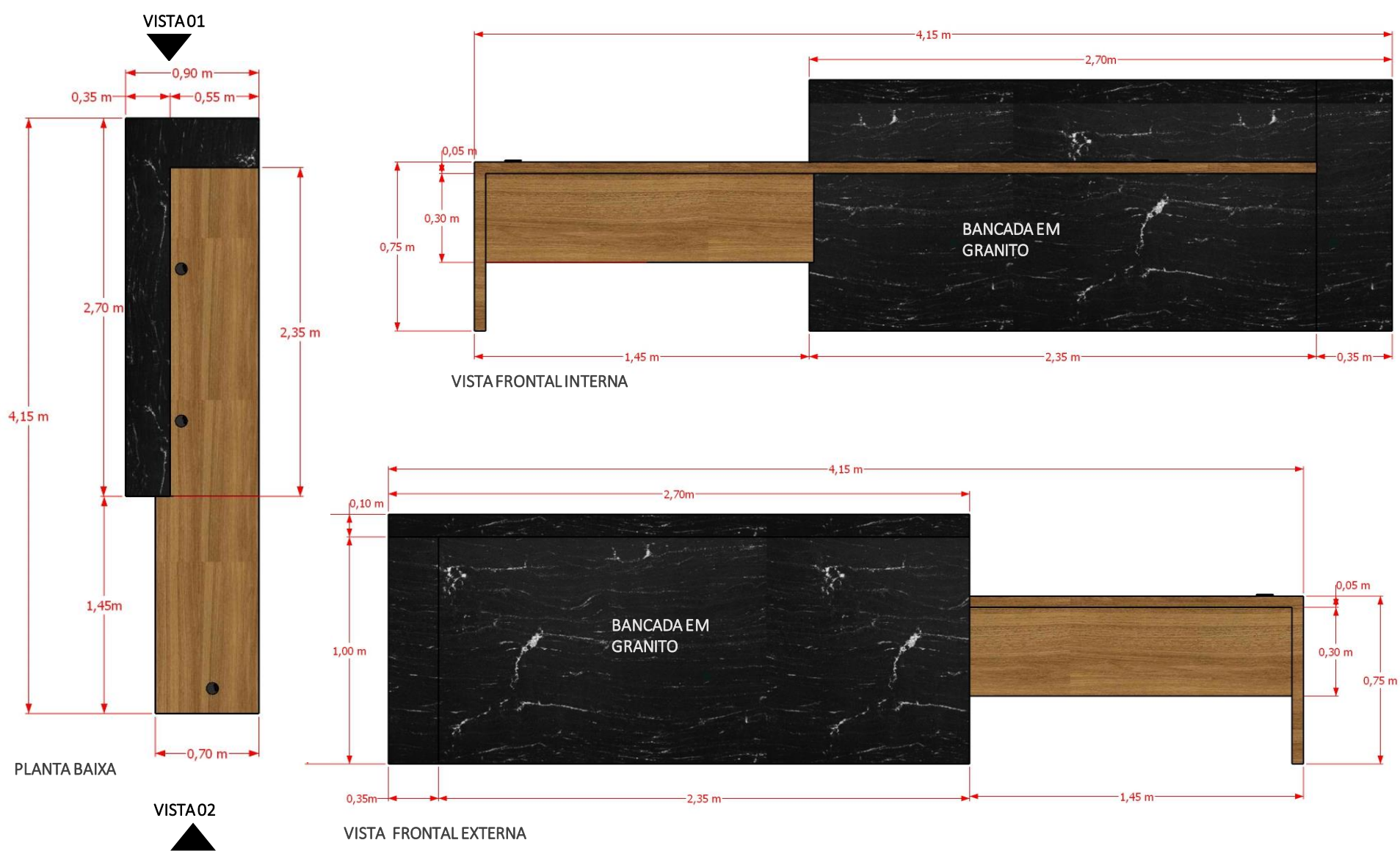
1. MÓVEL EM MDF DE 18MM DUPLA FACE COM REVESTIMENTO MELAMINICO PADRÃO DE COR EXTERNO E INTERNO BRANCO TEXTURIZADO, COM ACABAMENTOS POR FITA DE BORDA DE 1MM DE ESPESURA
2. DOBRADIÇAS 35MM EM AÇO NIQUELADO COM DISPOSITIVOS DE AMORTECEDORES.
3. CORREDIÇAS TELESCÓPICAS EM AÇO COM ACABAMENTO EM ZINCO COM ABERTURA TOTAL, CAPACIDADE DE CARGA DE 35KG POR PAR.
4. PUXADORES BARRA PERFIL ALUMÍNIO ANODIZADO FOSCO COM PONTEIRAS NAS EXTREMIDADES.
5. GRANITO EXISTENTE NO LOCAL.

PROJETO: LAYOUT MOBILIÁRIO PAÇO MUNICIPAL

TÍTULO: ARMÁRIO COPA
CÓD: AR_08

PÁGINA: 23

PRESENTE NAS PÁGINAS: 86, 96, 106, 116, 129.



- LEGENDA :**
1. BANCADA EM MDF COM ENGROSSO PARA FINAL 50MM ,DUPLA FACE COM REVESTIMENTO MELAMINICO PADRÃO DE COR MADEIRA FREIJÓ TEXTURA LISA, COM ACABAMENTOS POR FITA DE BORDA DE 1MM DE ESPESURA, COM FRISO NA EMENDA DA CHAPA , COM PASSA FIOS DE PVC DE 59MM NA COR PRETA.
 2. SUGESTÃO GRANITO PRETO NEGRESKO.

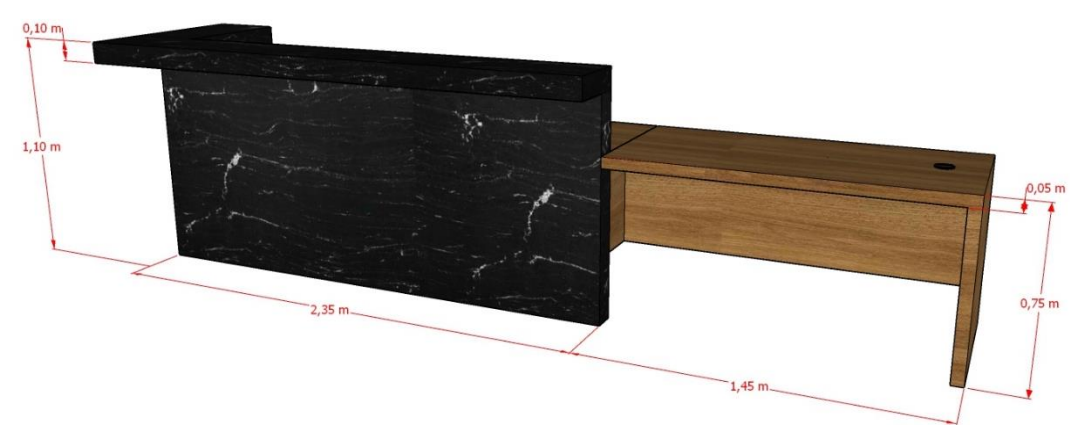
PROJETO: LAYOUT MOBILIÁRIO PAÇO MUNICIPAL

TÍTULO: BALCÃO ATENDIMENTO

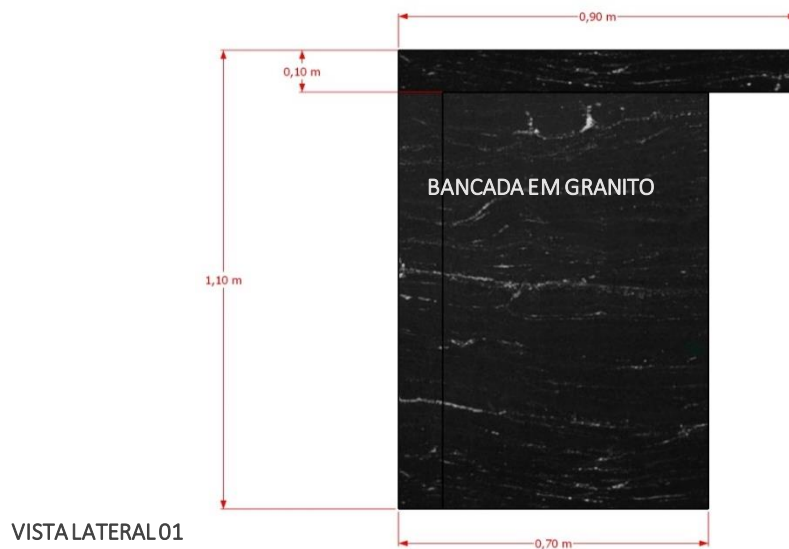
CÓD: AT_01

PÁGINA: 24

PRESENTE NAS PÁGINAS: 71, 76.



PERSPECTIVA VISTA FRONTAL BALCÃO GRANITO



VISTA LATERAL 01



PERSPECTIVA VISTA INTERNA BALCÃO



VISTA LATERAL 02

LEGENDA :

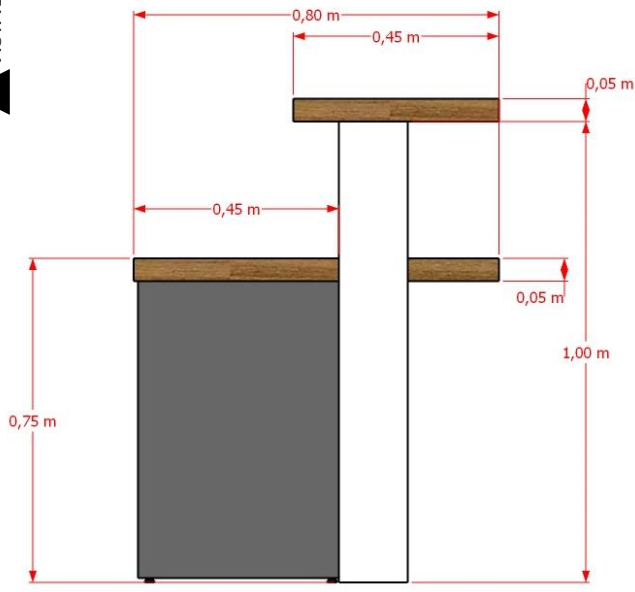
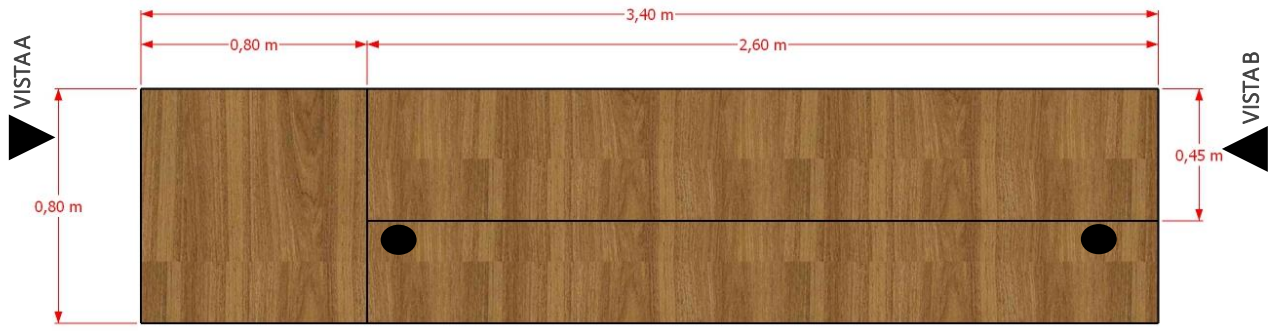
1. BANCADA EM MDF COM ENGROSSO PARA FINAL 50MM ,DUPLA FACE COM REVESTIMENTO MELAMINICO PADRÃO DE COR MADEIRA FREIJÓ TEXTURA LISA, COM ACABAMENTOS POR FITA DE BORDA DE 1MM DE ESPESURA, COM FRISO NA EMENDA DA CHAPA , COM PASSA FIOS DE PVC DE 59MM NA COR PRETA.
2. SUGESTÃO GRANITO PRETO NEGRESCO.

PROJETO: LAYOUT MOBILIÁRIO PAÇO MUNICIPAL

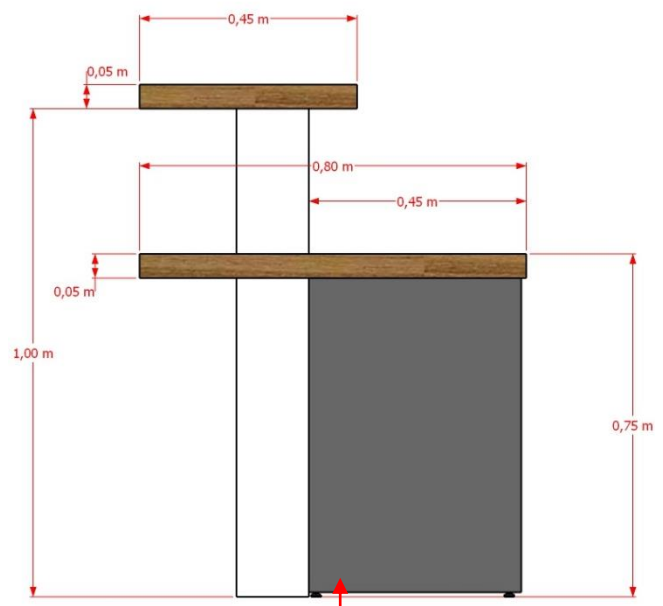
TÍTULO: BALCÃO ATENDIMENTO
CÓD: AT_01

PÁGINA: 25

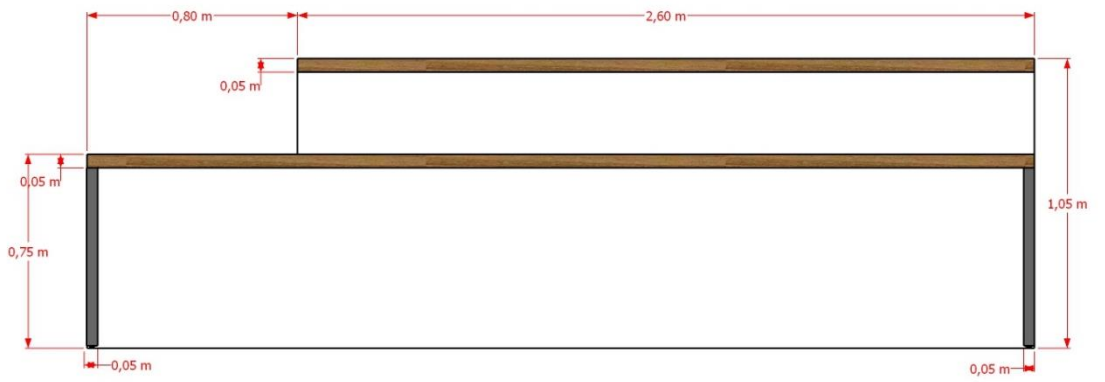
PRESENTE NAS PÁGINAS: 71, 76.



PLANTA BAIXA



VISTA LATERAL B



VISTA LATERAL A

SAPATA NIVELADORA

VISTA FRONTAL INTERNA

LEGENDA :

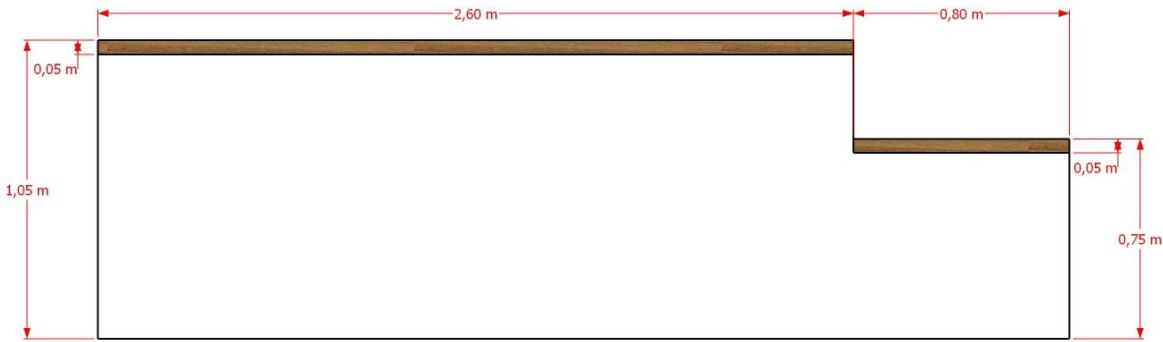
1. BANCADA EM MDF COM ENGROSSO PARA FINAL 50MM ,DUPLA FACE COM REVESTIMENTO MELAMINICO PADRÃO DE COR MADEIRA FREIJÓ TEXTURA LISA, COM ACABAMENTOS POR FITA DE BORDA DE 1MM DE ESPESURA, LATERAIS DA BANCADA EM MDF DE 18MM COM ENGROSSO E REVESTIMENTO MELAMINICO PADRÃO DE COR EXTERNO GRAFITE TEXTURA TELADA. PASSA FIO PVC 59MM PRETO.
2. SAPATAS NIVELADORES NAS LATERAIS DA BANCADA.

PROJETO: LAYOUT MOBILIÁRIO PAÇO MUNICIPAL

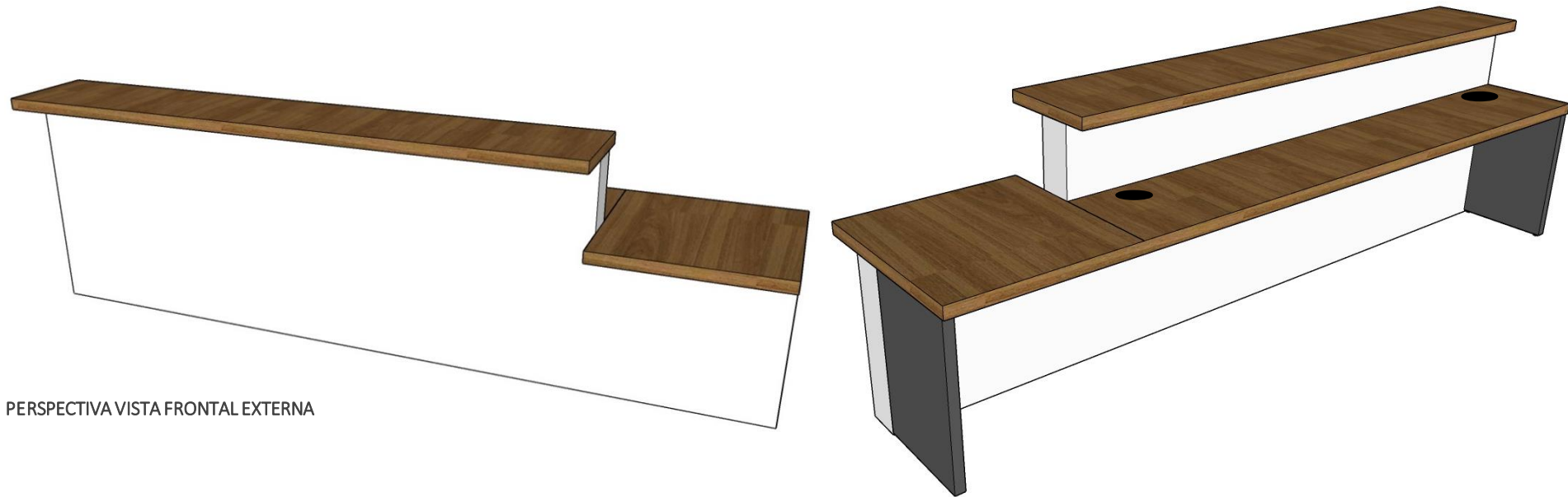
TÍTULO: BALCÃO SECRETÁRIAS
CÓD: AT_02

PÁGINA: 26

PRESENTE NAS PÁGINAS:
76, 82, 83, 84, 88, 89, 103, 109.



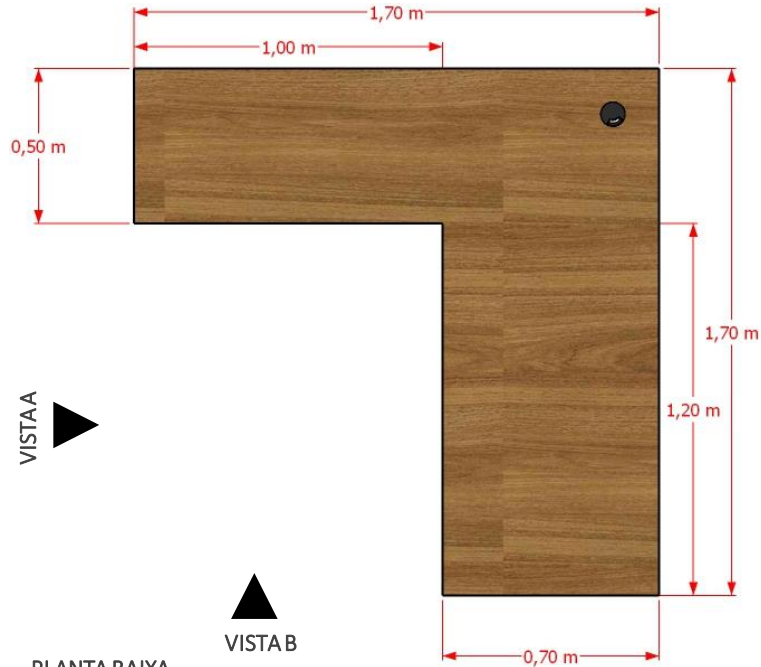
VISTA FRONTAL EXTERNA



PERSPECTIVA VISTA FRONTAL EXTERNA

PERSPECTIVA VISTA FRONTAL INTERNO

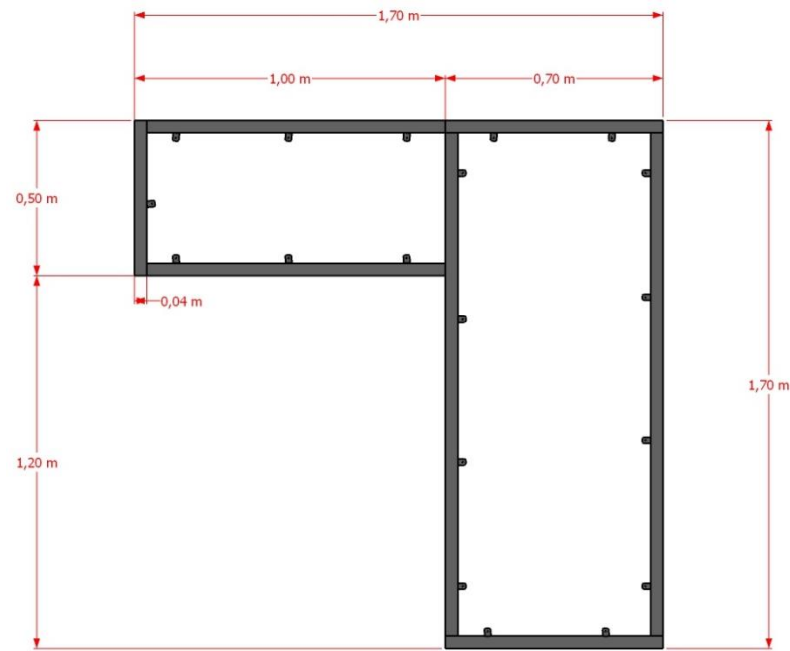
<p>LEGENDA :</p> <ol style="list-style-type: none"> BANCADA EM MDF COM ENGROSSO PARA FINAL 50MM ,DUPLA FACE COM REVESTIMENTO MELAMINICO PADRÃO DE COR MADEIRA FREIJÓ TEXTURA LISA, COM ACABAMENTOS POR FITA DE BORDA DE 1MM DE ESPESSURA, LATERAIS DA BANCADA EM MDF DE 18MM COM ENGROSSO E REVESTIMENTO MELAMINICO PADRÃO DE COR EXTERNO GRAFITE TEXTURA TELADA. PASSA FIO PVC 59MM PRETO. SAPATAS NIVELADORES NAS LATERAIS DA BANCADA. 	<p>PROJETO: LAYOUT MOBILIÁRIO PAÇO MUNICIPAL</p> <p>TÍTULO: BALCÃO SECRETÁRIAS</p> <p>CÓD: AT_02</p> <p>PÁGINA: 27</p>	<p>PRESENTE NAS PÁGINAS: 76, 82, 83, 84, 88, 89, 103, 109.</p>
---	--	---



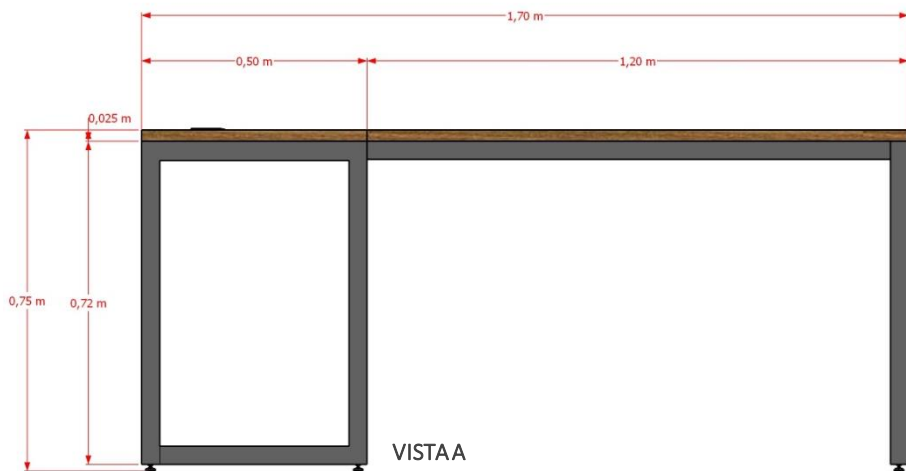
VISTAA

VISTAB

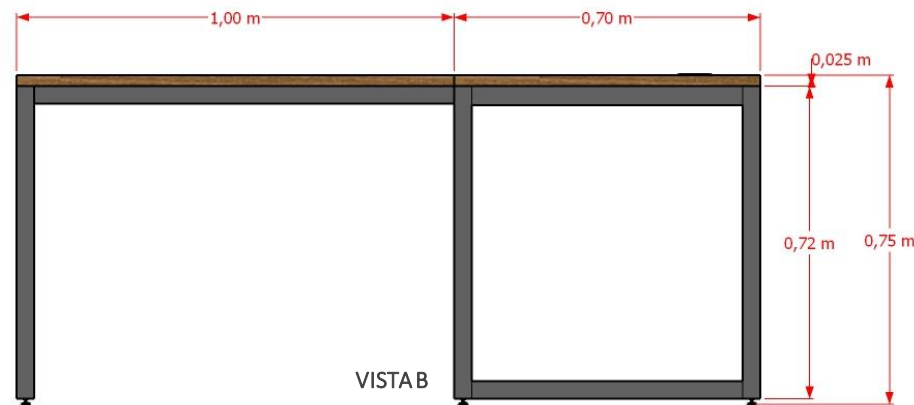
PLANTA BAIXA



PLANTA BAIXA ESTRUTURA METALON



VISTAA



VISTAB

LEGENDA :

- MESA COM ESTRUTURA EM METALON 7X4 COM PINTURA ELETROSTÁTICA NA COR PRETO FOSCO COM CHAPAS DE 1/8 COM FURO CENTRAL ESPALHADAS PARA FIXAÇÃO DE TAMPO E SAPATAS NIVELADORAS.
- TAMPO EM MDF(PAINEL DE FIBRA DE DENSIDADE MÉDIA) DE 25MM DUPLA FACE COM REVESTIMENTO MELAMINICO PADRÃO DE COR MADEIRA FREIJÓ TEXTURA LISA, COM ACABAMENTOS LATERAIS POR FITA DE BORDA DE PVC DE 1MM DE ESPESURA E PASSA FIOS DE PVC 59MM NA COR PRETO.

PROJETO: LAYOUT MOBILIÁRIO PAÇO MUNICIPAL

TÍTULO: MESA ATENDIMENTO G
CÓD: MA_01

PÁGINA: 28

PRESENTE NAS PÁGINAS:

68, 69, 70, 73, 75, 76, 77, 78, 82, 85, 88, 89, 92, 93, 95, 98, 101, 105, 108, 113, 114, 115, 118, 119, 121, 123, 124, 125, 127, 131, 132.



PERSPECTIVA 01



PERSPECTIVA 02



PERSPECTIVA 03

LEGENDA :

1. MESA COM ESTRUTURA EM METALON 7X4 COM PINTURA ELETROSTÁTICA NA COR PRETO FOSCO COM CHAPAS DE 1/8 COM FURO CENTRAL ESPALHADAS PARA FIXAÇÃO DE TAMPO E SAPATAS NIVELADORAS.
2. TAMPO EM MDF(PAINEL DE FIBRA DE DENSIDADE MÉDIA) DE 25MM DUPLA FACE COM REVESTIMENTO MELAMINICO PADRÃO DE COR MADEIRA FREIJÓ TEXTURA LISA, COM ACABAMENTOS LATERAIS POR FITA DE BORDA DE PVC DE 1MM DE ESPESSURA E PASSA FIOS DE PVC 59MM NA COR PRETO.

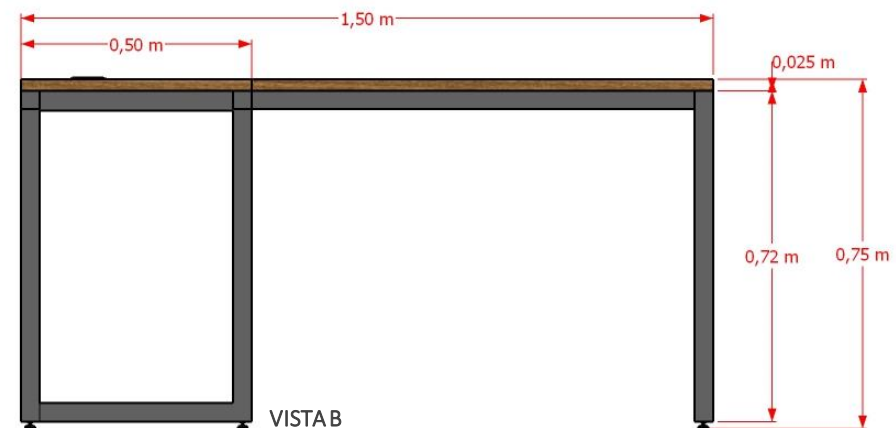
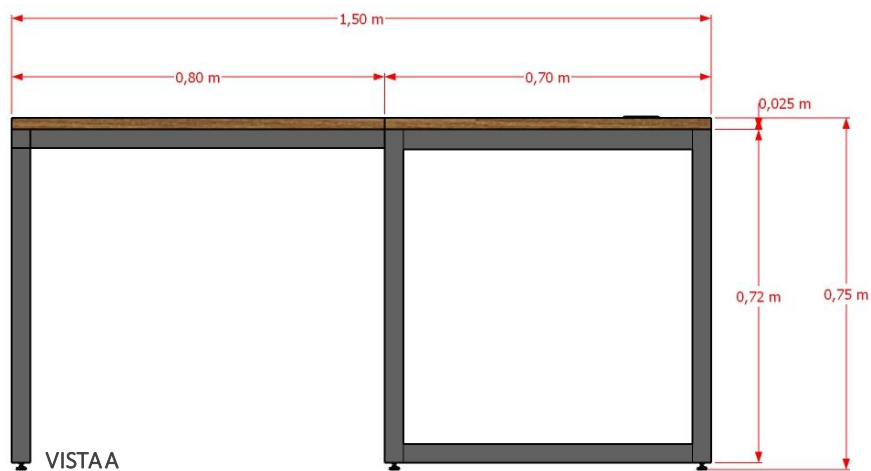
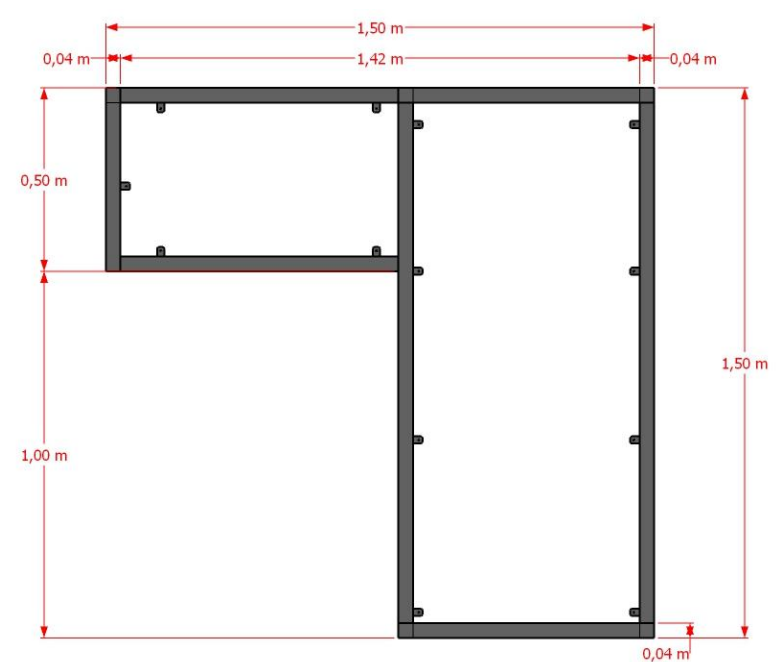
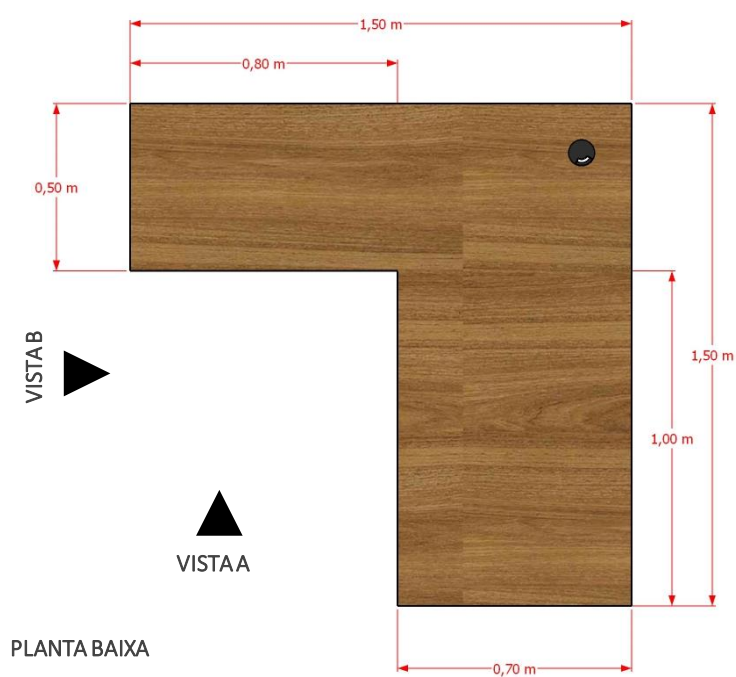
PROJETO: LAYOUT MOBILIÁRIO PAÇO MUNICIPAL

TÍTULO: MESA ATENDIMENTO G
CÓD: MA_01

PÁGINA: 29

PRESENTE NAS PÁGINAS:

68, 69, 70, 73, 75, 76, 77, 78, 82, 85, 88, 89, 92, 93, 95, 98, 101, 105, 108, 113, 114, 115, 118, 119, 121, 123, 124, 125, 127, 131, 132.



LEGENDA :

- MESA COM ESTRUTURA EM METALON 7X4 COM PINTURA ELETROSTÁTICA NA COR PRETO FOSCO COM CHAPAS DE 1/8 COM FURO CENTRAL ESPALHADAS PARA FIXAÇÃO DE TAMPO E SAPATAS NIVELADORAS.
- TAMPO EM MDF(PAINEL DE FIBRA DE DENSIDADE MÉDIA) DE 25MM DUPLA FACE COM REVESTIMENTO MELAMINICO PADRÃO DE COR MADEIRA FREIJÓ TEXTURA LISA, COM ACABAMENTOS LATERAIS POR FITA DE BORDA DE PVC DE 1MM DE ESPESURA E PASSA FIOS DE PVC 59MM NA COR PRETO.

PROJETO: LAYOUT MOBILIÁRIO PAÇO MUNICIPAL

TÍTULO: MESA ATENDIMENTO P
CÓD: MA_02

PÁGINA: 30

PRESENTE NAS PÁGINAS:

83, 84, 87, 88, 89, 92, 93, 94, 95, 98, 99, 100, 101, 103, 104, 105, 108, 109, 110, 111, 113, 117, 118, 119, 120, 127, 131.



PERSPECTIVA 01



PERSPECTIVA 02



PERSPECTIVA 03

LEGENDA :

1. MESA COM ESTRUTURA EM METALON 7X4 COM PINTURA ELETROSTÁTICA NA COR PRETO FOSCO COM CHAPAS DE 1/8 COM FURO CENTRAL ESPALHADAS PARA FIXAÇÃO DE TAMPO E SAPATAS NIVELADORAS.
2. TAMPO EM MDF(PAINEL DE FIBRA DE DENSIDADE MÉDIA) DE 25MM DUPLA FACE COM REVESTIMENTO MELAMINICO PADRÃO DE COR MADEIRA FREIJÓ TEXTURA LISA, COM ACABAMENTOS LATERAIS POR FITA DE BORDA DE PVC DE 1MM DE ESPESURA E PASSA FIOS DE PVC 59MM NA COR PRETO.

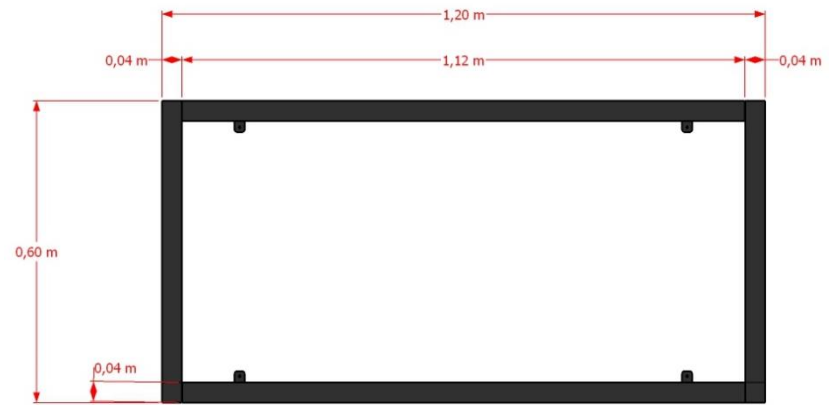
PROJETO: LAYOUT MOBILIÁRIO PAÇO MUNICIPAL

TÍTULO: MESA ATENDIMENTO P
CÓD: MA_02

PÁGINA: 31

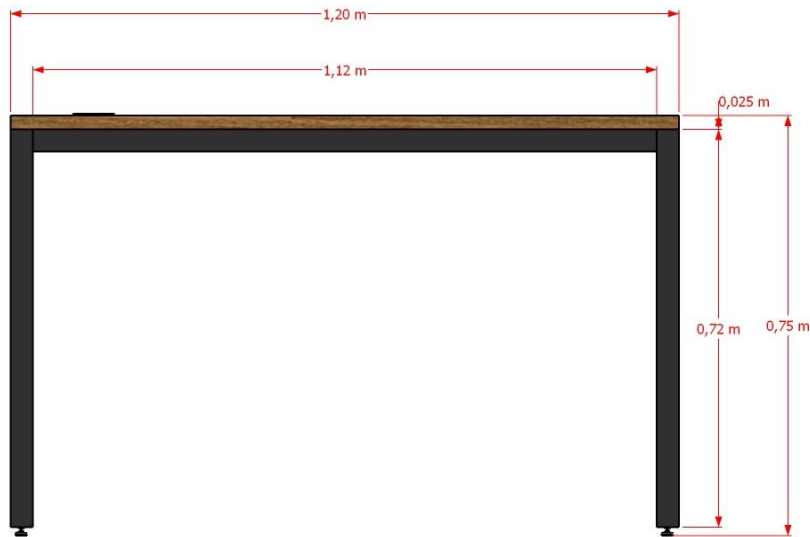
PRESENTE NAS PÁGINAS:

83, 84, 87, 88, 89, 92, 93, 94, 95, 98, 99, 100, 101, 103, 104, 105, 108, 109, 110, 111, 113, 117, 118, 119, 120, 127, 131.

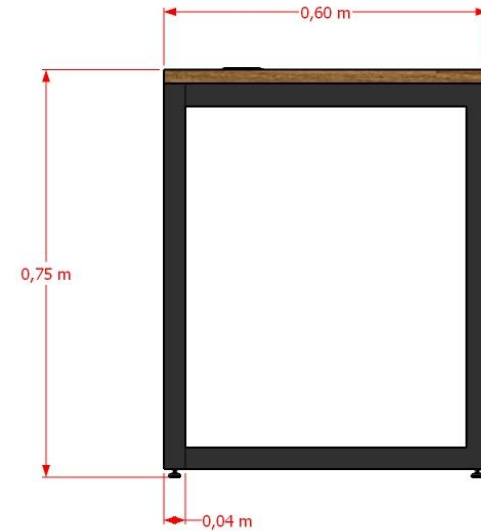


PLANTA BAIXA METALON

PLANTA BAIXA



VISTA FRONTAL



VISTA LATERAL

LEGENDA :

1. MESA COM ESTRUTURA EM METALON 7X4 COM PINTURA ELETROSTÁTICA NA COR PRETO FOSCO COM CHAPAS DE 1/8 COM FURO CENTRAL ESPALHADAS PARA FIXAÇÃO DE TAMPO E SAPATAS NIVELADORAS.
2. TAMPO EM MDF (PAINEL DE FIBRA DE DENSIDADE MÉDIA) DE 25MM DUPLA FACE COM REVESTIMENTO MELAMINICO PADRÃO DE COR MADEIRA FREIJÓ TEXTURA LISA, COM ACABAMENTOS LATERAIS POR FITA DE BORDA DE PVC DE 1MM DE ESPESURA E PASSA FIOS DE PVC 59MM NA COR PRETO.

PROJETO: LAYOUT MOBILIÁRIO PAÇO MUNICIPAL

TÍTULO: MESA RETA P
CÓD: MA_03

PÁGINA: 32

PRESENTE NAS PÁGINAS:
72, 74, 75, 77, 78, 79.



PERSPECTIVA01



PERSPECTIVA02



PERSPECTIVA03

LEGENDA :

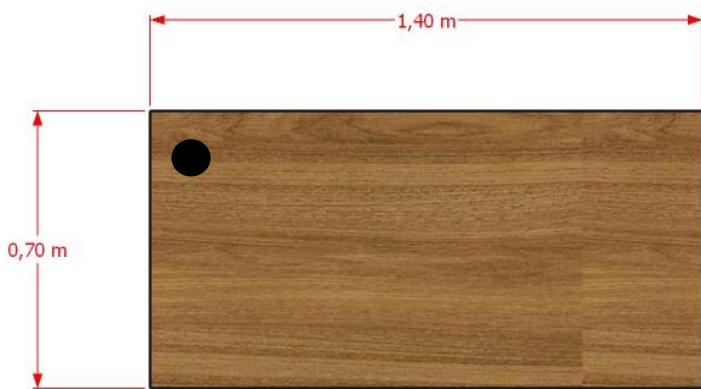
1. MESA COM ESTRUTURA EM METALON 7X4 COM PINTURA ELETROSTÁTICA NA COR PRETO FOSCO COM CHAPAS DE 1/8 COM FURO CENTRAL ESPALHADAS PARA FIXAÇÃO DE TAMPO E SAPATAS NIVELADORAS.
2. TAMPO EM MDF(PAINEL DE FIBRA DE DENSIDADE MÉDIA) DE 25MM DUPLA FACE COM REVESTIMENTO MELAMINICO PADRÃO DE COR MADEIRA FREIJÓ TEXTURA LISA, COM ACABAMENTOS LATERAIS POR FITA DE BORDA DE PVC DE 1MM DE ESPESURA E PASSA FIOS DE PVC 59MM NA COR PRETO.

PROJETO: LAYOUT MOBILIÁRIO PAÇO MUNICIPAL

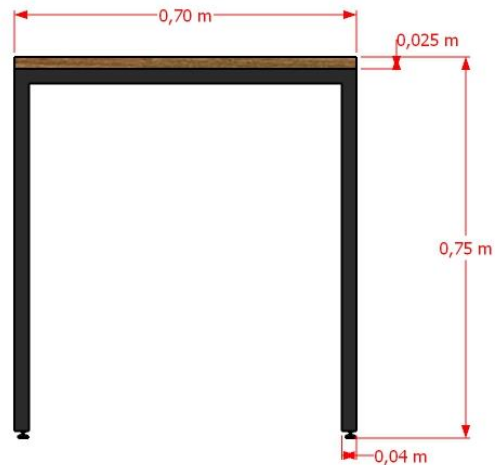
TÍTULO: MESA RETA P
CÓD: MA_03

PÁGINA: 33

PRESENTE NAS PÁGINAS:
72, 74, 75, 77, 78, 79.



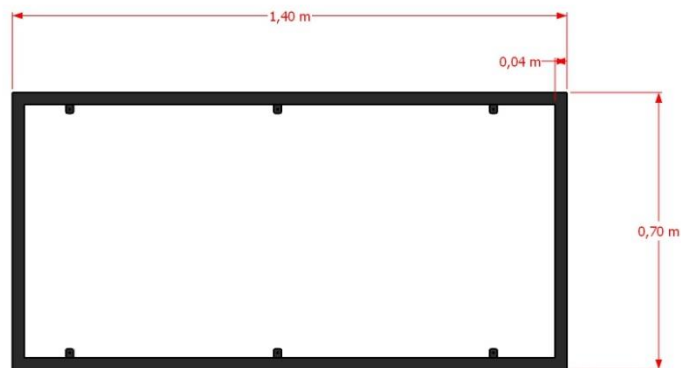
PLANTA BAIXA



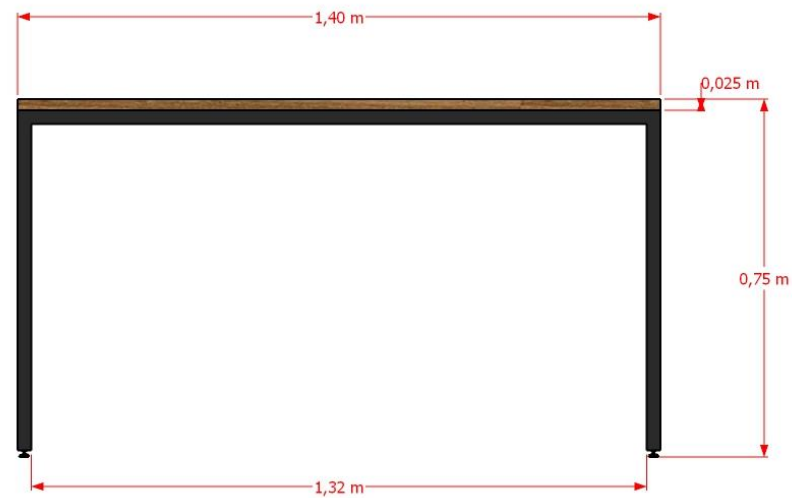
VISTA LATERAL



PERSPECTIVA



PLANTA BAIXA METALON



VISTA FRONTAL

LEGENDA :

1. MESA COM ESTRUTURA EM METALON 7X4 COM PINTURA ELETROSTÁTICA NA COR PRETO FOSCO COM CHAPAS DE 1/8 COM FURO CENTRAL ESPALHADAS PARA FIXAÇÃO DE TAMPO E SAPATAS NIVELADORAS.
2. TAMPO EM MDF(PAINEL DE FIBRA DE DENSIDADE MÉDIA) DE 25MM DUPLA FACE COM REVESTIMENTO MELAMINICO PADRÃO DE COR MADEIRA FREIJÓ TEXTURA LISA, COM ACABAMENTOS LATERAIS POR FITA DE BORDA DE PVC DE 1MM DE ESPESURA E PASSA FIOS DE PVC 59MM NA COR PRETO.

PROJETO: LAYOUT MOBILIÁRIO PAÇO MUNICIPAL

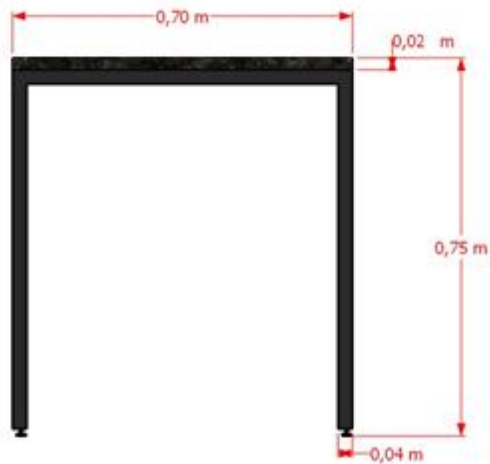
TÍTULO: MESA RETA G
CÓD: MA_04

PÁGINA: 34

PRESENTE NAS PÁGINAS: 103, 131.



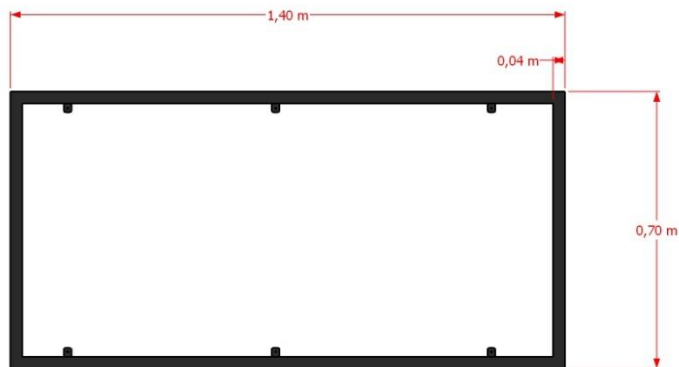
PLANTA BAIXA



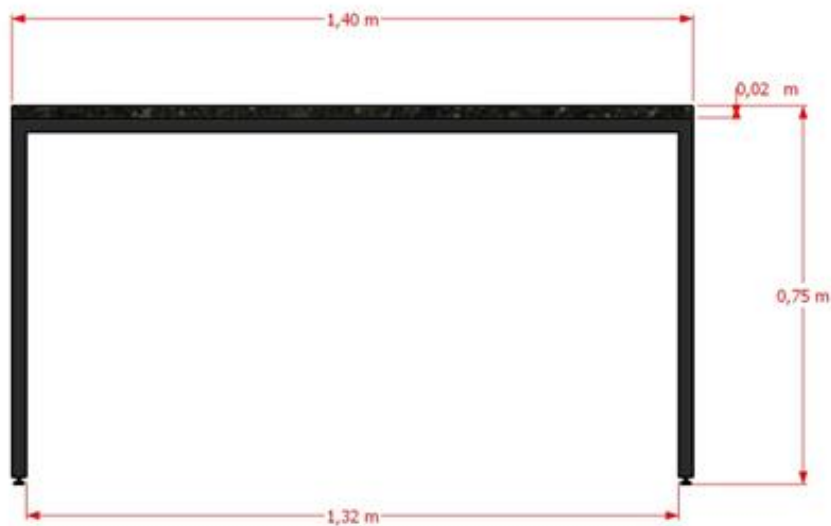
VISTA LATERAL



PERSPECTIVA



PLANTA BAIXA METALON



VISTA FRONTAL

LEGENDA :

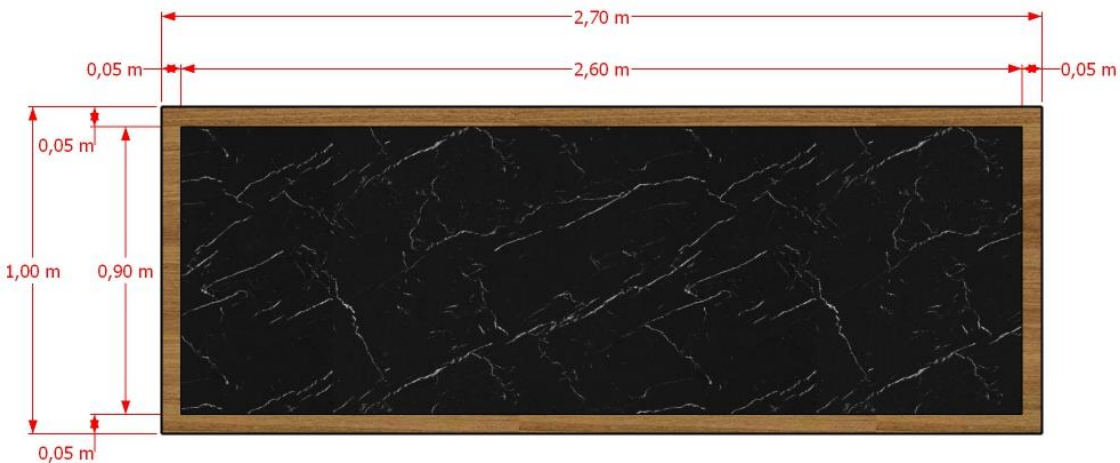
1. MESA COM ESTRUTURA EM METALON 7X4 COM PINTURA ELETROSTÁTICA NA COR PRETO FOSCO COM CHAPAS DE 1/8 COM FURO CENTRAL ESPALHADAS PARA FIXAÇÃO DE TAMPO E SAPATAS NIVELADORAS.
2. TAMPO EM GRANITO POLIDO, NA ESPESSURA DE 20 MM, FIXADO À ESTRUTURA EM METALON. COMO SUGESTÃO DE COR: GRANITO PRETO NEGRESCO OU SEMLEHANTE AO GRANITO JÁ INSTALADO NO LOCAL (VERIFICAR COR IN LOCO).

PROJETO: LAYOUT MOBILIÁRIO PAÇO MUNICIPAL

TÍTULO: MESA COPA
CÓD: MA_05

PÁGINA: 35

PRESENTE NAS PÁGINAS:
86, 96, 106, 116, 129.



PLANTA BAIXA



VISTA LATERAL



VISTA FRONTAL



PERSPECTIVA

LEGENDA :

1. MESA EM MDF (PAINEL DE FIBRA DE DENSIDADE MÉDIA) DUPLA FACE, ENGROSSAR PARA 50MM TODA ESTRUTURA, COM REVESTIMENTO MELAMINICO PADRÃO DE COR MADEIRA FREIJÓ TEXTURA LISA, COM ACABAMENTOS LATERAIS POR FITA DE BORDA DE PVC DE 1MM DE ESPESURA E REBAIXO PARA INSTALAÇÃO DE TAMPO DE MARMORE NERO MARQUINA.
2. PÉS NIVELADORES.

PROJETO: LAYOUT MOBILIÁRIO PAÇO MUNICIPAL

TÍTULO: MESA PREFEITO
CÓD: MP_01

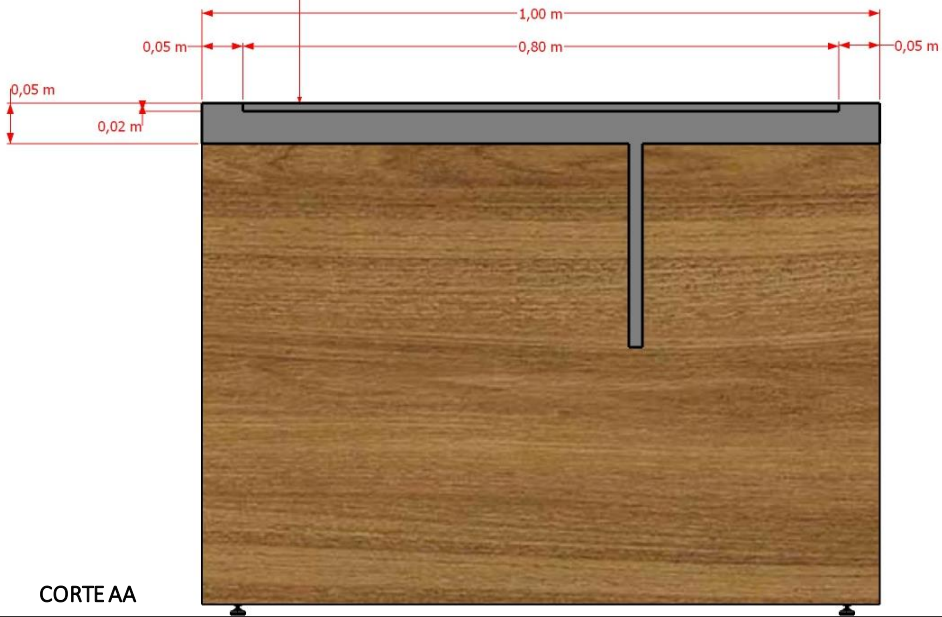
PÁGINA: 36

PRESENTE NAS PÁGINAS:
128



CORTE AA

REBAIXO PARA ENCAIXE DE PEDRA DE MARMORE



CORTE AA



DETALHE 01 – ACABAMENTO MEIA ESQUADRIA

LEGENDA :

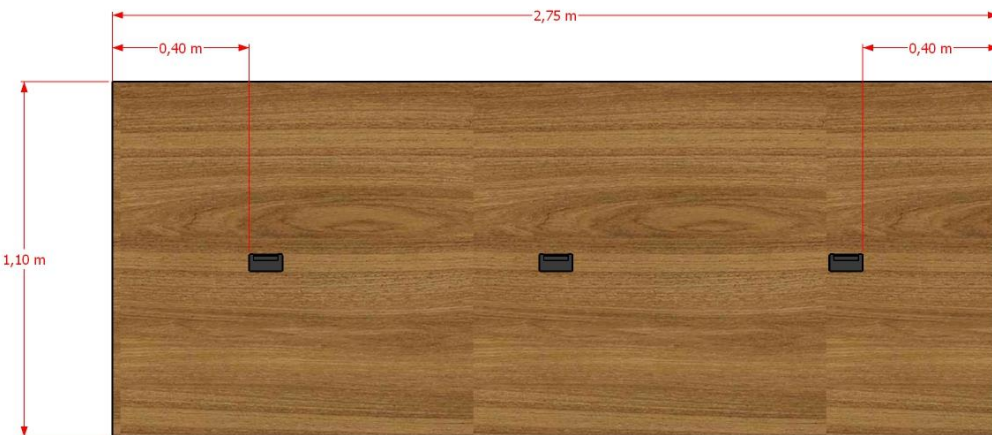
- MESA EM MDF(PAINEL DE FIBRA DE DENSIDADE MÉDIA) DUPLA FACE, ENGROSSAR PARA 50MM TODA ESTRUTURA, COM REVESTIMENTO MELAMINICO PADRÃO DE COR MADEIRA FREIJÓ TEXTURA LISA, COM ACABAMENTOS LATERAIS POR FITA DE BORDA DE PVC DE 1MM DE ESPESSURA E REBAIXO PARA INSTALAÇÃO DE TAMPO DE MARMORE NERO MARQUINA.
- PÉS NIVELADORES.

PROJETO: LAYOUT MOBILIÁRIO PAÇO MUNICIPAL

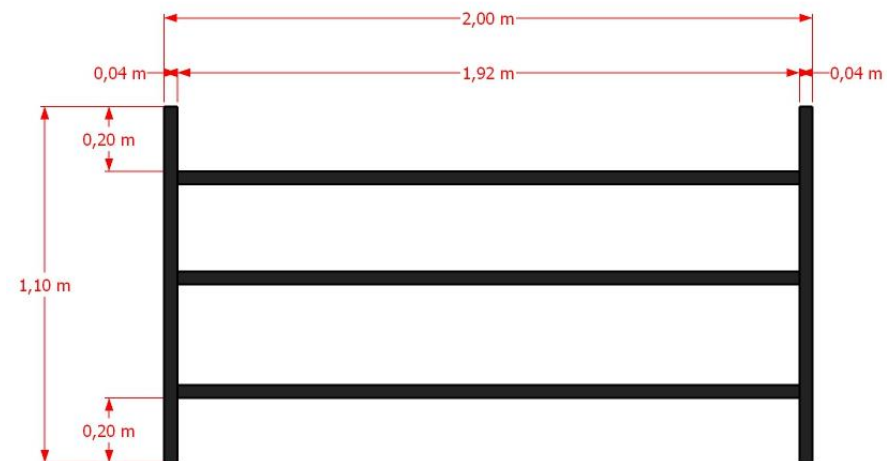
TÍTULO: MESA PREFEITO
CÓD: MP_01

PÁGINA: 37

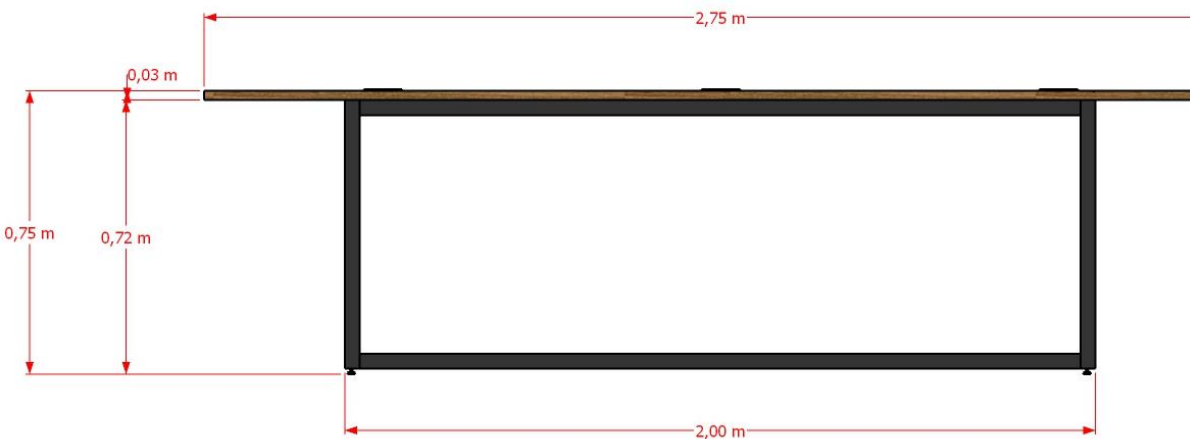
PRESENTE NAS PÁGINAS:
128



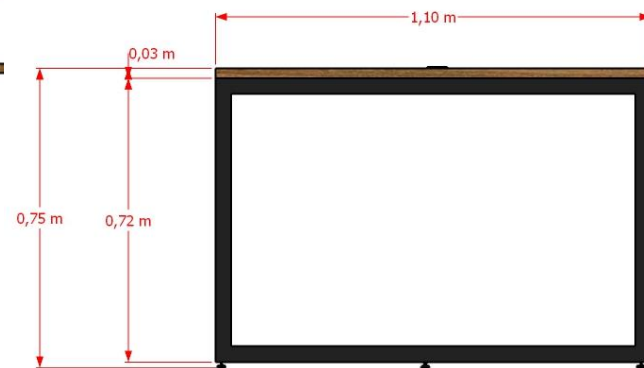
PLANTA BAIXA



PLANTA BAIXA ESTRUTURA METALON



VISTA LATERAL



VISTA FRONTAL

LEGENDA :

1. MESA COM ESTRUTURA EM METALON 7X4 COM PINTURA ELETROSTÁTICA NA COR PRETO FOSCO COM CHAPAS DE 1/8 COM FURO CENTRAL ESPALHADAS PARA FIXAÇÃO DE TAMPO E SAPATAS NIVELADORAS.
2. TAMPO EM MDF (PAINEL DE FIBRA DE DENSIDADE MÉDIA) DUPLA FACE COM REVESTIMENTO MELAMINICO PADRÃO DE COR MADEIRA FREIJÓ TEXTURA LISA ENGROSSAR PARA 30MM, COM ACABAMENTOS LATERAIS POR FITA DE BORDA DE PVC DE 1MM DE ESPESURA E CAIXAS TOMADAS DE EMBUTIR NA COR PRETA.

PROJETO: LAYOUT MOBILIÁRIO PAÇO MUNICIPAL

TÍTULO: MESA REUNIÃO 2,75M
CÓD: MR_01

PÁGINA: 38

PRESENTE NAS PÁGINAS:
89



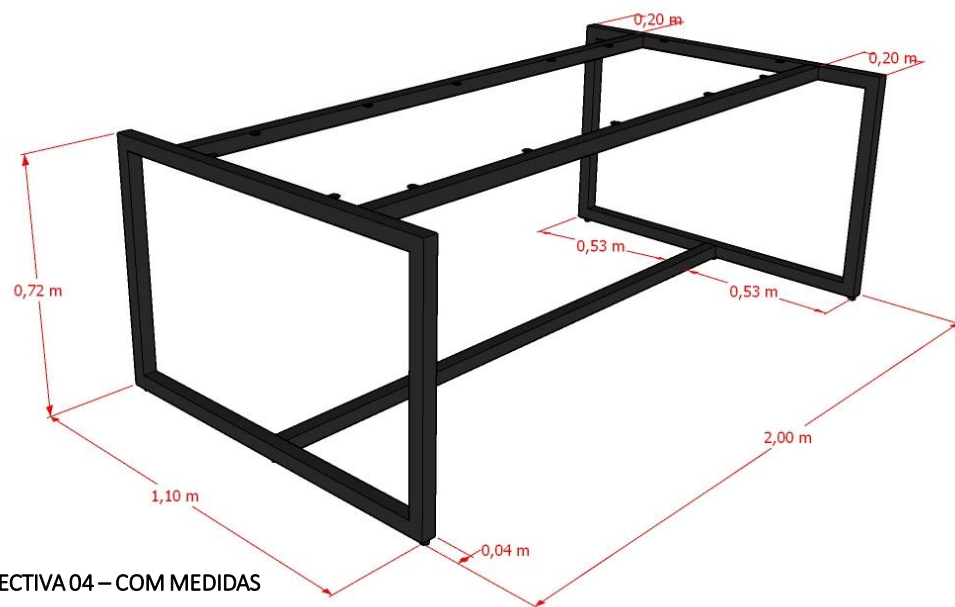
PERSPECTIVA 01



PERSPECTIVA 02



PERSPECTIVA 03



PERSPECTIVA 04 – COM MEDIDAS

LEGENDA :

1. MESA COM ESTRUTURA EM METALON 7X4 COM PINTURA ELETROSTÁTICA NA COR PRETO FOSCO COM CHAPAS DE 1/8 COM FURO CENTRAL ESPALHADAS PARA FIXAÇÃO DE TAMPO E SAPATAS NIVELADORAS.
2. TAMPO EM MDF(PAINEL DE FIBRA DE DENSIDADE MÉDIA) DUPLA FACE COM REVESTIMENTO MELAMINICO PADRÃO DE COR MADEIRA FREIJÓ TEXTURA LISA ENGROSSAR PARA 30MM, COM ACABAMENTOS LATERAIS POR FITA DE BORDA DE PVC DE 1MM DE ESPESURA E CAIXAS TOMADAS DE EMBUTIR NA COR PRETA.

PROJETO: LAYOUT MOBILIÁRIO PAÇO MUNICIPAL

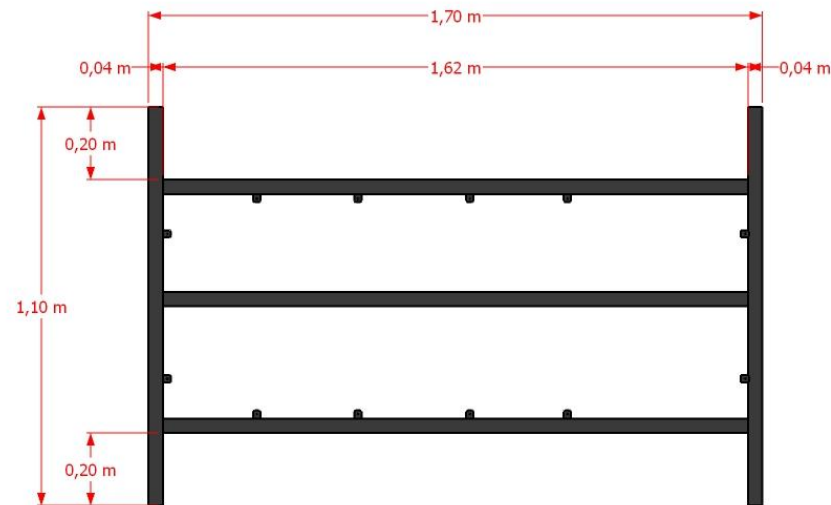
TÍTULO: MESA REUNIÃO 2,75M
CÓD: MR_01

PÁGINA: 39

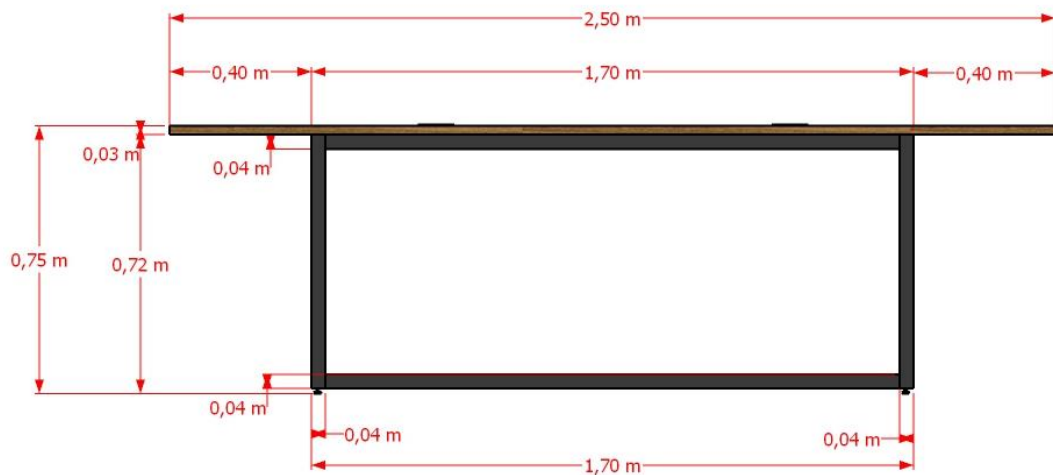
PRESENTE NAS PÁGINAS:
89



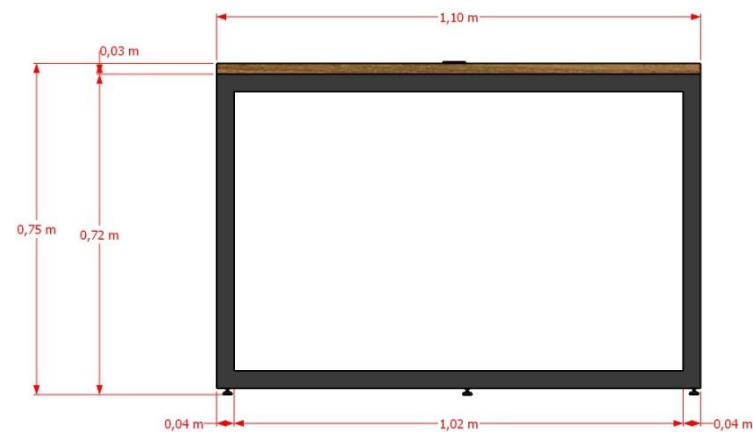
PLANTA BAIXA



PLANTA BAIXA ESTRUTURA METALON



VISTA LATERAL



VISTA FRONTAL

LEGENDA :

1. MESA COM ESTRUTURA EM METALON 7X4 COM PINTURA ELETROSTÁTICA NA COR PRETO FOSCO COM CHAPAS DE 1/8 COM FURO CENTRAL ESPALHADAS PARA FIXAÇÃO DE TAMPO E SAPATAS NIVELADORAS.
2. TAMPO EM MDF(PAINEL DE FIBRA DE DENSIDADE MÉDIA) DUPLA FACE COM REVESTIMENTO MELAMINICO PADRÃO DE COR MADEIRA FREIJÓ TEXTURA LISA ENGROSSAR PARA 30MM, COM ACABAMENTOS LATERAIS POR FITA DE BORDA DE PVC DE 1MM DE ESPESURA E CAIXAS TOMADAS DE EMBUTIR NA COR PRETA.

PROJETO: LAYOUT MOBILIÁRIO PAÇO MUNICIPAL

TÍTULO: MESA REUNIÃO 2,50M
CÓD: MR_02

PÁGINA: 40

PRESENTE NAS PÁGINAS:
73



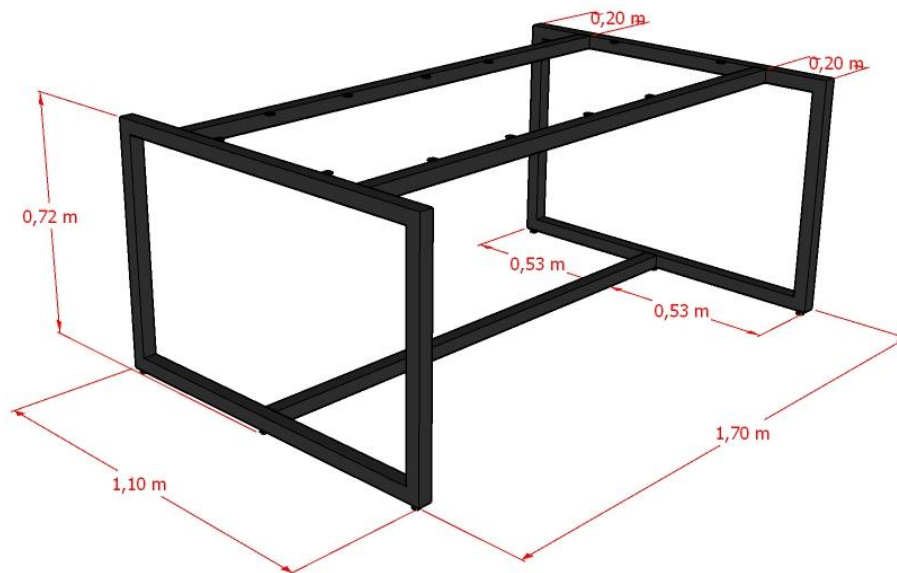
PERSPECTIVA 01



PERSPECTIVA 02



PERSPECTIVA 03



PERSPECTIVA 04 - COM MEDIDAS

LEGENDA :

1. MESA COM ESTRUTURA EM METALON 7X4 COM PINTURA ELETROSTÁTICA NA COR PRETO FOSCO COM CHAPAS DE 1/8 COM FURO CENTRAL ESPALHADAS PARA FIXAÇÃO DE TAMPO E SAPATAS NIVELADORAS.
2. TAMPO EM MDF(PAINEL DE FIBRA DE DENSIDADE MÉDIA) DUPLA FACE COM REVESTIMENTO MELAMINICO PADRÃO DE COR MADEIRA FREIJÓ TEXTURA LISA ENGROSSAR PARA 30MM, COM ACABAMENTOS LATERAIS POR FITA DE BORDA DE PVC DE 1MM DE ESPESURA E CAIXAS TOMADAS DE EMBUTIR NA COR PRETA.

PROJETO: LAYOUT MOBILIÁRIO PAÇO MUNICIPAL

TÍTULO: MESA REUNIÃO 2,50M
CÓD: MR_02

PÁGINA: 41

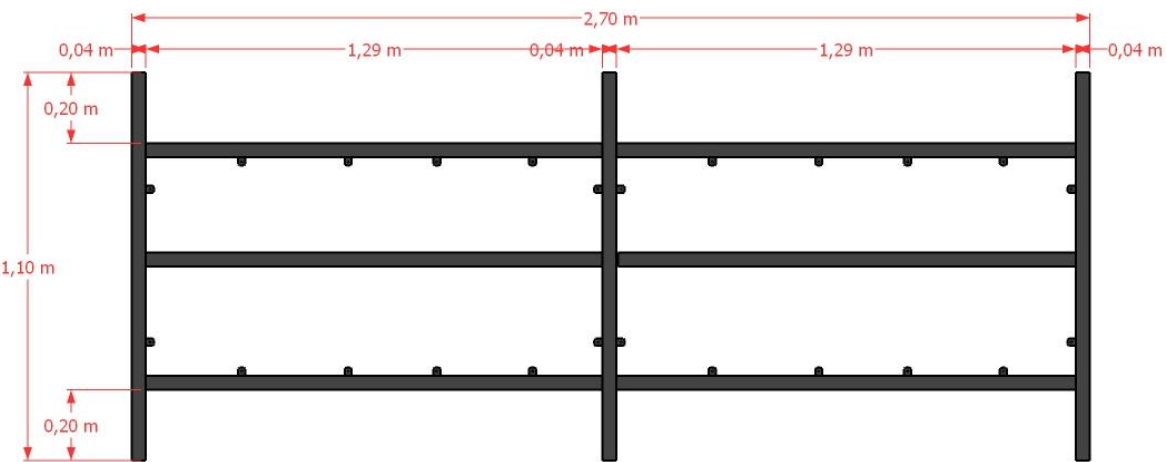
PRESENTE NAS PÁGINAS:
73



PLANTA BAIXA



VINCO DE EMENDA DE CHAPA



PLANTA BAIXA ESTRUTURA METALON

LEGENDA :

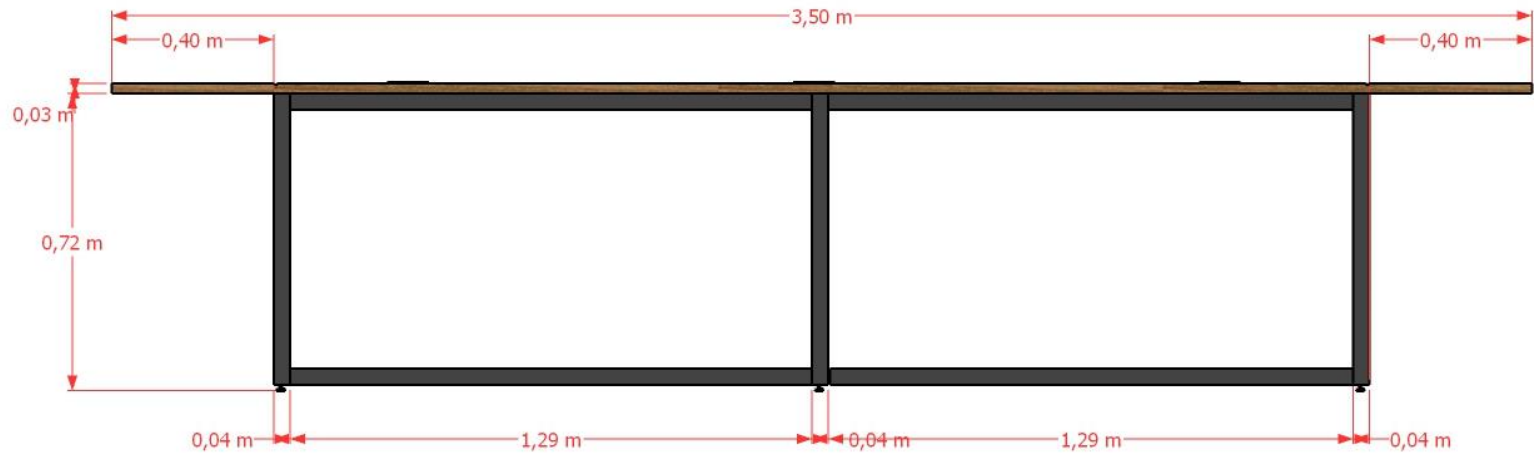
1. MESA COM ESTRUTURA EM METALON 7X4 COM PINTURA ELETROSTÁTICA NA COR PRETO FOSCO COM CHAPAS DE 1/8 COM FURO CENTRAL ESPALHADAS PARA FIXAÇÃO DE TAMPO E SAPATAS NIVELADORAS.
2. TAMPO EM MDF(PAINEL DE FIBRA DE DENSIDADE MÉDIA) DUPLA FACE COM REVESTIMENTO MELAMINICO PADRÃO DE COR MADEIRA FREIJÓ TEXTURA LISA ENGROSSAR PARA 30MM, COM FRISOS PARA EMENDA DE CHAPAS. COM ACABAMENTOS LATERAIS POR FITA DE BORDA DE PVC DE 1MM DE ESPESURA E CAIXAS TOMADAS DE EMBUTIR NA COR PRETA.

PROJETO: LAYOUT MOBILIÁRIO PAÇO MUNICIPAL

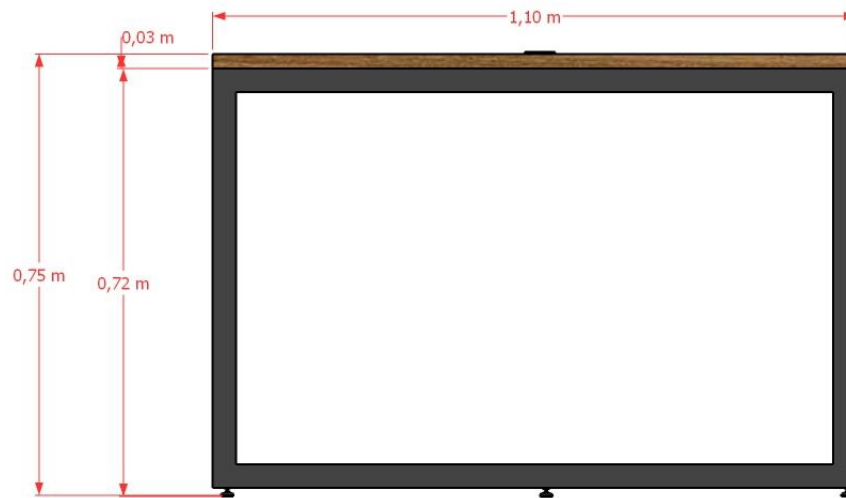
TÍTULO: MESA REUNIÃO 3,50M
CÓD: MR_03

PÁGINA: 42

PRESENTE NAS PÁGINAS:
104



VISTA LATERAL



VISTA FRONTAL

LEGENDA :

1. MESA COM ESTRUTURA EM METALON 7X4 COM PINTURA ELETROSTÁTICA NA COR PRETO FOSCO COM CHAPAS DE 1/8 COM FURO CENTRAL ESPALHADAS PARA FIXAÇÃO DE TAMPO E SAPATAS NIVELADORAS.
2. TAMPO EM MDF (PAINEL DE FIBRA DE DENSIDADE MÉDIA) DUPLA FACE COM REVESTIMENTO MELAMINICO PADRÃO DE COR MADEIRA FREIJÓ TEXTURA LISA ENGROSSAR PARA 30MM, COM FRISOS PARA EMENDA DE CHAPAS. COM ACABAMENTOS LATERAIS POR FITA DE BORDA DE PVC DE 1MM DE ESPESURA E CAIXAS TOMADAS DE EMBUTIR NA COR PRETA.

PROJETO: LAYOUT MOBILIÁRIO PAÇO MUNICIPAL

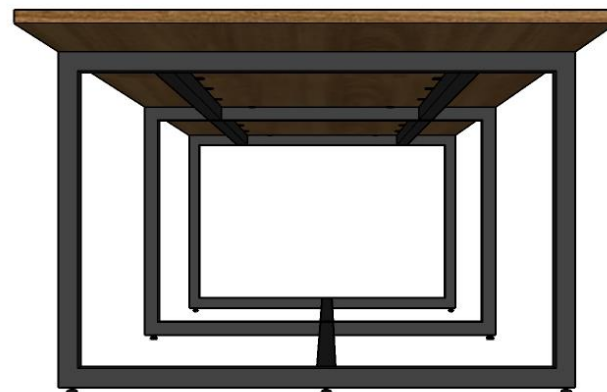
TÍTULO: MESA REUNIÃO 3,50M
CÓD: MR_03

PÁGINA: 43

PRESENTE NAS PÁGINAS:
104



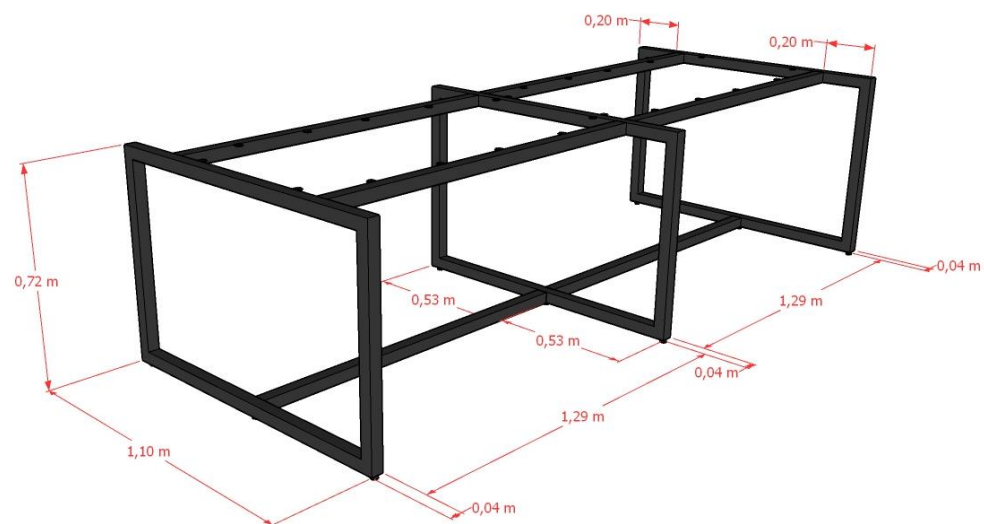
PERSPECTIVA 01



PERSPECTIVA 03



PERSPECTIVA 02



PERSPECTIVA 04 – COM MEDIDAS

LEGENDA :

1. MESA COM ESTRUTURA EM METALON 7X4 COM PINTURA ELETROSTÁTICA NA COR PRETO FOSCO COM CHAPAS DE 1/8 COM FURO CENTRAL ESPALHADAS PARA FIXAÇÃO DE TAMPO E SAPATAS NIVELADORAS.
2. TAMPO EM MDF(PAINEL DE FIBRA DE DENSIDADE MÉDIA) DUPLA FACE COM REVESTIMENTO MELAMINICO PADRÃO DE COR MADEIRA FREIJÓ TEXTURA LISA ENGROSSAR PARA 30MM, COM FRISOS PARA EMENDA DE CHAPAS. COM ACABAMENTOS LATERAIS POR FITA DE BORDA DE PVC DE 1MM DE ESPESSURA E CAIXAS TOMADAS DE EMBUTIR NA COR PRETA.

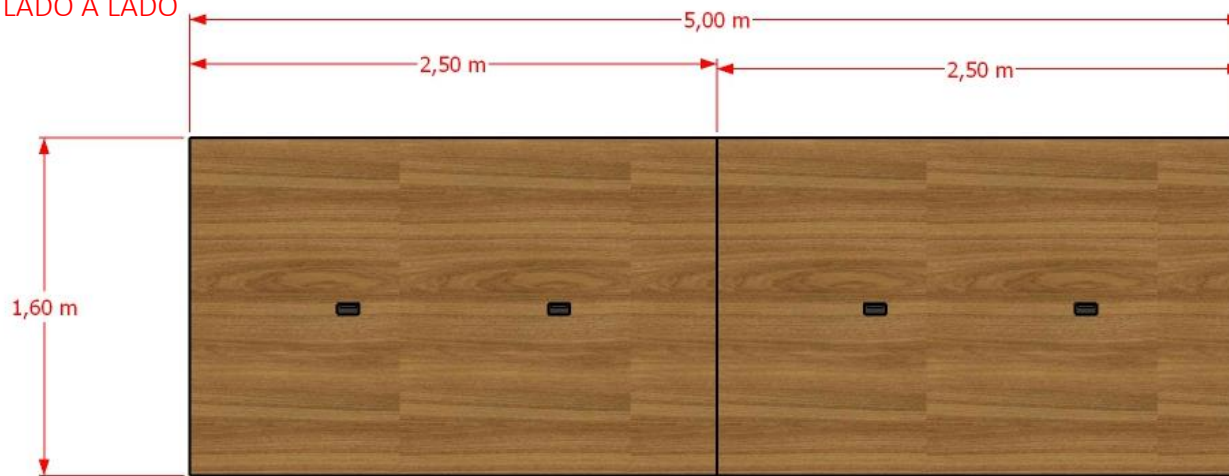
PROJETO: LAYOUT MOBILIÁRIO PAÇO MUNICIPAL

TÍTULO: MESA REUNIÃO 3,50M
CÓD: MR_03

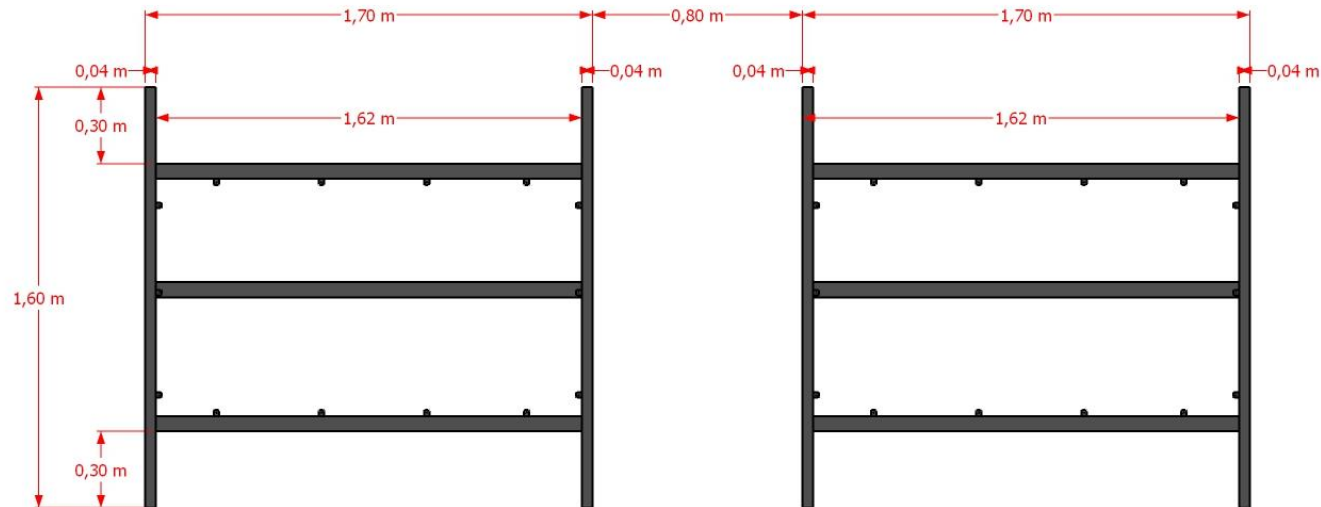
PÁGINA: 44

PRESENTE NAS PÁGINAS:
104

OBS: DUAS MESAS LADO A LADO



PLANTA BAIXA



PLANTA BAIXA ESTRUTURA METALON

LEGENDA :

1. MESA COM ESTRUTURA EM METALON 7X4 COM PINTURA ELETROSTÁTICA NA COR PRETO FOSCO COM CHAPAS DE 1/8 COM FURO CENTRAL ESPALHADAS PARA FIXAÇÃO DE TAMPO E SAPATAS NIVELADORAS.
2. TAMPO EM MDF(PAINEL DE FIBRA DE DENSIDADE MÉDIA) DUPLA FACE COM REVESTIMENTO MELAMINICO PADRÃO DE COR MADEIRA FREIJÓ TEXTURA LISA ENGROSSAR PARA 30MM, COM FRISOS PARA EMENDA DE CHAPAS. COM ACABAMENTOS LATERAIS POR FITA DE BORDA DE PVC DE 1MM DE ESPESURA E CAIXAS TOMADAS DE EMBUTIR NA COR PRETA.

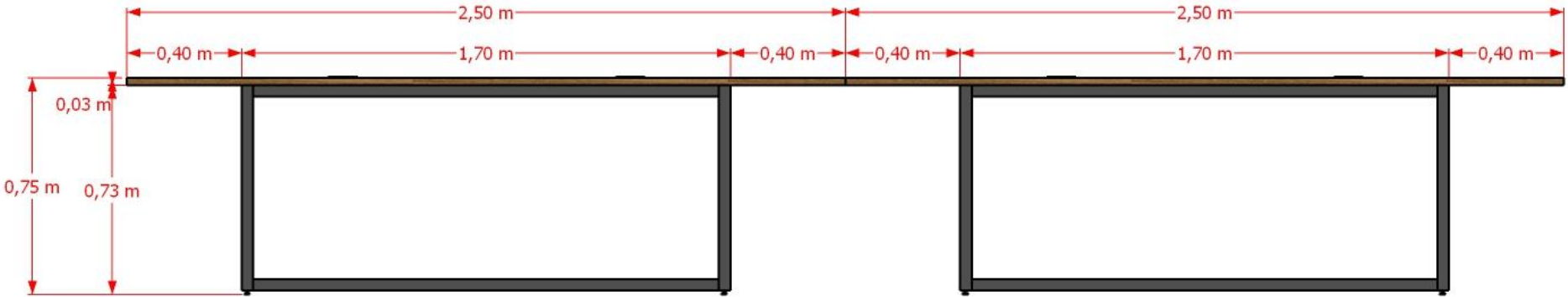
PROJETO: LAYOUT MOBILIÁRIO PAÇO MUNICIPAL

TÍTULO: MESA REUNIÃO 5,00M
CÓD: MR_04

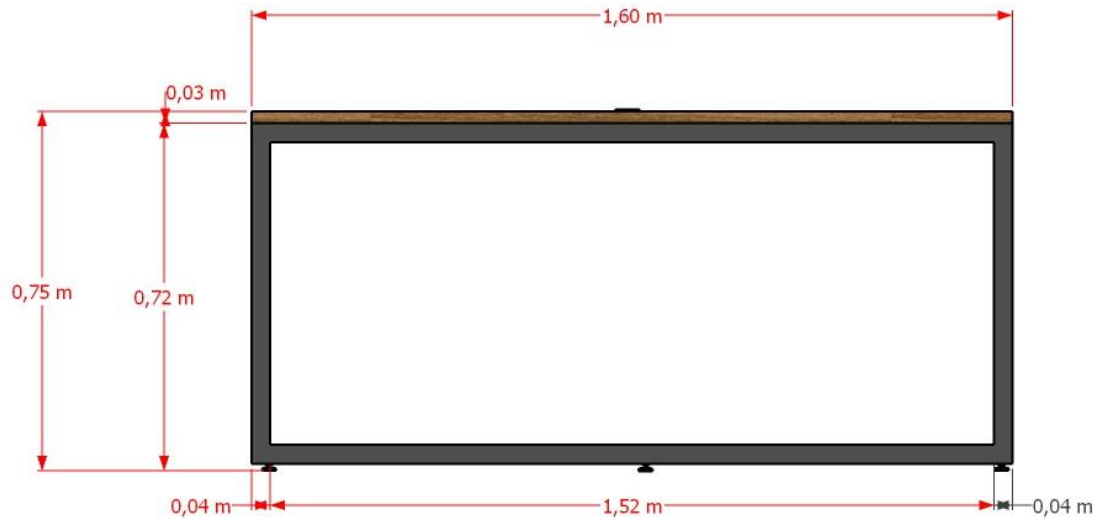
PÁGINA: 45

PRESENTE NAS PÁGINAS:
85, 91, 107, 117.

OBS: DUAS MESAS LADO A LADO



VISTA LATERAL



VISTA FRONTAL

LEGENDA :

1. MESA COM ESTRUTURA EM METALON 7X4 COM PINTURA ELETROSTÁTICA NA COR PRETO FOSCO COM CHAPAS DE 1/8 COM FURO CENTRAL ESPALHADAS PARA FIXAÇÃO DE TAMPO E SAPATAS NIVELADORAS.
2. TAMPO EM MDF (PAINEL DE FIBRA DE DENSIDADE MÉDIA) DUPLA FACE COM REVESTIMENTO MELAMINICO PADRÃO DE COR MADEIRA FREIJÓ TEXTURA LISA ENGROSSAR PARA 30MM, COM FRISOS PARA EMENDA DE CHAPAS. COM ACABAMENTOS LATERAIS POR FITA DE BORDA DE PVC DE 1MM DE ESPESURA E CAIXAS TOMADAS DE EMBUTIR NA COR PRETA.

PROJETO: LAYOUT MOBILIÁRIO PAÇO MUNICIPAL

TÍTULO: MESA REUNIÃO 5,00M
CÓD: MR_04

PÁGINA: 46

PRESENTE NAS PÁGINAS:
85, 91, 107, 117.

OBS: DUAS MESAS LADO A LADO



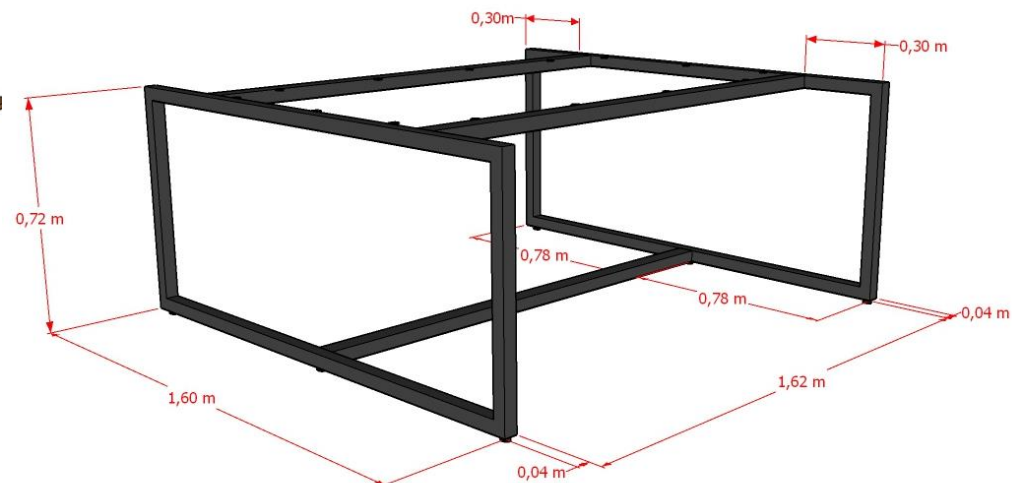
PERSPECTIVA 01



PERSPECTIVA 02



PERSPECTIVA 03



PERSPECTIVA 04 – DETALHES MEDIDAS DE UM DAS BASES

LEGENDA :

1. MESA COM ESTRUTURA EM METALON 7X4 COM PINTURA ELETROSTÁTICA NA COR PRETO FOSCO COM CHAPAS DE 1/8 COM FURO CENTRAL ESPALHADAS PARA FIXAÇÃO DE TAMPO E SAPATAS NIVELADORAS.
2. TAMPO EM MDF(PAINEL DE FIBRA DE DENSIDADE MÉDIA) DUPLA FACE COM REVESTIMENTO MELAMINICO PADRÃO DE COR MADEIRA FREIJÓ TEXTURA LISA ENGROSSAR PARA 30MM, COM FRISOS PARA EMENDA DE CHAPAS. COM ACABAMENTOS LATERAIS POR FITA DE BORDA DE PVC DE 1MM DE ESPESSURA E CAIXAS TOMADAS DE EMBUTIR NA COR PRETA.

PROJETO: LAYOUT MOBILIÁRIO PAÇO MUNICIPAL

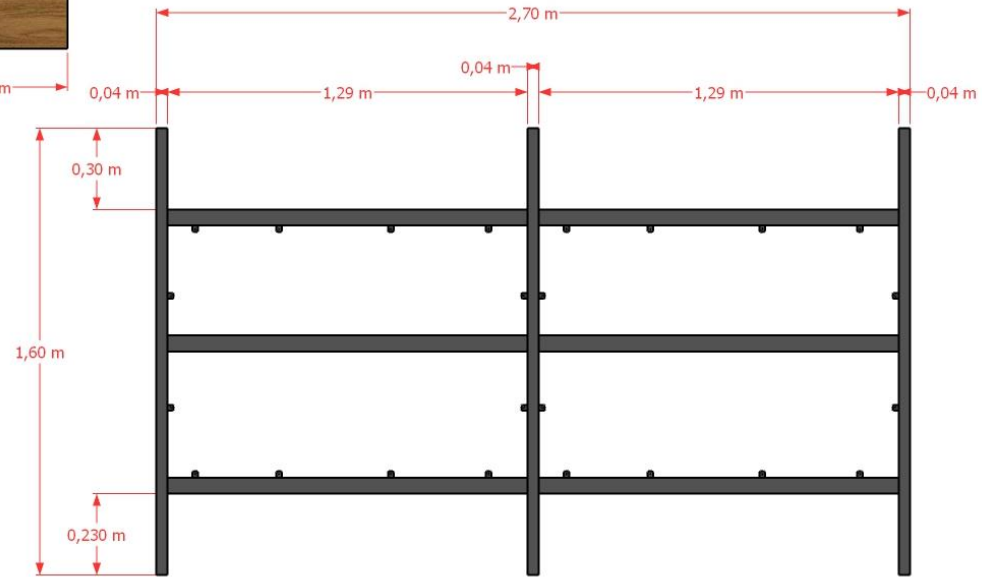
TÍTULO: MESA REUNIÃO 5,00M
CÓD: MR_04

PÁGINA: 47

PRESENTE NAS PÁGINAS:
85, 91, 107, 117.



PLANTA BAIXA



PLANTA BAIXA ESTRUTURA METALON

LEGENDA :

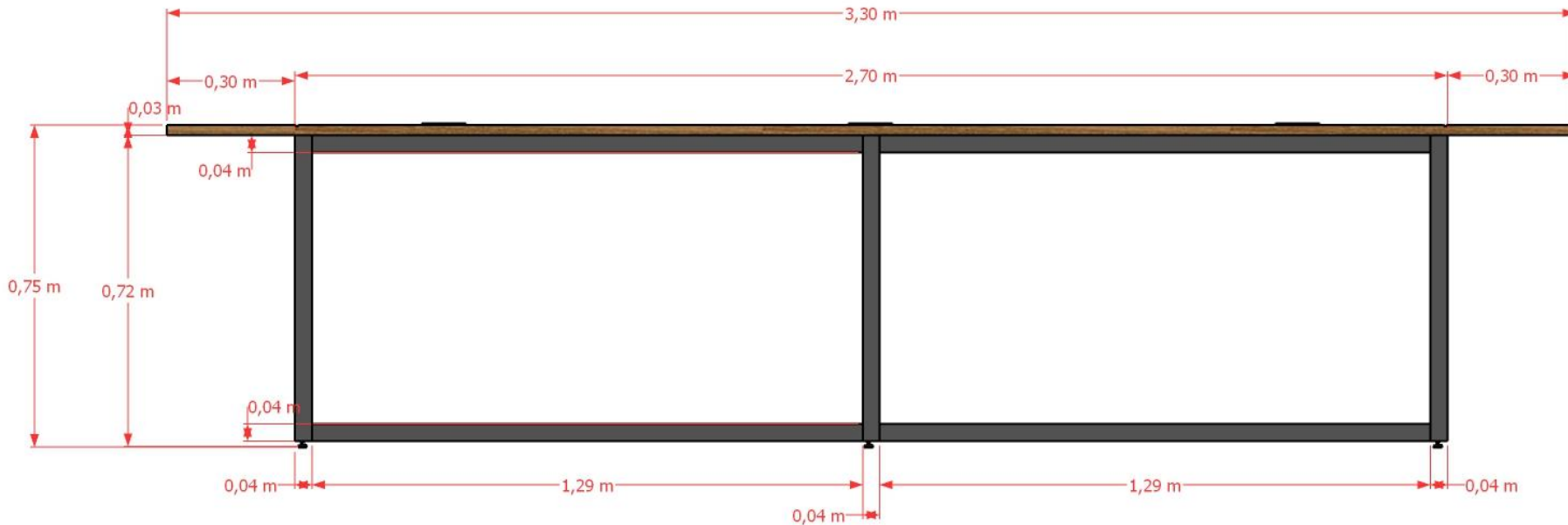
1. MESA COM ESTRUTURA EM METALON 7X4 COM PINTURA ELETROSTÁTICA NA COR PRETO FOSCO COM CHAPAS DE 1/8 COM FURO CENTRAL ESPALHADAS PARA FIXAÇÃO DE TAMPO E SAPATAS NIVELADORAS.
2. TAMPO EM MDF(PAINEL DE FIBRA DE DENSIDADE MÉDIA) DUPLA FACE COM REVESTIMENTO MELAMINICO PADRÃO DE COR MADEIRA FREIJÓ TEXTURA LISA ENGROSSAR PARA 30MM, COM FRISOS PARA EMENDA DE CHAPAS. COM ACABAMENTOS LATERAIS POR FITA DE BORDA DE PVC DE 1MM DE ESPESSURA E CAIXAS TOMADAS DE EMBUTIR NA COR PRETA.

PROJETO: LAYOUT MOBILIÁRIO PAÇO MUNICIPAL

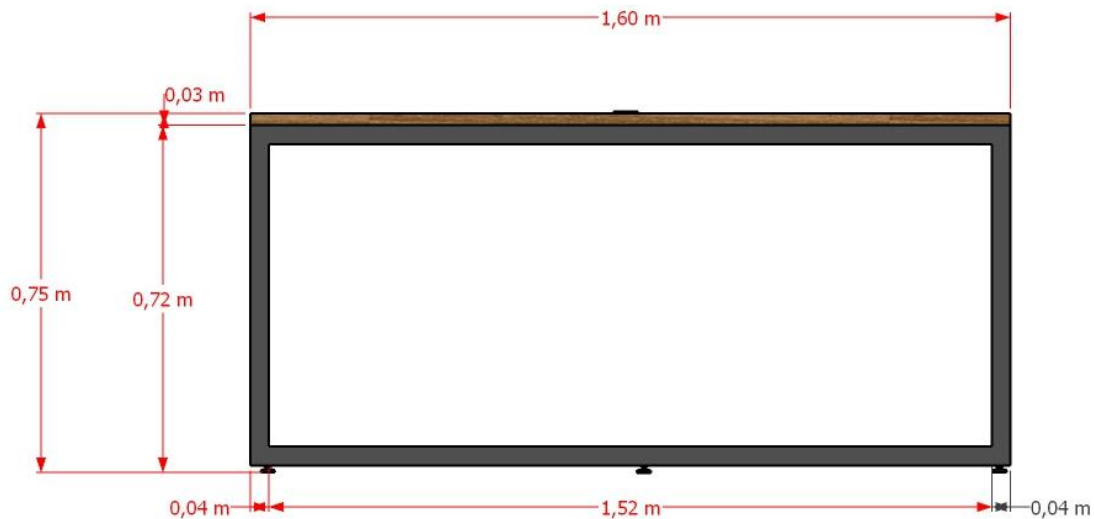
TÍTULO: MESA REUNIÃO 3,30M
CÓD: MR_05

PÁGINA: 48

PRESENTE NAS PÁGINAS:
107



VISTA LATERAL



VISTA FRONTAL

LEGENDA :

1. MESA COM ESTRUTURA EM METALON 7X4 COM PINTURA ELETROSTÁTICA NA COR PRETO FOSCO COM CHAPAS DE 1/8 COM FURO CENTRAL ESPALHADAS PARA FIXAÇÃO DE TAMPO E SAPATAS NIVELADORAS.
2. TAMPO EM MDF(PAINEL DE FIBRA DE DENSIDADE MÉDIA) DUPLA FACE COM REVESTIMENTO MELAMINICO PADRÃO DE COR MADEIRA FREIJÓ TEXTURA LISA ENGROSSAR PARA 30MM, COM FRISOS PARA EMENDA DE CHAPAS. COM ACABAMENTOS LATERAIS POR FITA DE BORDA DE PVC DE 1MM DE ESPESURA E CAIXAS TOMADAS DE EMBUTIR NA COR PRETA.

PROJETO: LAYOUT MOBILIÁRIO PAÇO MUNICIPAL

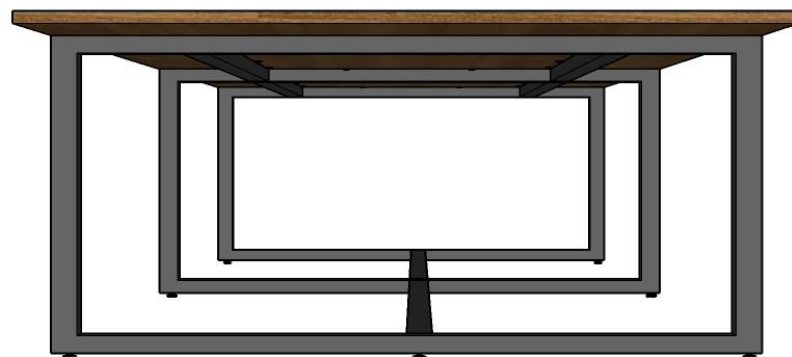
TÍTULO: MESA REUNIÃO 3,30M
CÓD: MR_05

PÁGINA: 49

PRESENTE NAS PÁGINAS:
107



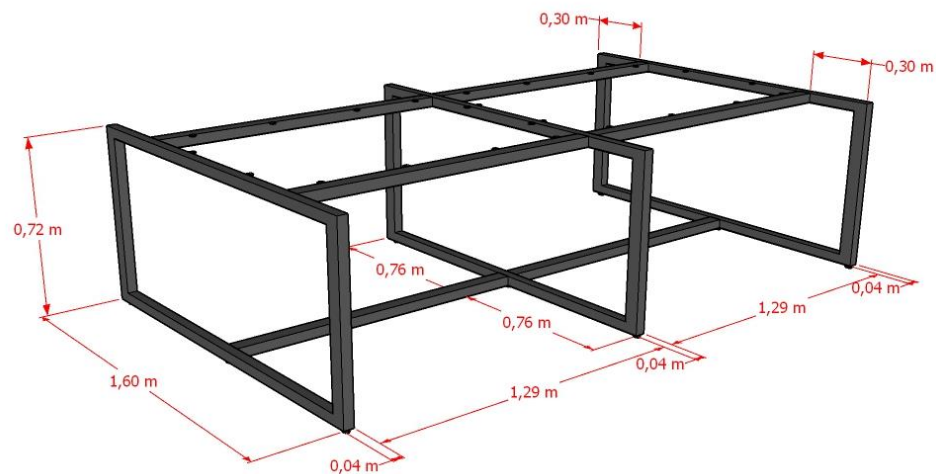
PERSPECTIVA 01



PERSPECTIVA 02



PERSPECTIVA 03



PERSPECTIVA 04 - MEDIDAS

LEGENDA :

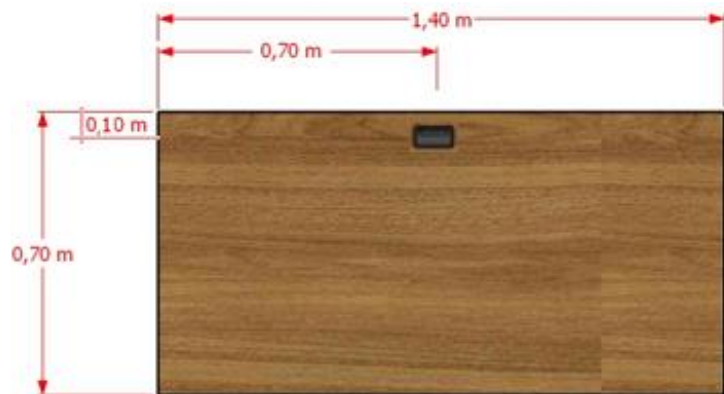
1. MESA COM ESTRUTURA EM METALON 7X4 COM PINTURA ELETROSTÁTICA NA COR PRETO FOSCO COM CHAPAS DE 1/8 COM FURO CENTRAL ESPALHADAS PARA FIXAÇÃO DE TAMPO E SAPATAS NIVELADORAS.
2. TAMPO EM MDF(PAINEL DE FIBRA DE DENSIDADE MÉDIA) DUPLA FACE COM REVESTIMENTO MELAMINICO PADRÃO DE COR MADEIRA FREIJÓ TEXTURA LISA ENGROSSAR PARA 30MM, COM FRISOS PARA EMENDA DE CHAPAS. COM ACABAMENTOS LATERAIS POR FITA DE BORDA DE PVC DE 1MM DE ESPESURA E CAIXAS TOMADAS DE EMBUTIR NA COR PRETA.

PROJETO: LAYOUT MOBILIÁRIO PAÇO MUNICIPAL

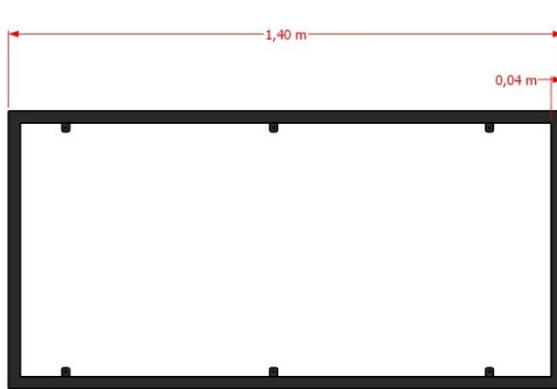
TÍTULO: MESA REUNIÃO 3,30M
CÓD: MR_05

PÁGINA: 50

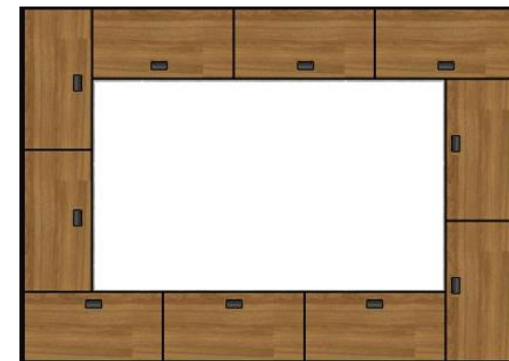
PRESENTE NAS PÁGINAS:
107



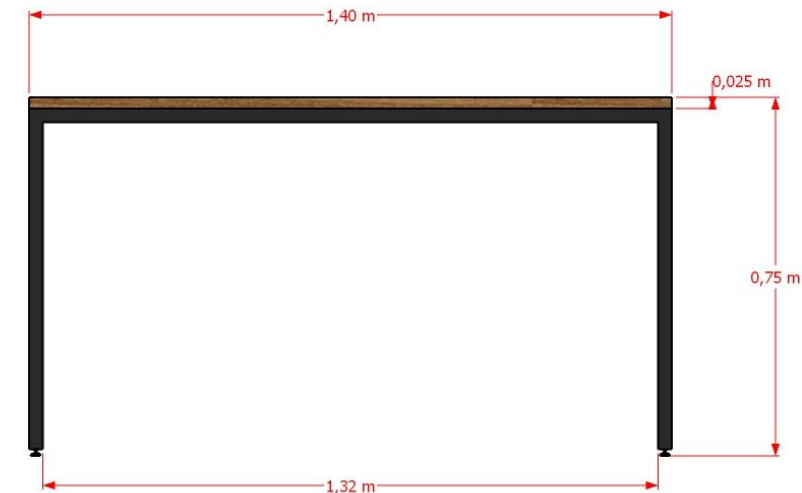
PLANTA BAIXA



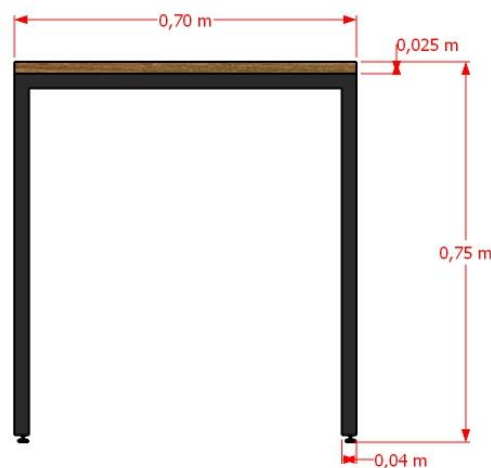
PLANTA BAIXA METALON



OBS: 10 (DEZ) MESAS LADO A LADO



VISTA FRONTAL



VISTA LATERAL



PERSPECTIVA

LEGENDA :

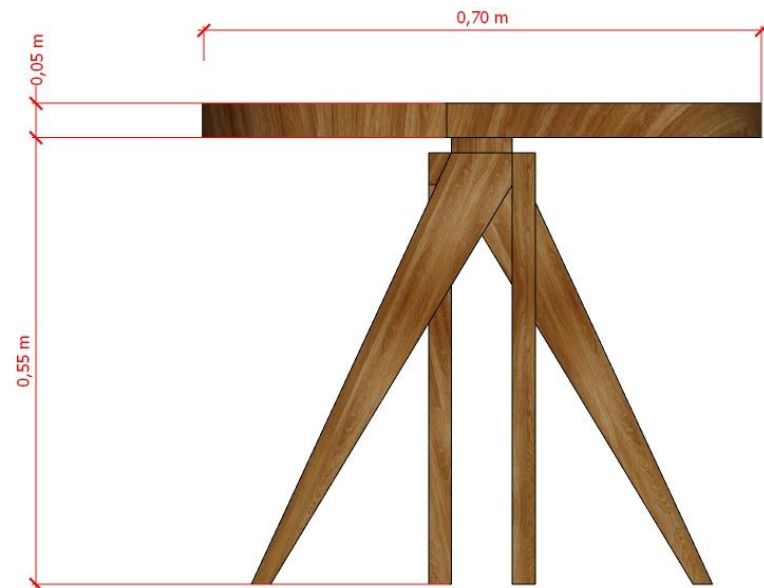
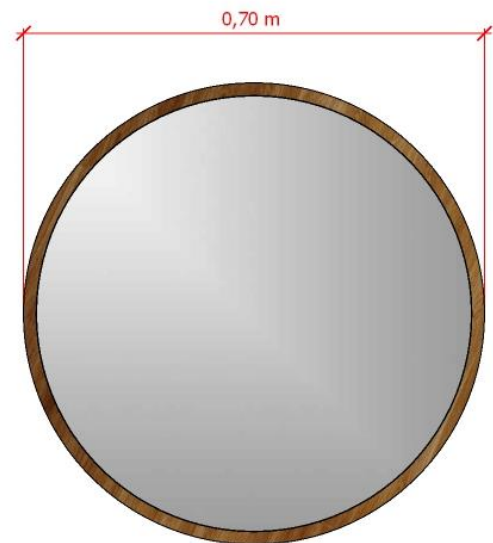
1. MESA COM ESTRUTURA EM METALON 7X4 COM PINTURA ELETROSTÁTICA NA COR PRETO FOSCO COM CHAPAS DE 1/8 COM FURO CENTRAL ESPALHADAS PARA FIXAÇÃO DE TAMPO E SAPATAS NIVELADORAS.
2. TAMPO EM MDF (PAINEL DE FIBRA DE DENSIDADE MÉDIA) DE 25MM DUPLA FACE COM REVESTIMENTO MELAMINICO PADRÃO DE COR MADEIRA FREIJÓ TEXTURA LISA, COM ACABAMENTOS LATERAIS POR FITA DE BORDA DE PVC DE 1MM DE ESPESURA E CAIXA DE TOMADAS DE EMBUTIR NA COR PRETA.

PROJETO: LAYOUT MOBILIÁRIO PAÇO MUNICIPAL

TÍTULO: MESA REUNIÃO 4,90M
CÓD: MR_06

PÁGINA: 51

PRESENTE NAS PÁGINAS:
126



LEGENDA:

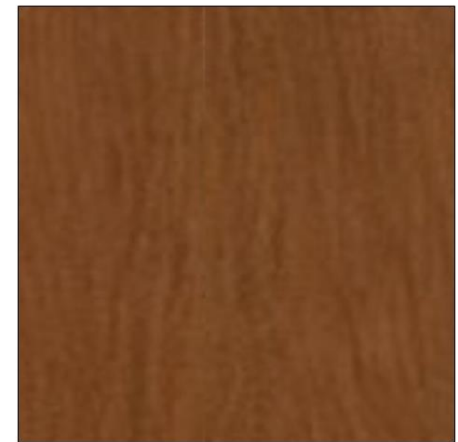
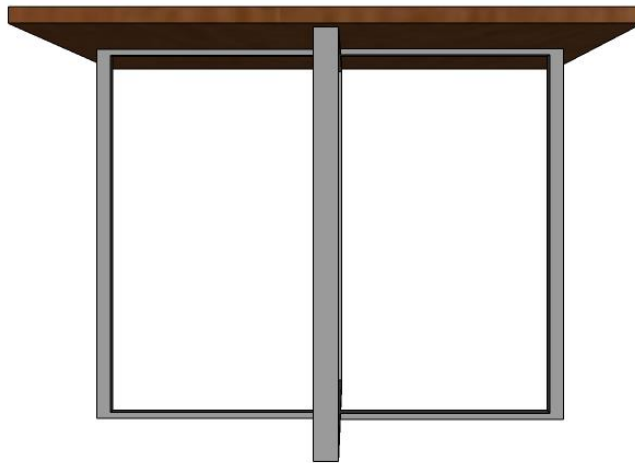
1. MEDIDAS APROXIMADAS : 700 X 700 X 600 (LxPxA)
2. MESA LATERAL REDONDA, BASE EM MADEIRA ESTILO RETRÔ COM PÉS NIVELADORES PROTETORES DE PISO. TAMPO EM MADEIRA PADRÃO DE COR MADEIRADO TIPO FREIJÓ COM BANDEJA EM ESPELHO.

PROJETO: LAYOUT MOBILIÁRIO PAÇO MUNICIPAL

TÍTULO: MESA RETRÔ
CÓD: MS_01

PÁGINA: 52

PRESENTE NAS PÁGINAS:
123, 127, 128.



LEGENDA :

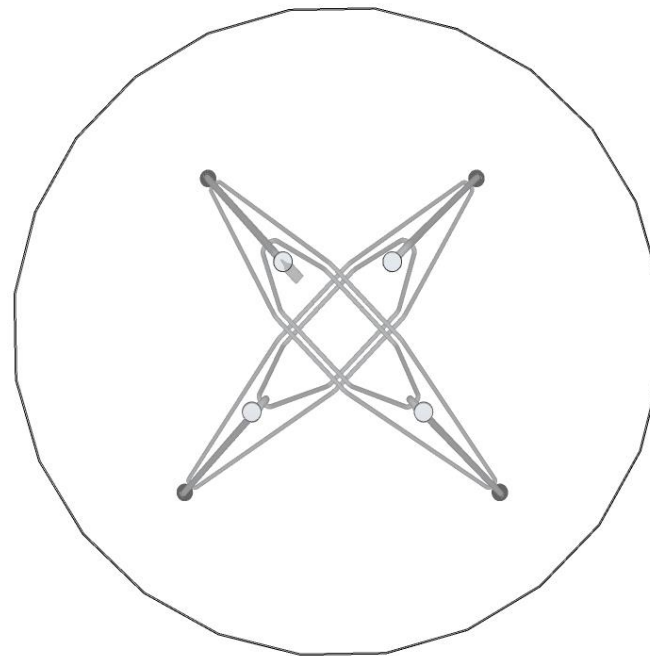
1. MEDIDAS APROXIMADAS : 500 X 500 X 600 MM (LxPxA)
2. MESA LATERAL QUADRADA, BASE EM AÇO CROMADO COM PÉS NIVELADORES PROTETORES DE PISO. TAMPO EM MADEIRA PADRÃO DE COR MADEIRADO TIPO FREIJÓ.

PROJETO: LAYOUT MOBILIÁRIO PAÇO MUNICIPAL

TÍTULO: MESA LATERAL
CÓD: ML_01

PÁGINA: 53

PRESENTE NAS PÁGINAS:
104, 114, 115.



LEGENDA:

1. MEDIDAS APROXIMADAS : 1200 X 1200 X 720MM (LxPxA)
2. MESA REDONDA, BASE EM AÇO CROMADO COM PÉS NIVELADORES PROTETORES DE PISO. TAMPO EM VIDRO TEMPERADO INCOLOR 10MM.

PROJETO: LAYOUT MOBILIÁRIO PAÇO MUNICIPAL

TÍTULO: MESA REDONDA
CÓD: ML_02

PÁGINA: 54

PRESENTE NAS PÁGINAS:

78, 87, 88, 92, 93, 95, 101, 108, 113, 114, 115, 121, 124, 125, 130.



PERSPECTIVA



VISTA LATERAL (700 MM)



VISTA FRONTAL (1200 MM)

LEGENDA :

1. MEDIDAS APROXIMADAS : 1200 X 700 X 350 MM (LxPxA)
2. MESA DE CENTRO RETANGULAR, BASE EM AÇO CROMADO COM PÉS NIVELADORES PROTETORES DE PISO. TAMPO EM MADEIRA PADRÃO DE COR MADEIRADO TIPO FREIJÓ.

PROJETO: LAYOUT MOBILIÁRIO PAÇO MUNICIPAL

TÍTULO: MESA DE CENTRO
CÓD: ML_03

PÁGINA: 55

PRESENTE NAS PÁGINAS:
127



LEGENDA :

1. MEDIDAS APROXIMADAS : 631 X 456 X 885 MM (LxPxA)
2. CADEIRA ERGONOMICA NR17 – COM BRAÇOS E RODÍZIOS DE 55MM, ENCOSTO EM TELA FLEXIVEL DE POLIESTER DE ALTA RESISTÊNCIA, COM APOIO LOMBAR, REGULAGEM DE ALTURA. ASSENTO COM ESPUMA D55 (*SUPORTE DE PESO 136KG). BASE METÁLICA INJETADA EM RESINA TERMOPLASTICA DE ALTA RESISTENCIA . TECIDO POLIESTER DE CREPE PRETO.

PROJETO: LAYOUT MOBILIÁRIO PAÇO MUNICIPAL

TÍTULO: CADEIRA ATENDIMENTO 1
CÓD: CA_01

PÁGINA: 56

PRESENTE NAS PÁGINAS:

68, 69, 70, 71, 72, 73, 74, 75, 76, 77, 78, 79, 82, 83, 84, 85, 87, 88, 89, 92, 93, 94, 95, 98, 99, 100, 101, 103, 104, 105, 107, 108, 109, 110, 111, 113, 114, 115, 117, 118, 119, 120, 121, 124, 125, 127, 131, 132.

**LEGENDA:**

1. MEDIDAS APROXIMADAS : 582 X 574 X 916 MM (LxPxA)
2. CADEIRA ERGONOMICA NR17 – COM BRAÇOS, FIXA, ENCOSTO EM TELA FLEXIVEL DE POLIESTER DE ALTA RESISTÊNCIA. ASSENTO COM ESPUMA D55 (*SUPORTE DE PESO 136KG). BASE METÁLICA DE ALTA RESISTENCIA COM PÉS EM BORRACHA PROTETORA DE PISO. TECIDO POLIESTER DE CREPE PRETO.

PROJETO: LAYOUT MOBILIÁRIO PAÇO MUNICIPAL

TÍTULO: CADEIRA ATENDIMENTO 2
CÓD: CA_02

PÁGINA: 57

PRESENTE NAS PÁGINAS:

68, 69, 72, 73, 74, 75, 77, 78, 79, 83, 85, 87, 88, 89, 91, 92, 93, 94, 95, 98, 99, 100, 101, 104, 105, 107, 108, 113, 114, 115, 117, 118, 119, 121, 124, 125, 126, 127, 131, 132.

**LEGENDA :**

1. MEDIDAS APROXIMADAS : 1203 X 542 X 916 MM (LxPxA)
2. LONGARINA PARA 2 LUGARES, ERGONOMICA NR17 – COM BRAÇOS, FIXA, ENCOSTO EM TELA FLEXIVEL DE POLIESTER DE ALTA RESISTÊNCIA. ASSENTO COM ESPUMA D55 (*SUPORTE DE PESO 136KG). BASE METÁLICA DE ALTA RESISTENCIA COM PÉS EM BORRACHA PROTETORA DE PISO. TECIDO POLIESTER DE CREPE PRETO.

PROJETO: LAYOUT MOBILIÁRIO PAÇO MUNICIPAL

TÍTULO: CADEIRA LONGARINA
CÓD: CL_01

PÁGINA: 58

PRESENTE NAS PÁGINAS:
69, 79, 88, 93, 104, 105, 107, 114, 115, 118.



LEGENDA :

1. MEDIDAS APROXIMADAS : 580 X 601 X 933 MM (LxPxA)
2. CADEIRA ERGONOMICA NR17 - FIXA, ENCOSTO EM ALMOFADA DE ESPUMA FLEXÍVEL. ASSENTO COM ESPUMA D45 E REVESTIMENTO EM COURO SINTÉTICO PRETO. BASE METÁLICA COM PÉS EM BORRACHA PROTETORA DE PISOS.

PROJETO: LAYOUT MOBILIÁRIO PAÇO MUNICIPAL

TÍTULO: CADEIRA BÁSICA
CÓD: CP_01

PÁGINA: 59

PRESENTE NAS PÁGINAS:
75



LEGENDA :

1. MEDIDAS APROXIMADAS : 680 X 640 X 820 MM (LxPxA)
2. CADEIRA POLTRONA ESTOFADA EM POLIURETANO (PU) - FIXA, TOTALMENTE EM ESPUMA COM REVESTIMENTO EM COURO SINTÉTICO PRETO, PÉS EM AÇO COM PINTURA PRETA, COM PROTETORES DE PISO EM BORRACHA PRETA.

PROJETO: LAYOUT MOBILIÁRIO PAÇO MUNICIPAL

TÍTULO: CADEIRA POLTRONA 1
CÓD: CP_02

PÁGINA: 60

PRESENTE NAS PÁGINAS:
128



LEGENDA :

1. MEDIDAS APROXIMADAS : 663 X 807 X 1265 (LxPxA)
2. CADEIRA ERGONOMICA NR17 - COM BRAÇOS E RODÍZIOS DE 55MM, APOIO LOMBAR, REGULAGEM DE ALTURA. ASSENTO E ENCOSTO COM ESPUMA DE DENSIDADE CONTROLADA. BASE METÁLICA INJETADA EM RESINA TERMOPLASTICA DE ALTA RESISTENCIA. TECIDO COURISSIMO PRETO.

PROJETO: LAYOUT MOBILIÁRIO PAÇO MUNICIPAL

TÍTULO: CADEIRA PRESIDENTE
CÓD: CP_03

PÁGINA: 61

PRESENTE NAS PÁGINAS:
128



LEGENDA :

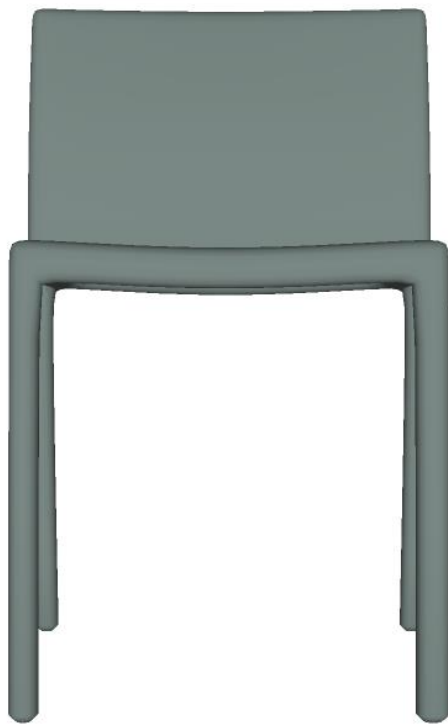
1. MEDIDAS APROXIMADAS : 680 X 640 X 820 MM (LxPxX)
2. CADEIRA FIXA, EM POLIURETANO (PU) ,TOTALMENTE EM ESPUMA COM REVESTIMENTO EM COURO SINTÉTICO MARROM , PÉS METÁLICO COM PINTURA PRETA ELETROSTÁTICA COM PROTETORES DE PISO EM BORRACHA PRETA.

PROJETO: LAYOUT MOBILIÁRIO PAÇO MUNICIPAL

TÍTULO: CADEIRA POLTRONA 2
CÓD: CD_01

PÁGINA: 62

PRESENTE NAS PÁGINAS:
78, 92, 93, 95, 101, 108, 113,
114, 115, 121, 124, 125.



LEGENDA :

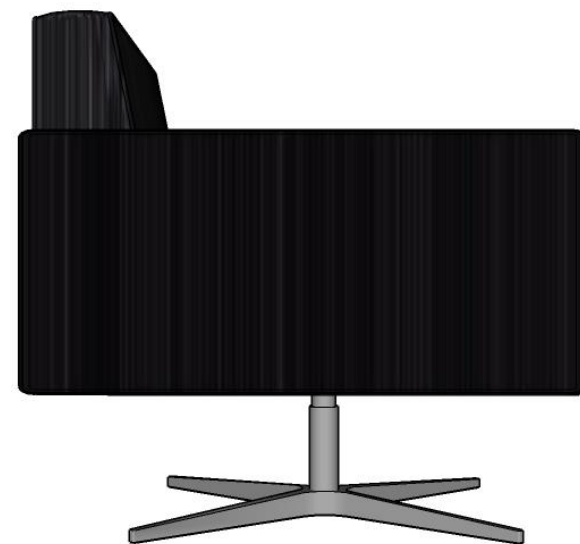
1. MEDIDAS APROXIMADAS : 560 X 470 X 830 MM (LxPxA)
2. CADEIRA PLÁSTICA MONOBLOCO FIXA EM POLIPROPILENO , COR TOM DE CINZA.

PROJETO: LAYOUT MOBILIÁRIO PAÇO MUNICIPAL

TÍTULO: CADEIRA EMPILHÁVEL
CÓD: CD_02

PÁGINA: 63

PRESENTE NAS PÁGINAS:
86, 96, 106, 116, 129, 130.



LEGENDA:

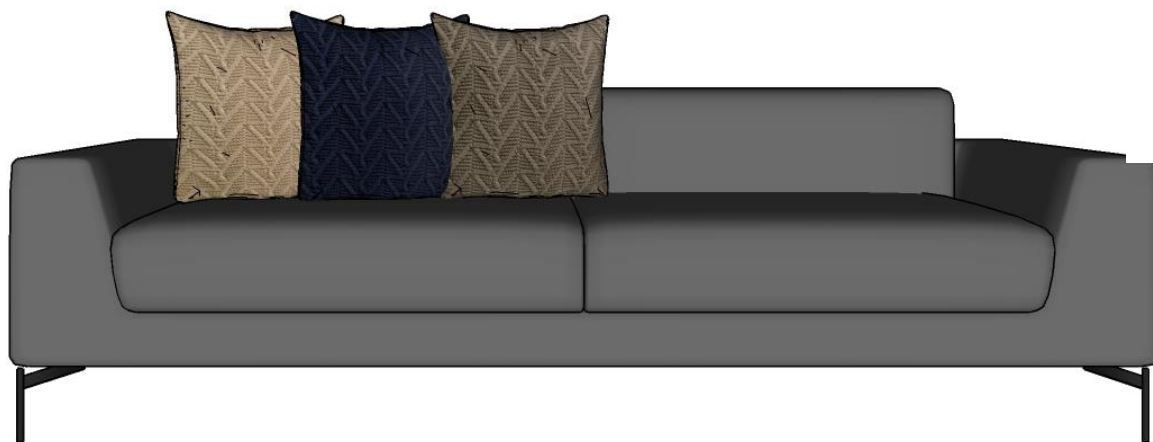
1. MEDIDAS APROXIMADAS : 800 X 800 X 850 MM (LxPxA)
2. POLTRONA GIRATÓRIA, PÉS EM AÇO CROMADO, ESTRUTURA DE MADEIRA COM REVESTIMENTO EM ESPUMA E TECIDO LINHO PRETO.

PROJETO: LAYOUT MOBILIÁRIO PAÇO MUNICIPAL

TÍTULO: POLTRONA GIRATÓRIA
CÓD: SF_01

PÁGINA: 64

PRESENTE NAS PÁGINAS:
123, 127, 128.



LEGENDA :

1. MEDIDAS APROXIMADAS : 2400 X 1000 X 900 MM (LxPxA)
2. SOFÁ COM PÉS EM ESTRUTURA EM AÇO CARBONO PINTADO, ACABAMENTO COR PRETO FOSCO, ENCOSTO E ASSENTO EM ESPUMA D28 , REVESTIDO DE TECIDO VELUDO COR GRAFITE.

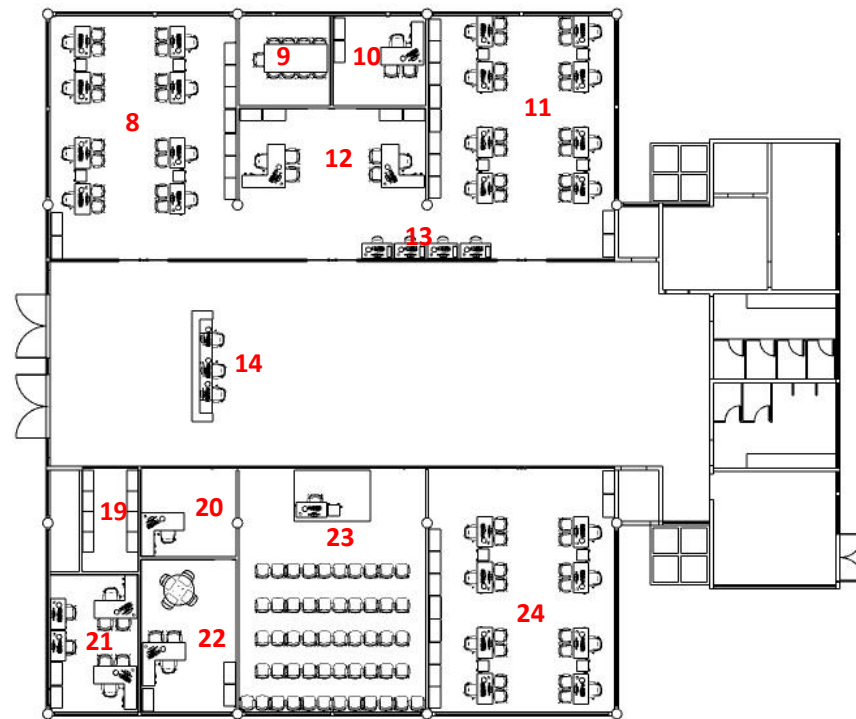
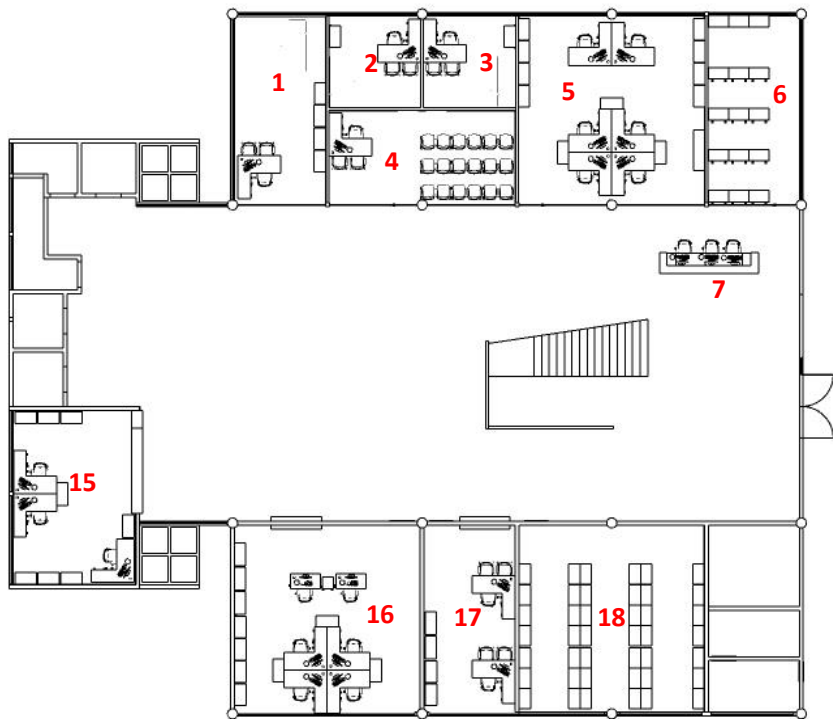
PROJETO: LAYOUT MOBILIÁRIO PAÇO MUNICIPAL

TÍTULO: SOFÁ
CÓD: SF_02

PÁGINA: 65

PRESENTE NAS PÁGINAS:
123, 127, 128.

LAYOUT PAVIMENTOS



LEGENDA :			
1	FISIOTERAPIA DO TRABALHO	13	ACESSA SP
2	ENFERMARIA DO TRABALHO	14	RECPÇÃO/TRIAGEM
3	MÉDICO DO TRABALHO	15	PROTOCOLO GERAL
4	RECEPÇÃO	16	ATENDIMENTO PROCURADORIA
5	ENGENHARIA DE SEGURANÇA DO TRABALHO	17	VIGILÂNCIA SANITÁRIA
6	ARQUIVO	18	ALMOXARIFADO 01
7	RECEPÇÃO/TRIAGEM	19	ALMOXARIFADO 02
8	PROCON	20	COORDENAÇÃO
9	CONCILIAÇÃO/ATENDIMENTO	21	JUNTA MILITAR
10	PRÉ SELEÇÃO	22	SALA DO SECRETÁRIO
11	PAT	23	SALA DE TREINAMENTO
12	CAPTAÇÃO	24	BANCO DO POVO/SALA DO EMPREENDEDOR

PROJETO: LAYOUT MOBILIÁRIO PAÇO MUNICIPAL

TÍTULO: LAYOUT TÉRREO
TIPO: AMBIENTES

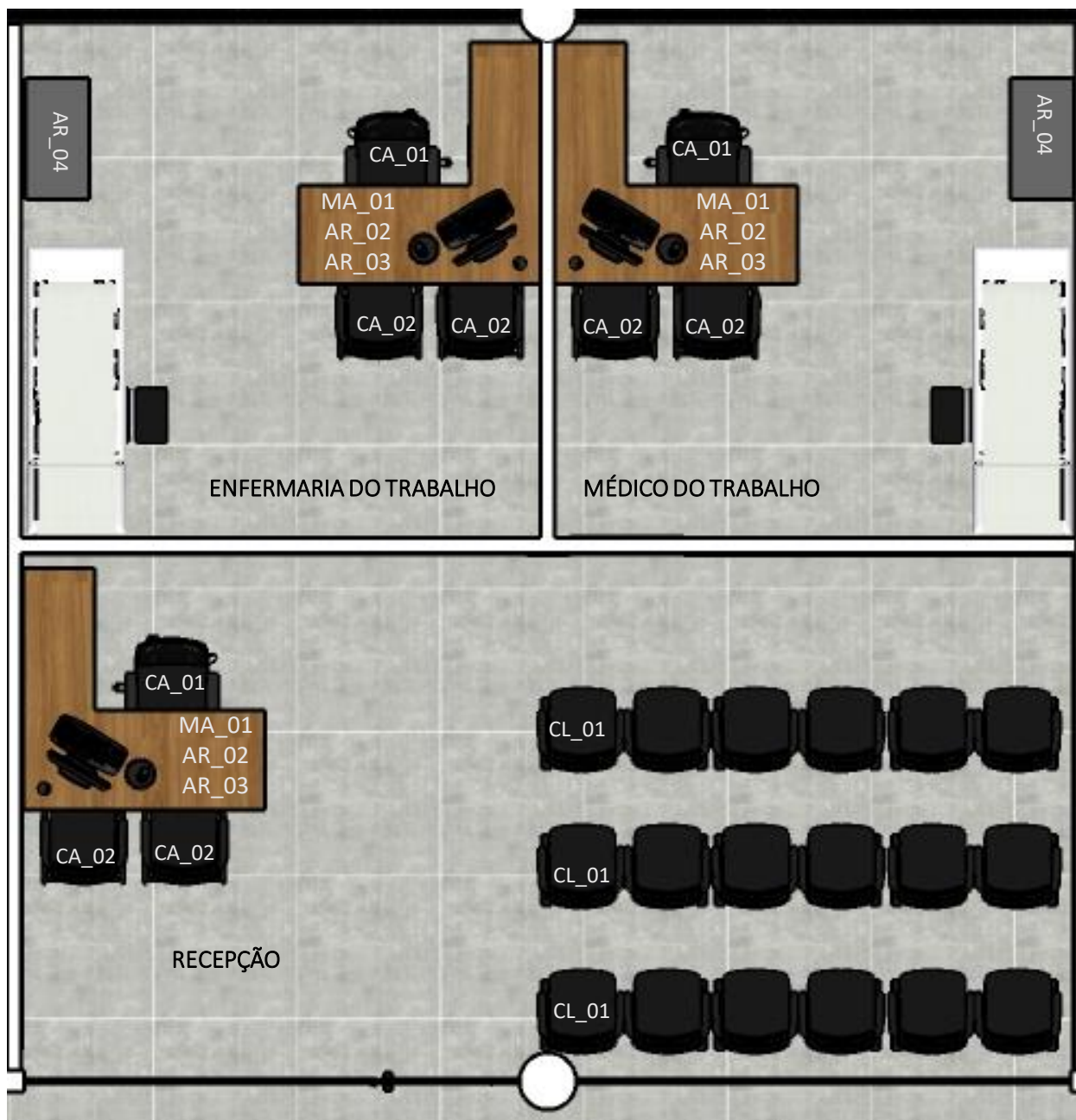
PÁGINA: 67



PROJETO: LAYOUT MOBILIÁRIO PAÇO MUNICIPAL

TÍTULO: LAYOUT TÉRREO
TIPO: SALA 1

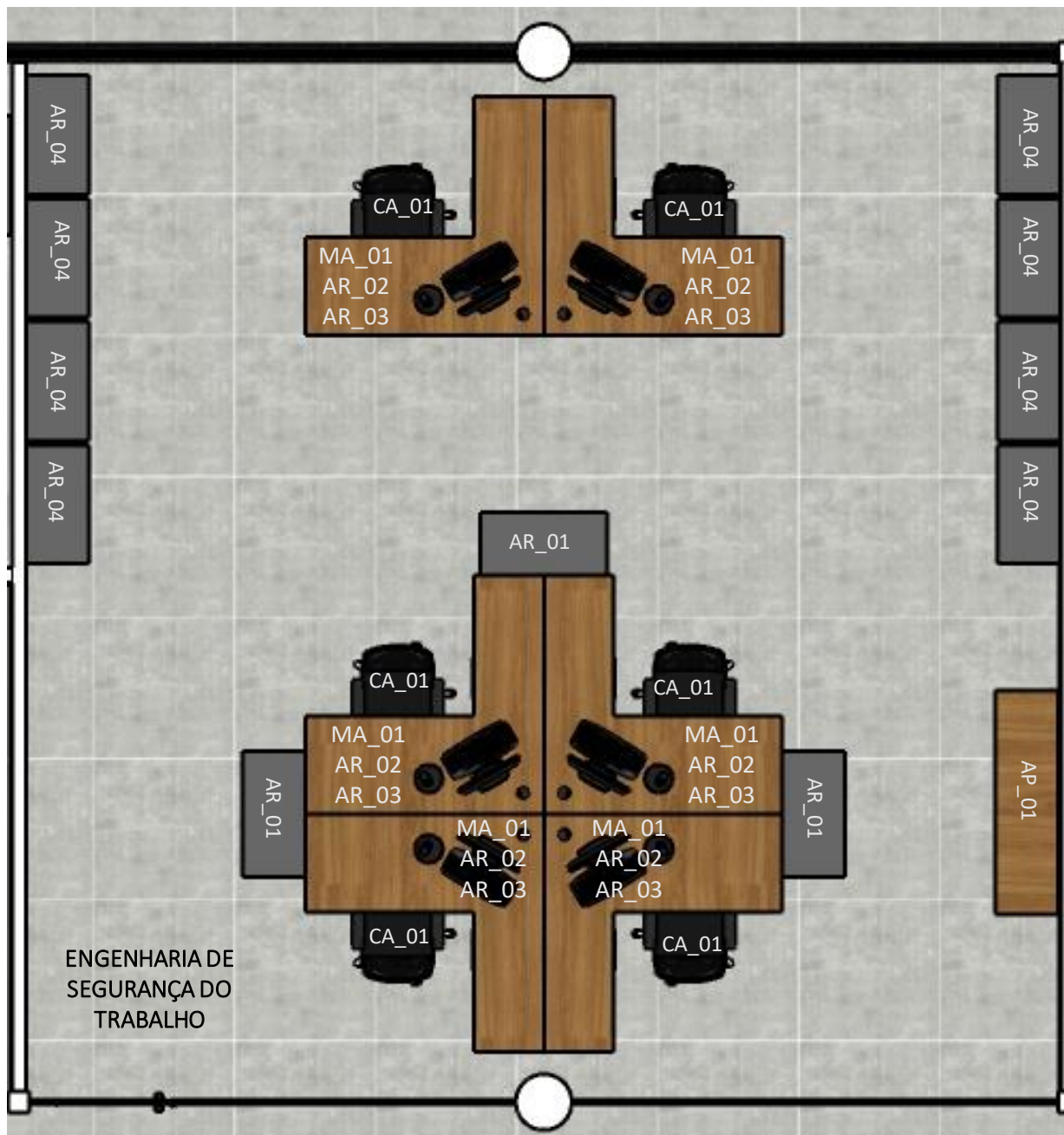
PÁGINA: 68



PROJETO: LAYOUT MOBILIÁRIO PAÇO MUNICIPAL

TÍTULO: LAYOUT TÉRREO
TIPO: SALAS 2, 3, 4

PÁGINA: 69

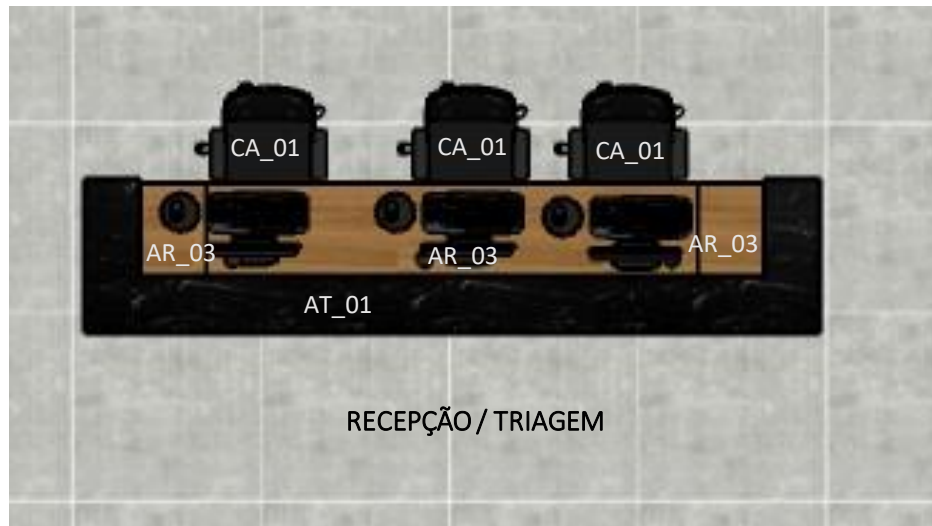
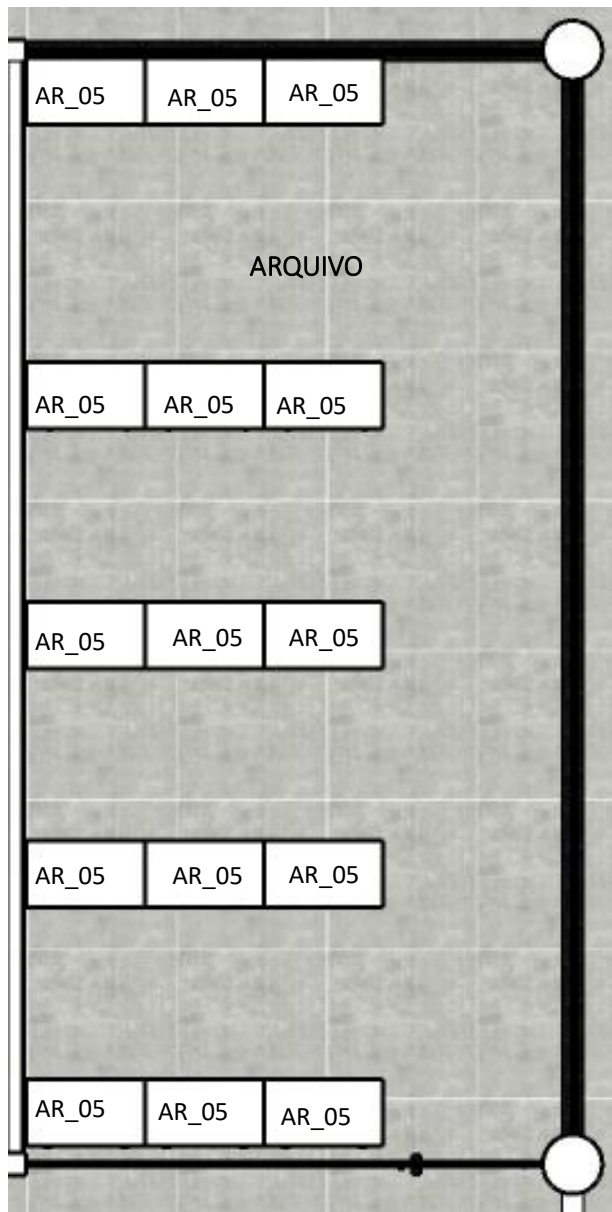


ENGENHARIA DE
SEGURANÇA DO
TRABALHO

PROJETO: LAYOUT MOBILIÁRIO PAÇO
MUNICIPAL

TÍTULO: LAYOUT TÉRREO
TIPO: SALA 5

PÁGINA: 70



PROJETO: LAYOUT MOBILIÁRIO PAÇO MUNICIPAL

TÍTULO: LAYOUT TÉRREO
TIPO: SALAS 6, 7

PÁGINA: 71



PROJETO: LAYOUT MOBILIÁRIO PAÇO MUNICIPAL

TÍTULO: LAYOUT TÉRREO
TIPO: SALA 8

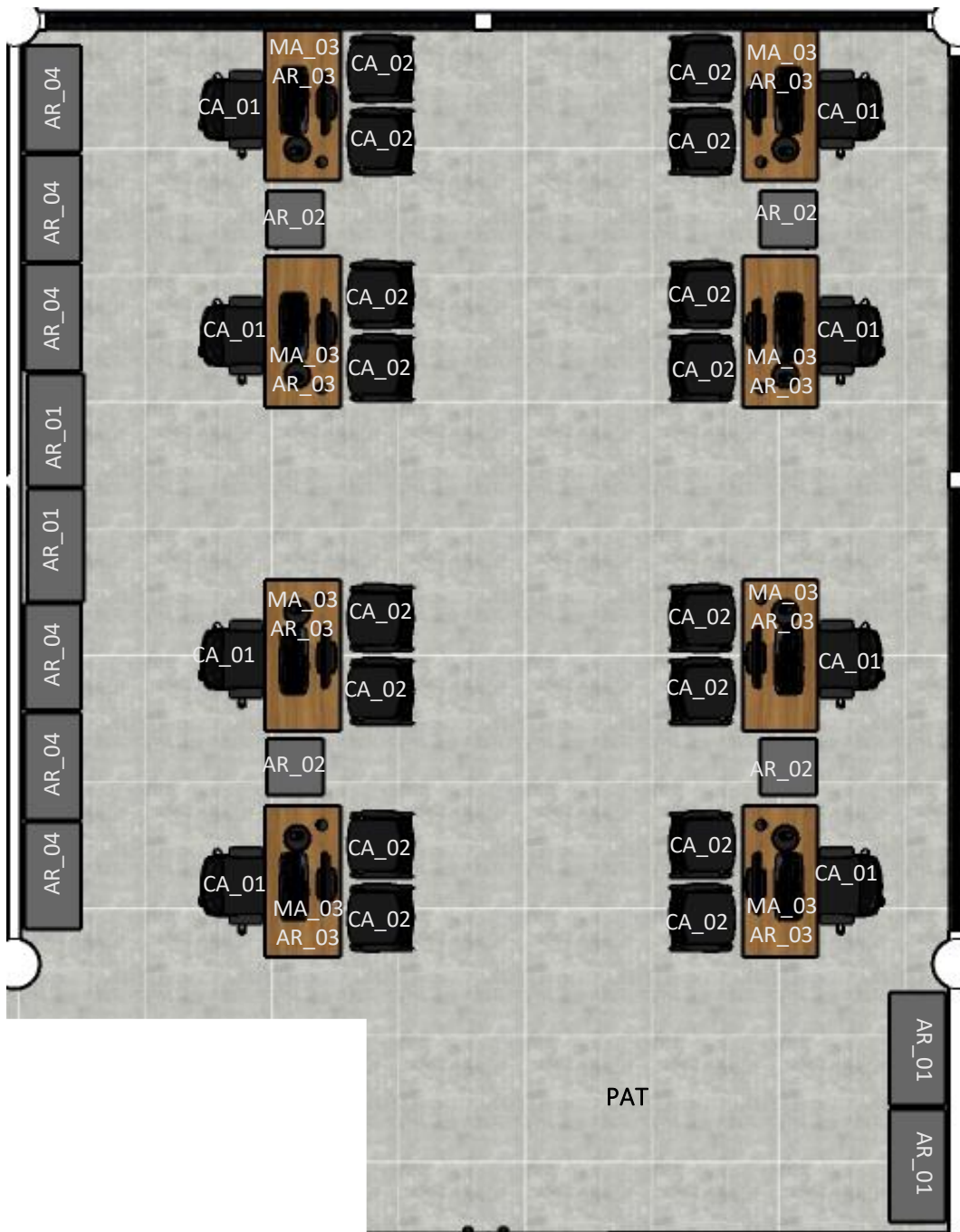
PÁGINA: 72



PROJETO: LAYOUT MOBILIÁRIO PAÇO MUNICIPAL

TÍTULO: LAYOUT TÉRREO
TIPO: SALAS 9, 10

PÁGINA: 73



PROJETO: LAYOUT MOBILIÁRIO PAÇO MUNICIPAL

TÍTULO: LAYOUT TÉRREO
TIPO: SALA 11

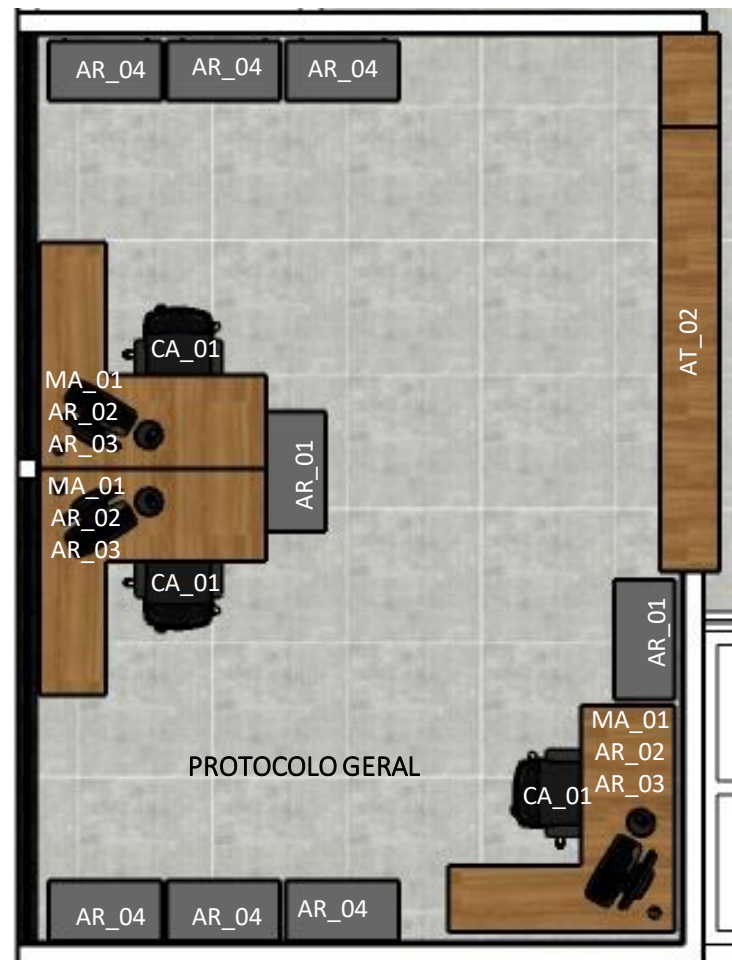
PÁGINA: 74



PROJETO: LAYOUT MOBILIÁRIO PAÇO MUNICIPAL

TÍTULO: LAYOUT TÉRREO
TIPO: SALAS 12, 13

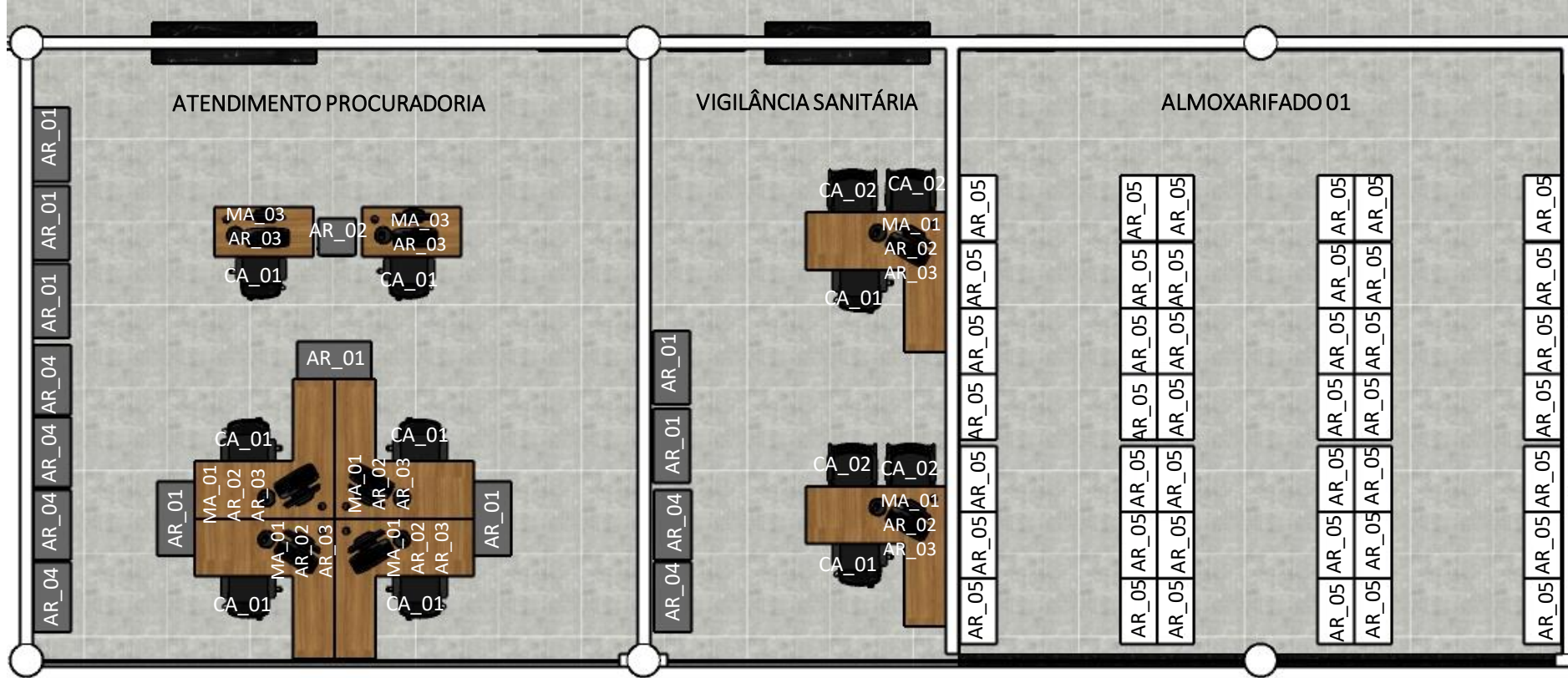
PÁGINA: 75



PROJETO: LAYOUT MOBILIÁRIO PAÇO MUNICIPAL

TÍTULO: LAYOUT TÉRREO
TIPO: SALAS 14, 15

PÁGINA: 76



PROJETO: LAYOUT MOBILIÁRIO PAÇO MUNICIPAL

TÍTULO: LAYOUT TÉRREO
TIPO: SALAS 16, 17, 18

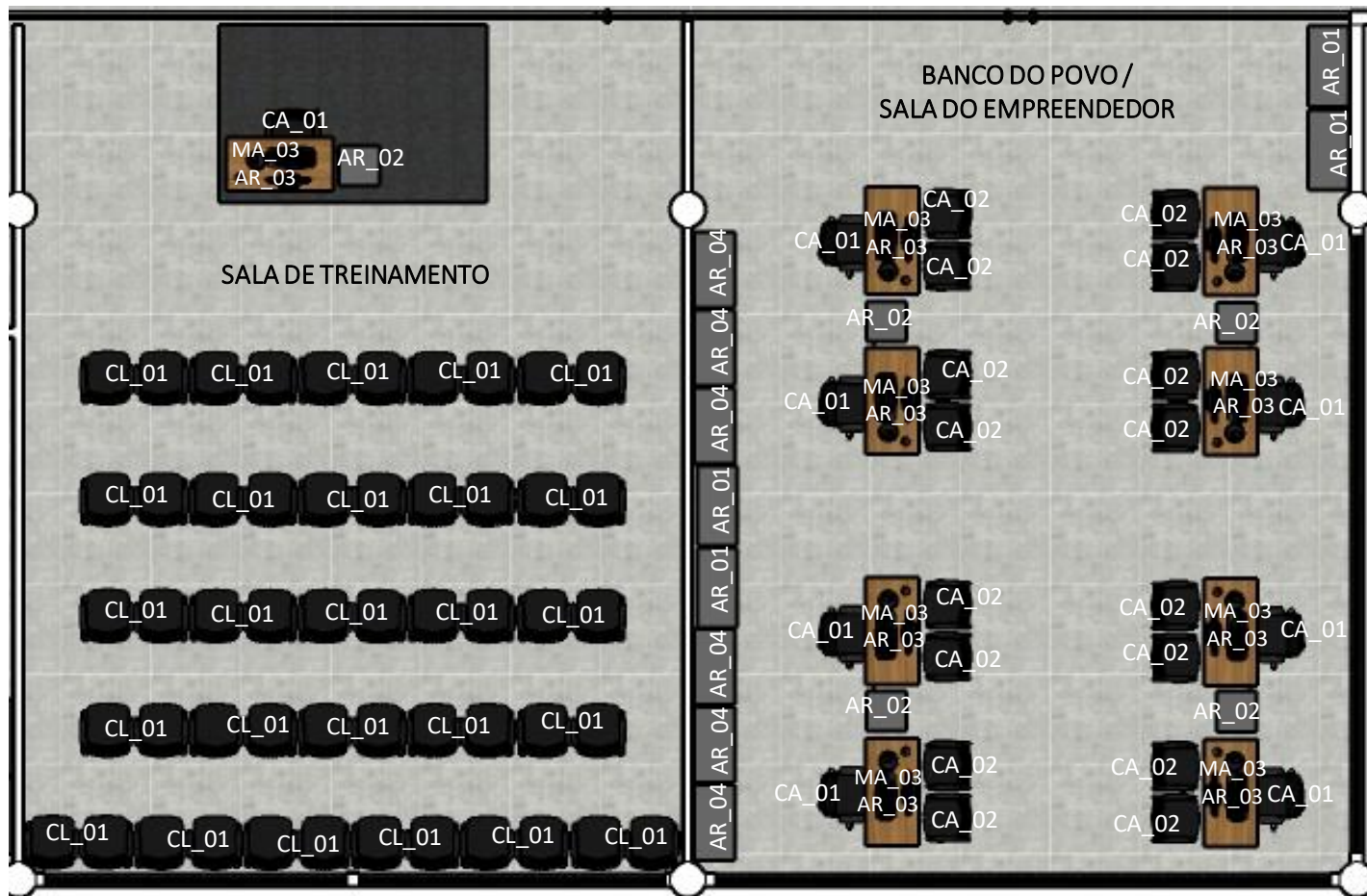
PÁGINA: 77



PROJETO: LAYOUT MOBILIÁRIO PAÇO MUNICIPAL

TÍTULO: LAYOUT TÉRREO
TIPO: SALAS 19, 20, 21, 22

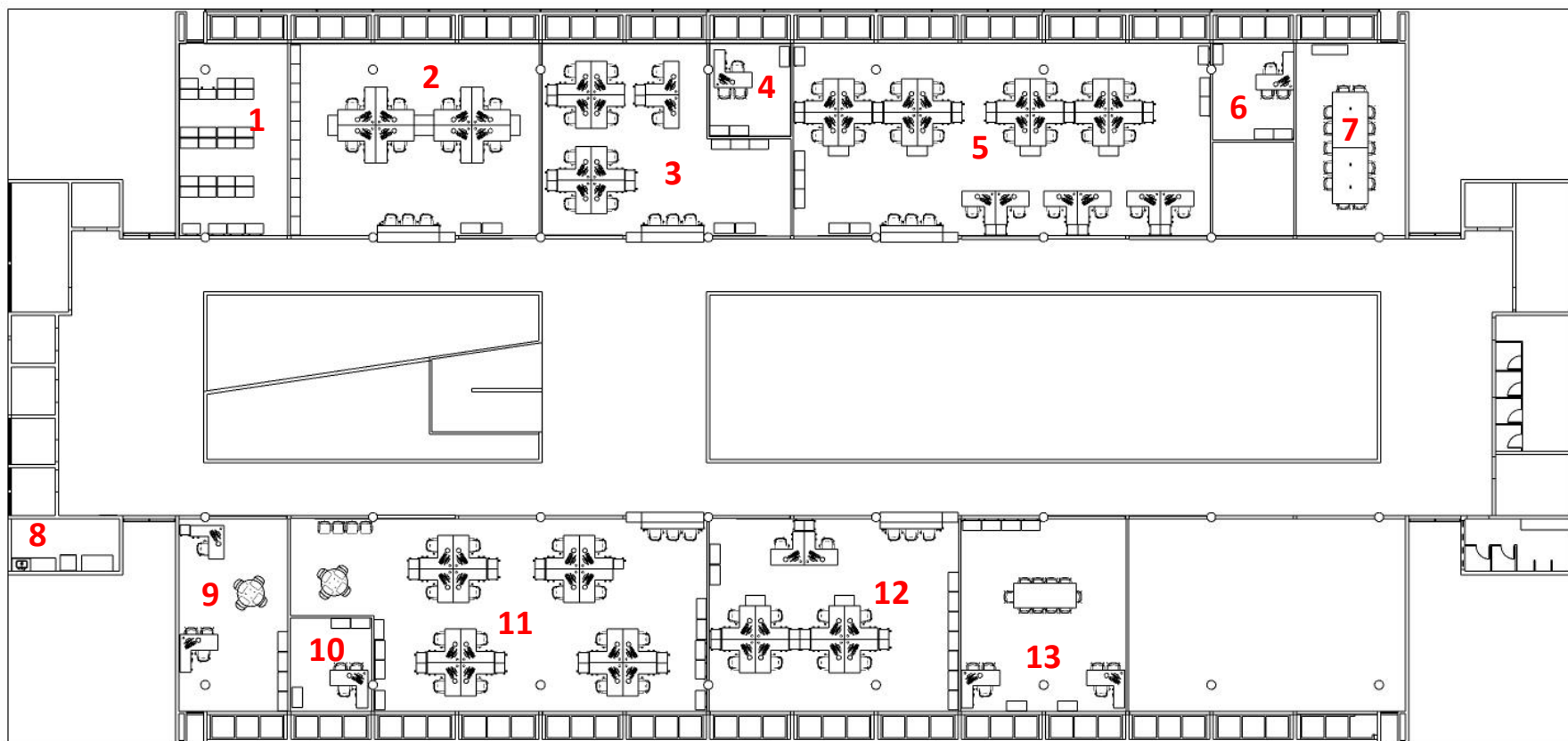
PÁGINA: 78



PROJETO: LAYOUT MOBILIÁRIO PAÇO MUNICIPAL

TÍTULO: LAYOUT TÉRREO
TIPO: SALAS 23, 24

PÁGINA: 79

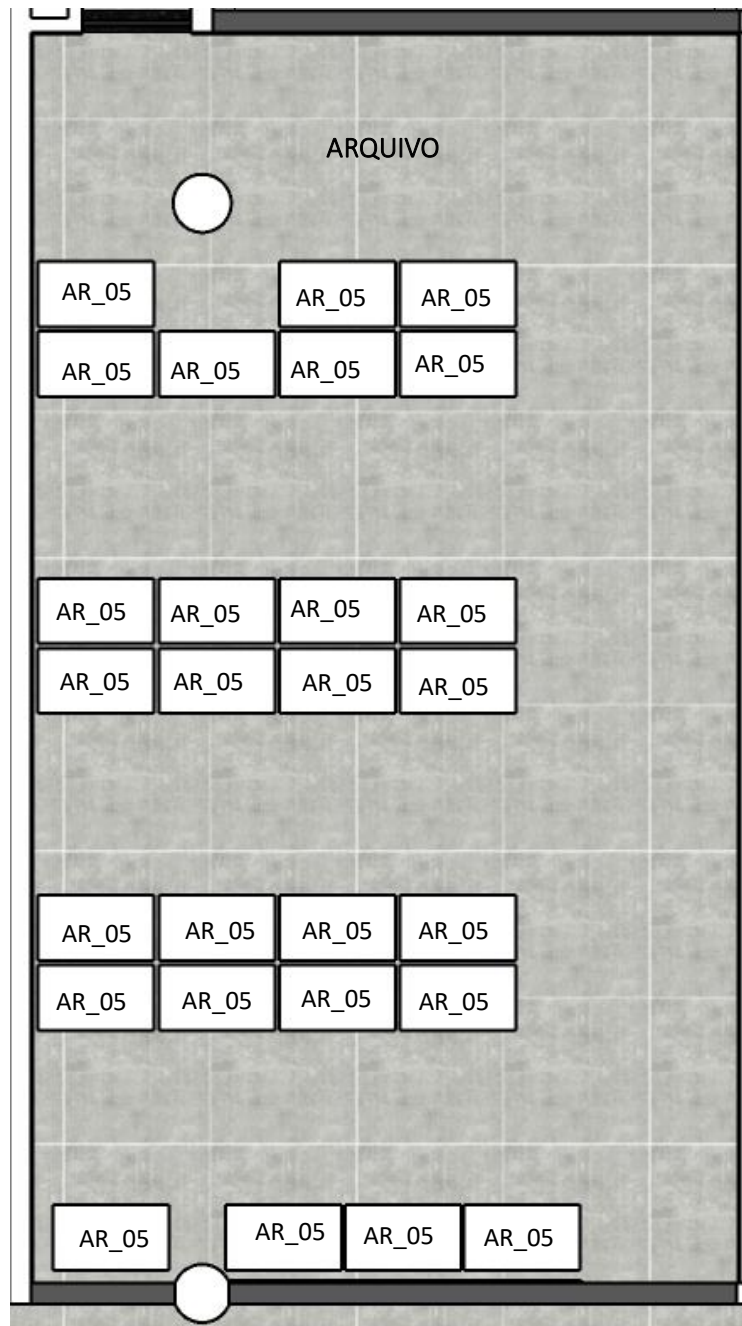


LEGENDA :	
1	ARQUIVO
2	CADASTRO IMOBILIARIO
3	DEP. FINANCEIRO
4	DIRETOR DEP. FINANCEIRO
5	DEP. CONTÁBIL
6	DIRETORIA CONTÁBIL
7	SALA REUNIÃO
8	COPA
9	SALA SECRETÁRIO
10	DIRETOR DEP. RECEITA
11	DEP. DA RECEITA
12	FISCALIZAÇÃO DE TRIBUTOS
13	CONCILIAÇÃO

PROJETO: LAYOUT MOBILIÁRIO PAÇO MUNICIPAL

TÍTULO: LAYOUT 1º PAVIMENTO
TIPO: AMBIENTES

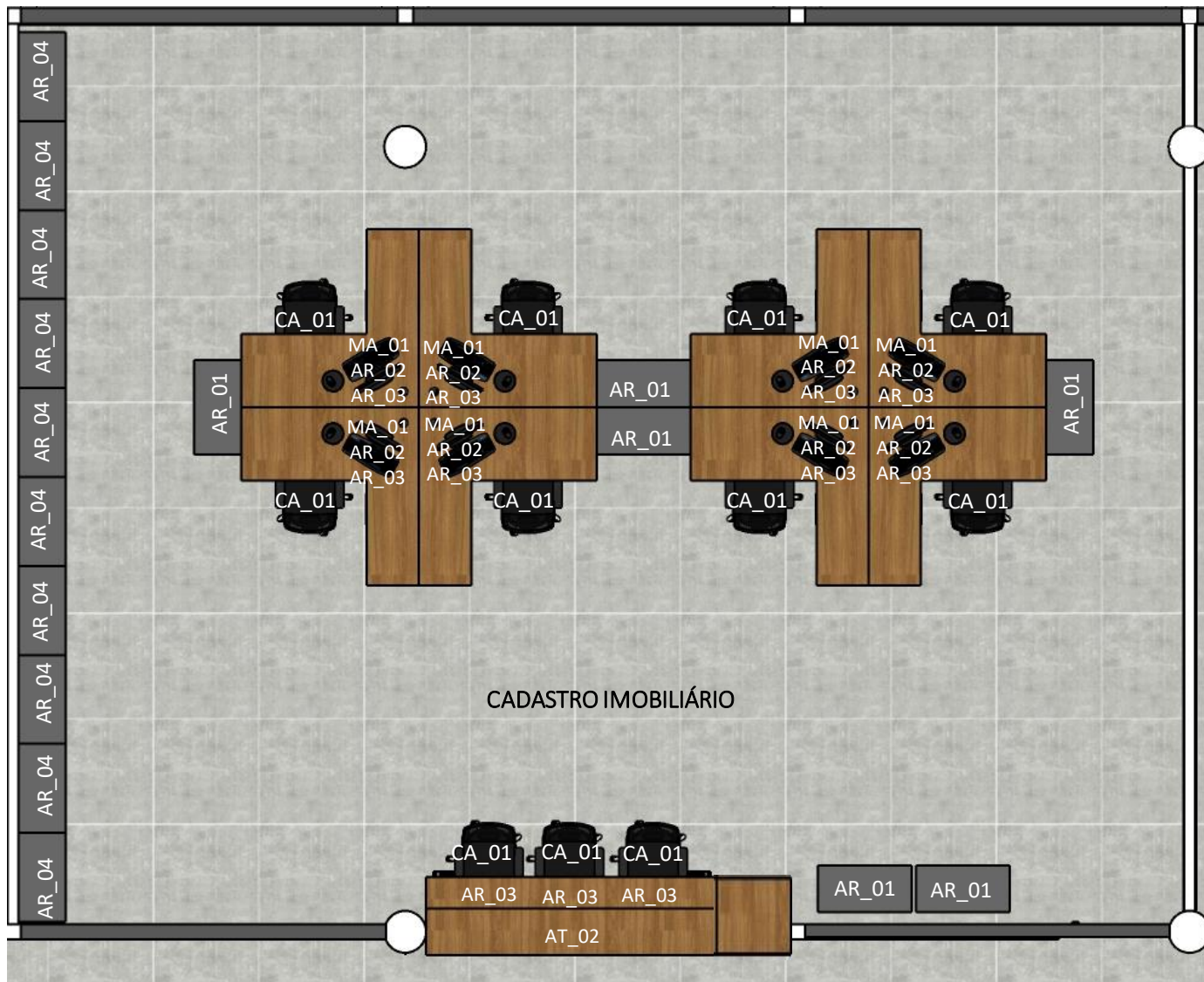
PÁGINA: 80



PROJETO: LAYOUT MOBILIÁRIO PAÇO MUNICIPAL

TÍTULO: LAYOUT 1º PAVIMENTO
TIPO: SALA 1

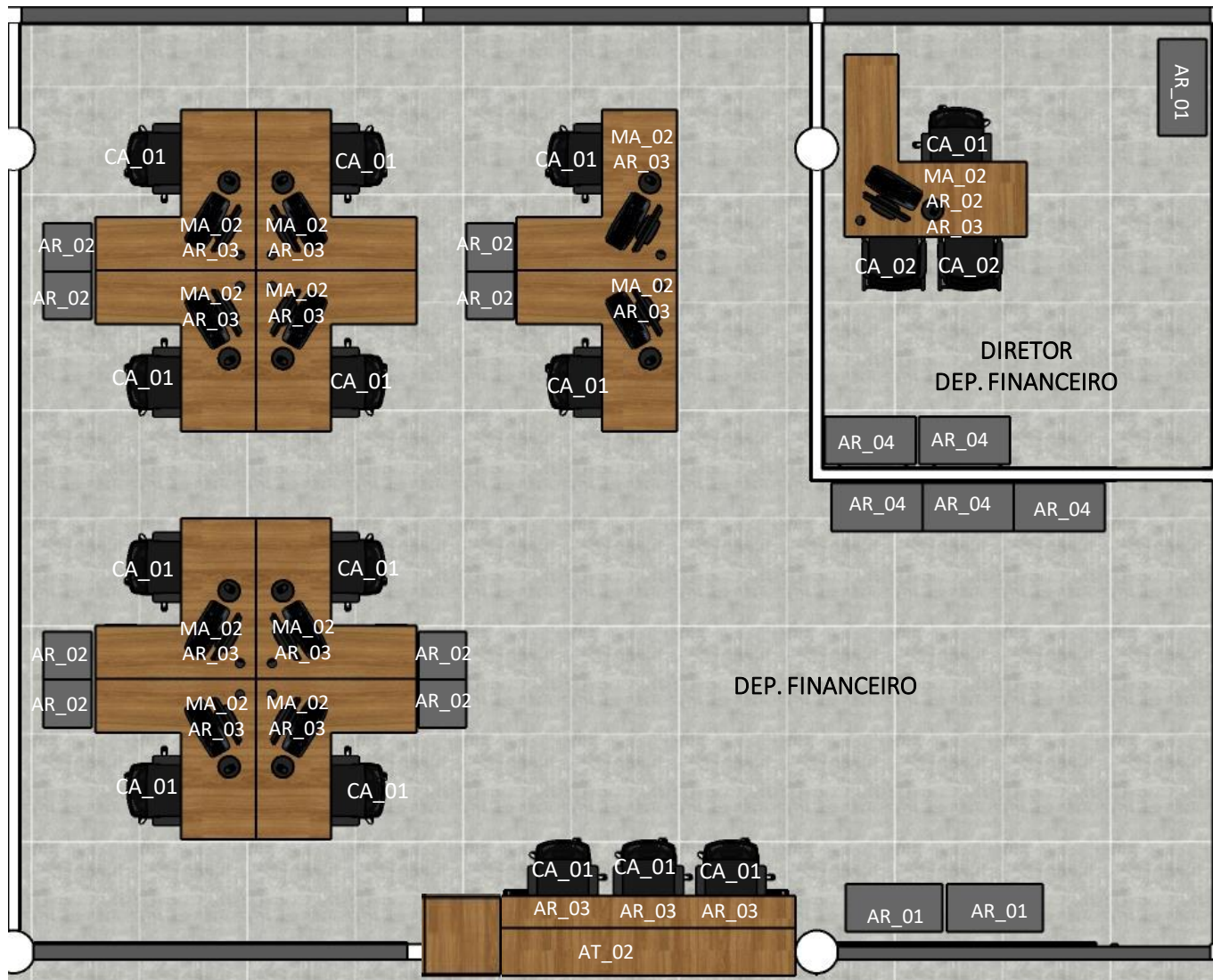
PÁGINA: 81



PROJETO: LAYOUT MOBILIÁRIO PAÇO MUNICIPAL

TÍTULO: LAYOUT 1º PAVIMENTO
TIPO: SALA 2

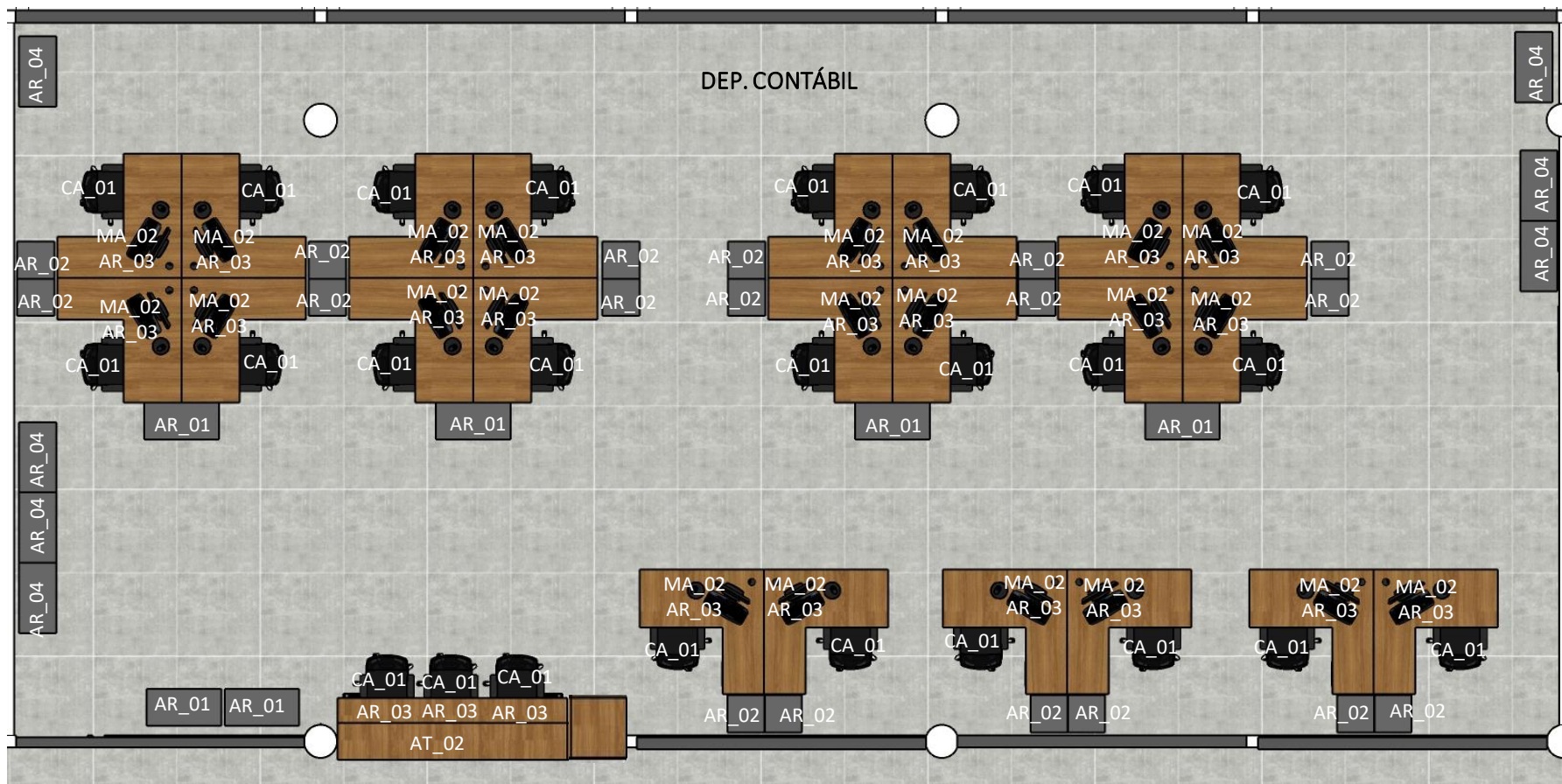
PÁGINA: 82



PROJETO: LAYOUT MOBILIÁRIO PAÇO MUNICIPAL

TÍTULO: LAYOUT 1º PAVIMENTO
TIPO: SALAS 3, 4

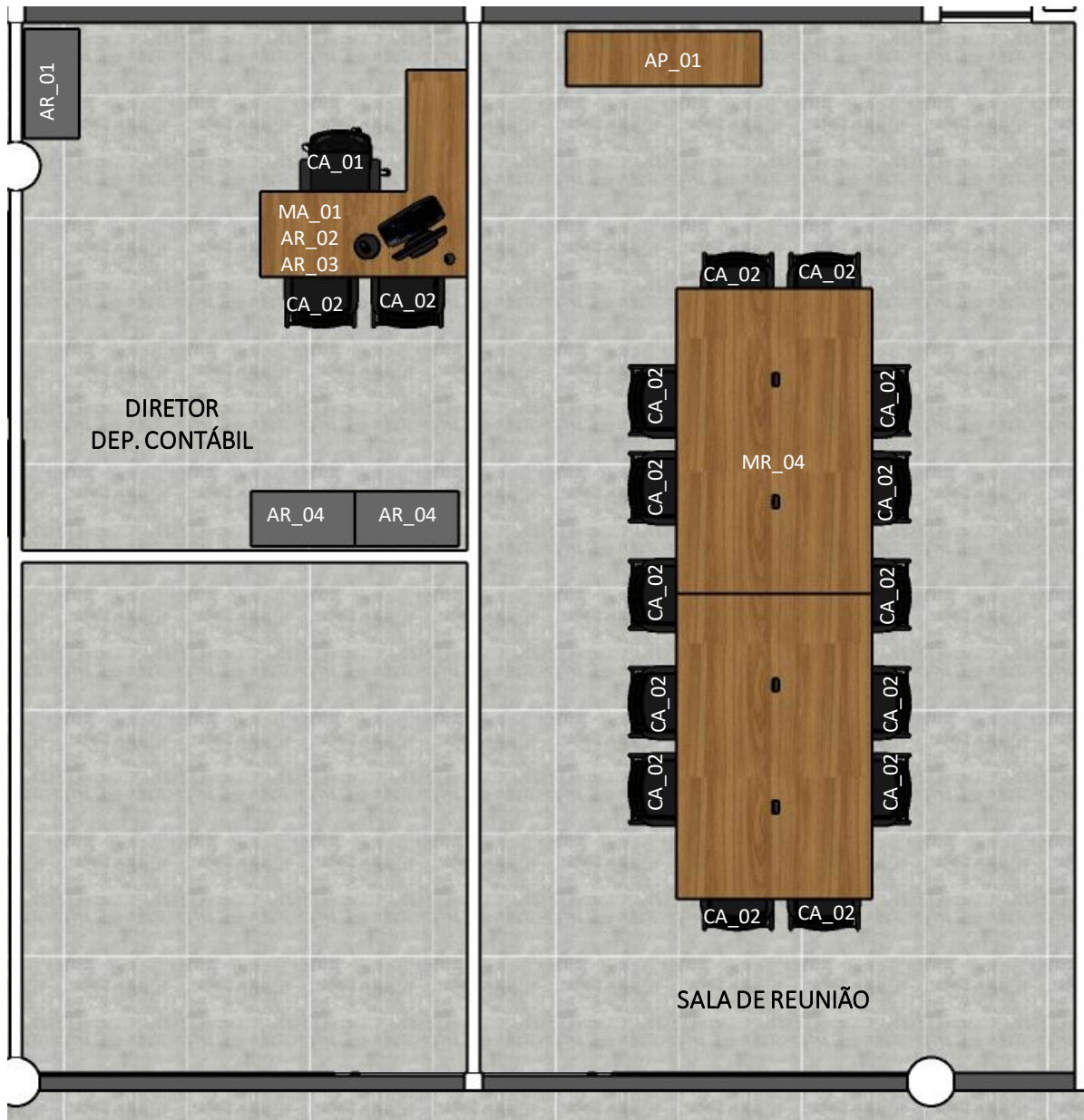
PÁGINA: 83



PROJETO: LAYOUT MOBILIÁRIO PAÇO MUNICIPAL

TÍTULO: LAYOUT 1º PAVIMENTO
TIPO: SALA 5

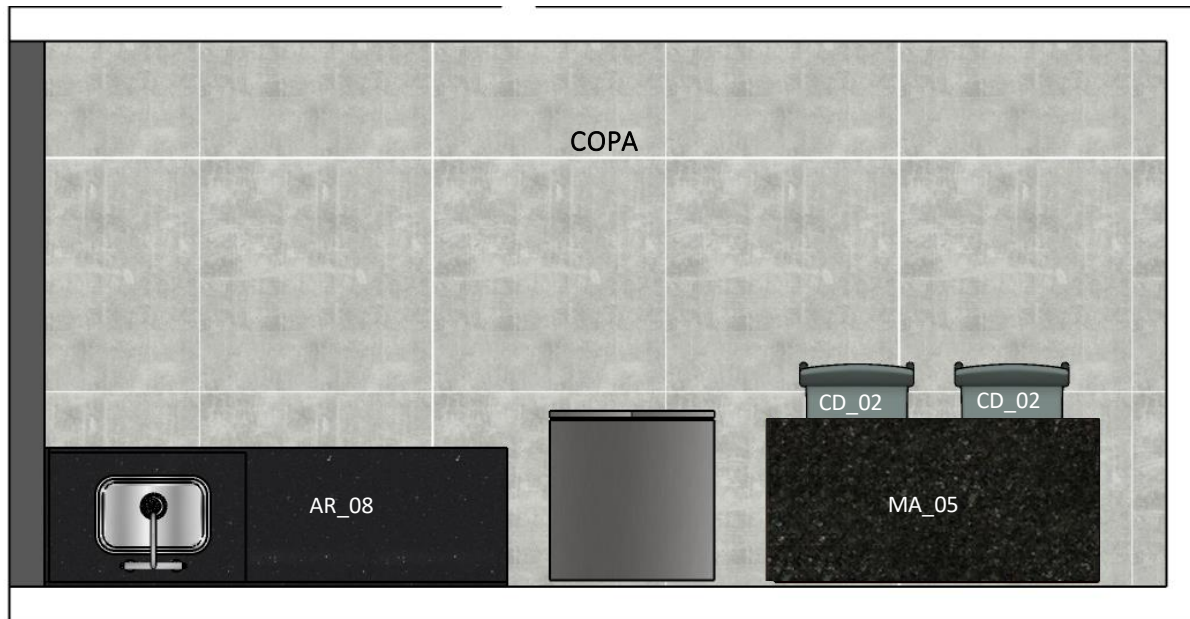
PÁGINA: 84



PROJETO: LAYOUT MOBILIÁRIO PAÇO MUNICIPAL

TÍTULO: LAYOUT 1º PAVIMENTO
TIPO: SALAS 6, 7

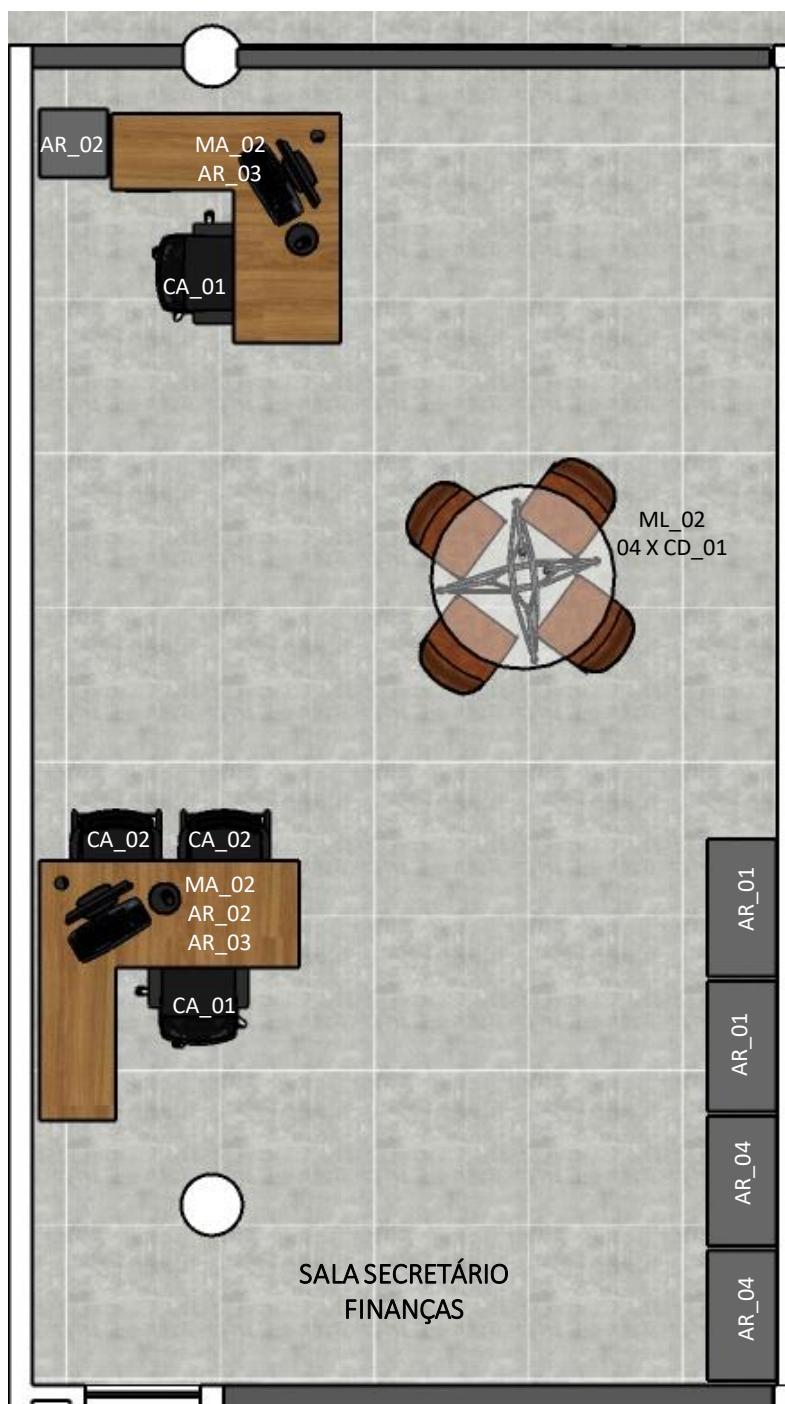
PÁGINA: 85



PROJETO: LAYOUT MOBILIÁRIO PAÇO MUNICIPAL

TÍTULO: LAYOUT 1º PAVIMENTO
TIPO: SALA 8

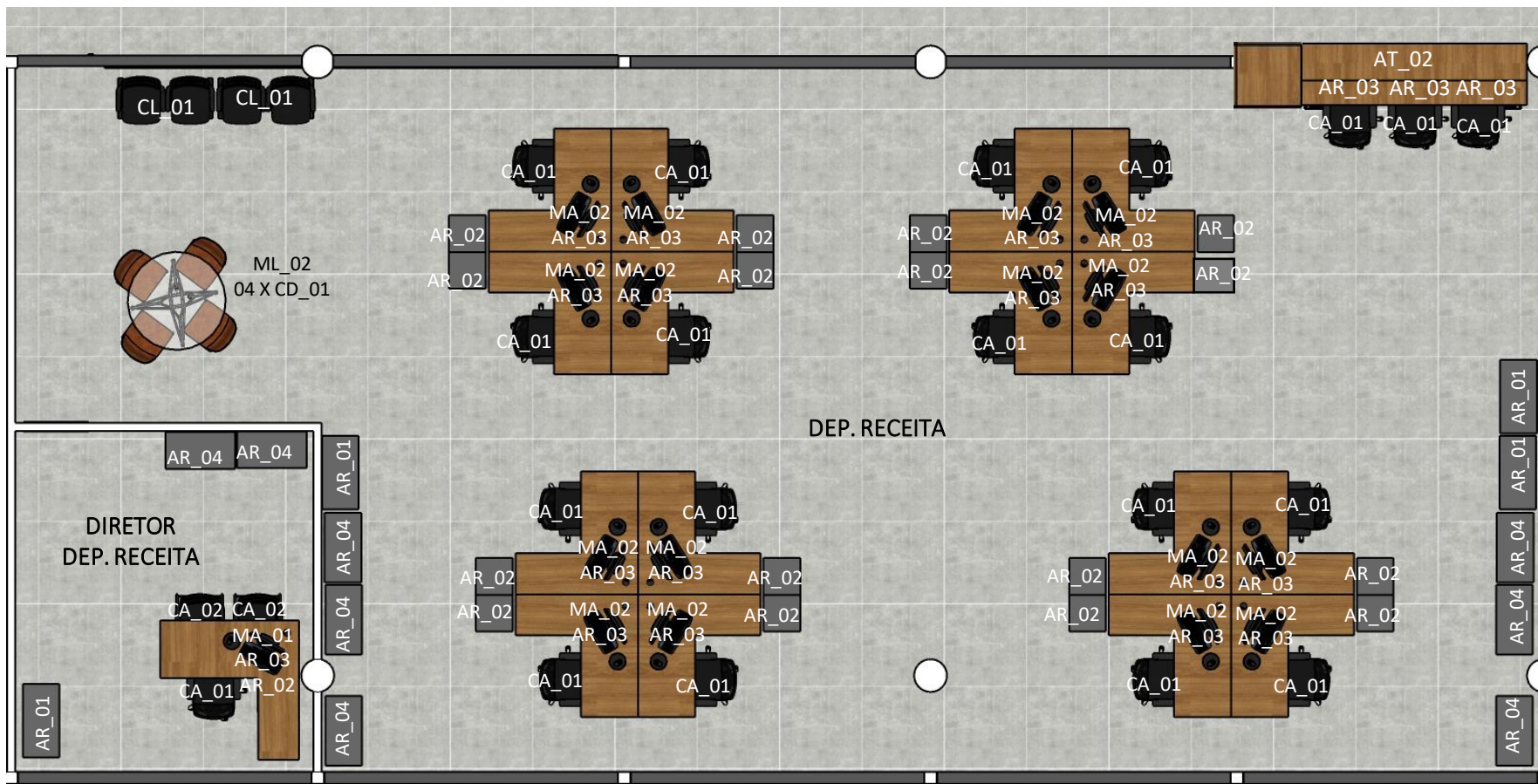
PÁGINA: 86



PROJETO: LAYOUT MOBILIÁRIO PAÇO MUNICIPAL

TÍTULO: LAYOUT 1º PAVIMENTO
TIPO: SALA 9

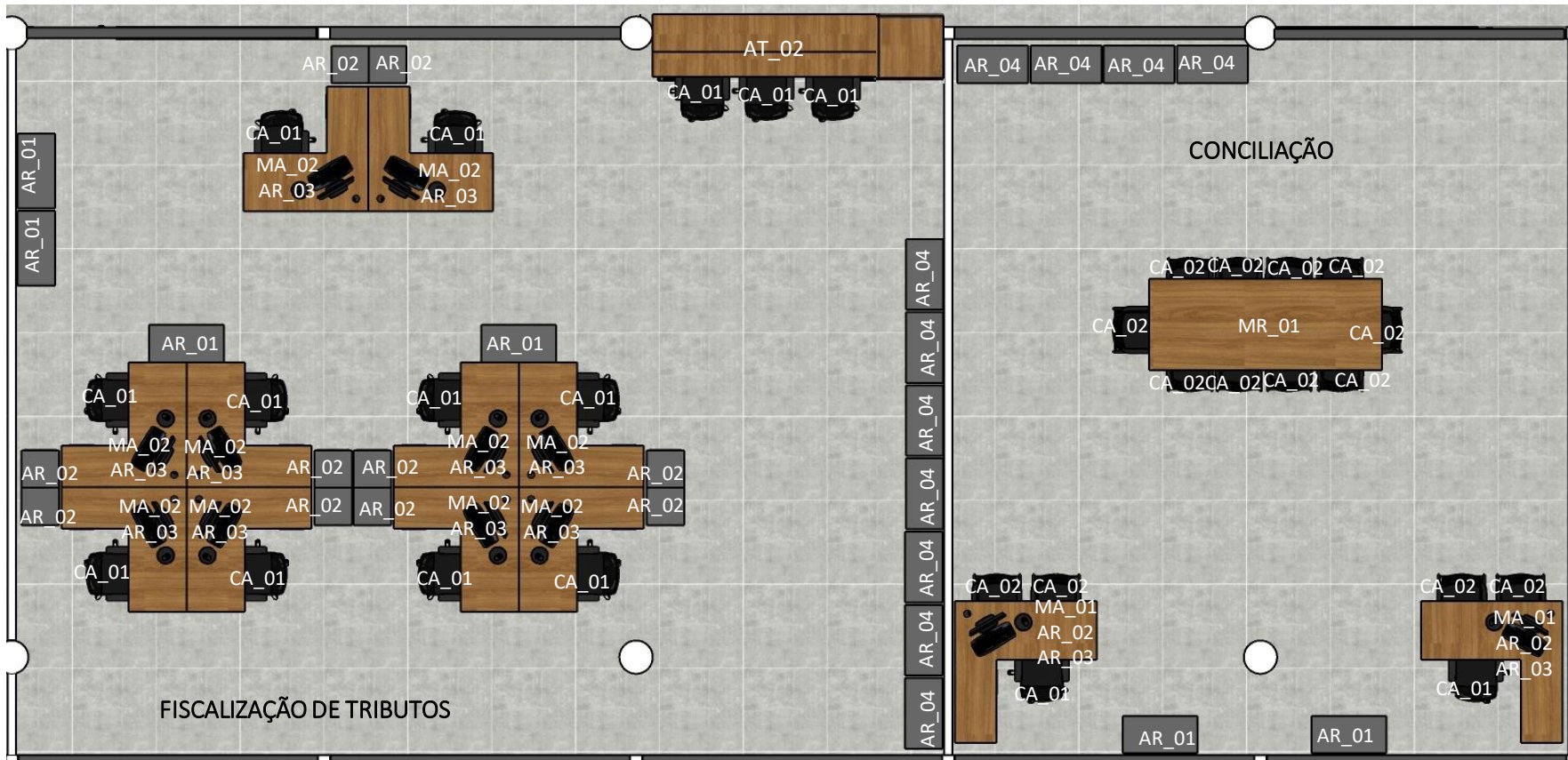
PÁGINA: 87



PROJETO: LAYOUT MOBILIÁRIO PAÇO MUNICIPAL

TÍTULO: LAYOUT 1º PAVIMENTO
TIPO: SALAS 10, 11

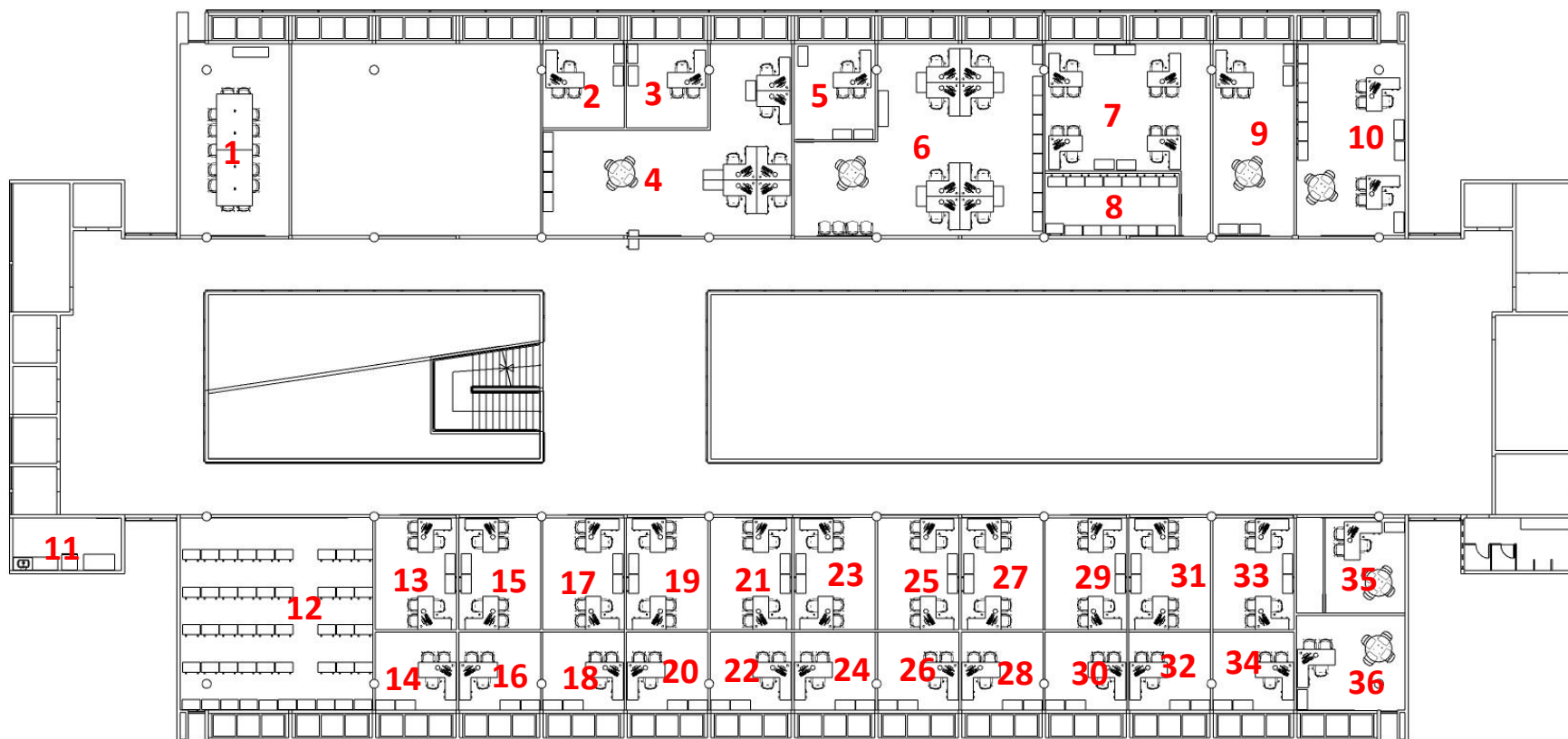
PÁGINA: 88



PROJETO: LAYOUT MOBILIÁRIO PAÇO MUNICIPAL

TÍTULO: LAYOUT 1º PAVIMENTO
TIPO: SALAS 12, 13

PÁGINA: 89



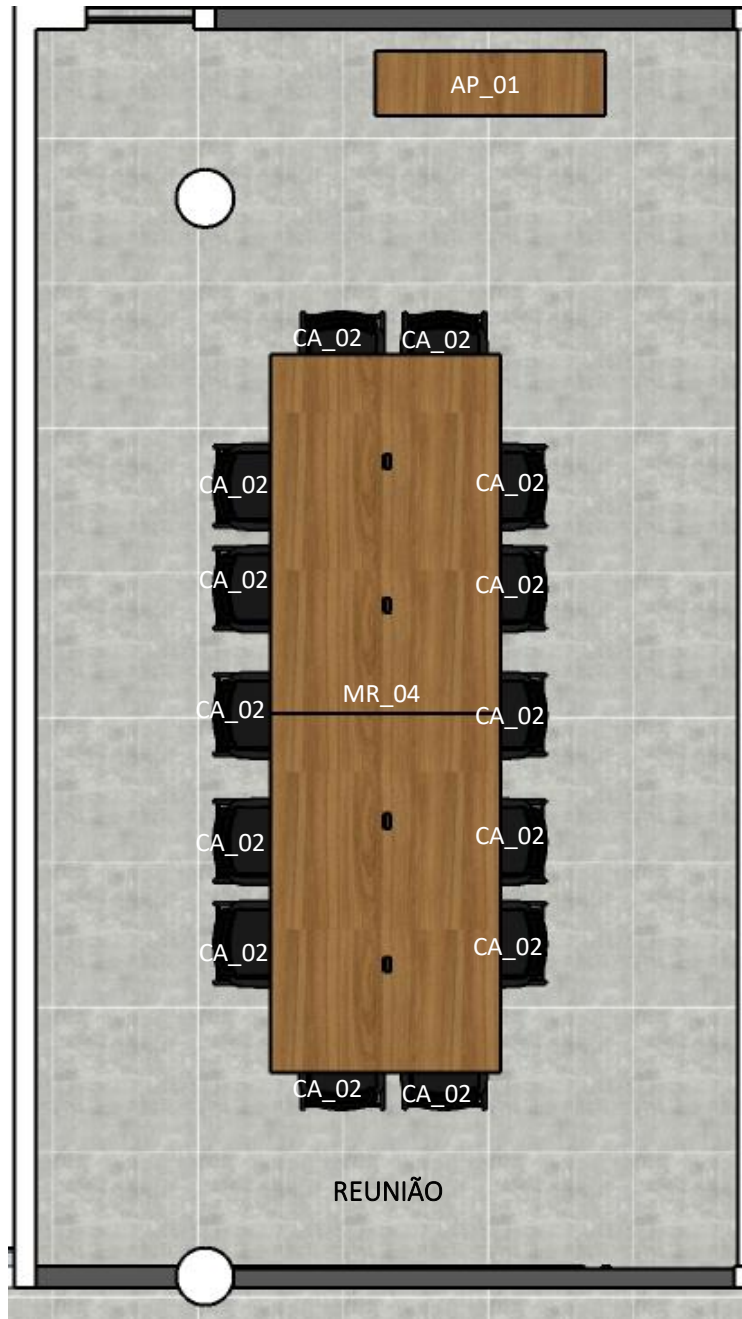
LEGENDA :

1	REUNIÃO	19	ADM/ ASSISTENTE PROCURADOR
2	SECRETÁRIO	20	PROCURADOR
3	COORDENADOR	21	ADM/ ASSISTENTE PROCURADOR
4	AGRICULTURAPECUÁRIA E DES. AGRÁRIO	22	PROCURADOR
5	SECRETÁRIO MEIO AMBIENTE	23	ADM/ ASSISTENTE PROCURADOR
6	MEIO AMBIENTE	24	PROCURADOR
7	NUCLEO INDUSTRIA E COMERCIO	25	ADM/ ASSISTENTE PROCURADOR
8	ARQUIVO	26	PROCURADOR
9	SECRETÁRIO INDUSTRIA E COMERCIO	27	ADM/ ASSISTENTE PROCURADOR
10	JURIDICO	28	PROCURADOR
11	COPA	29	ADM/ ASSISTENTE PROCURADOR
12	ARQUIVO PROCURADORIA	30	PROCURADOR
13	ADM/ ASSISTENTE PROCURADOR	31	ADM/ ASSISTENTE PROCURADOR
14	PROCURADOR	32	PROCURADOR
15	ADM/ ASSISTENTE PROCURADOR	33	ADM/ ASSISTENTE PROCURADOR
16	PROCURADOR	34	PROCURADOR
17	ADM/ ASSISTENTE PROCURADOR	35	SUB PROCURADOR
18	PROCURADOR	36	PROCURADOR GERAL

PROJETO: LAYOUT MOBILIÁRIO PAÇO MUNICIPAL

TÍTULO: LAYOUT 2º PAVIMENTO
TIPO: AMBIENTES

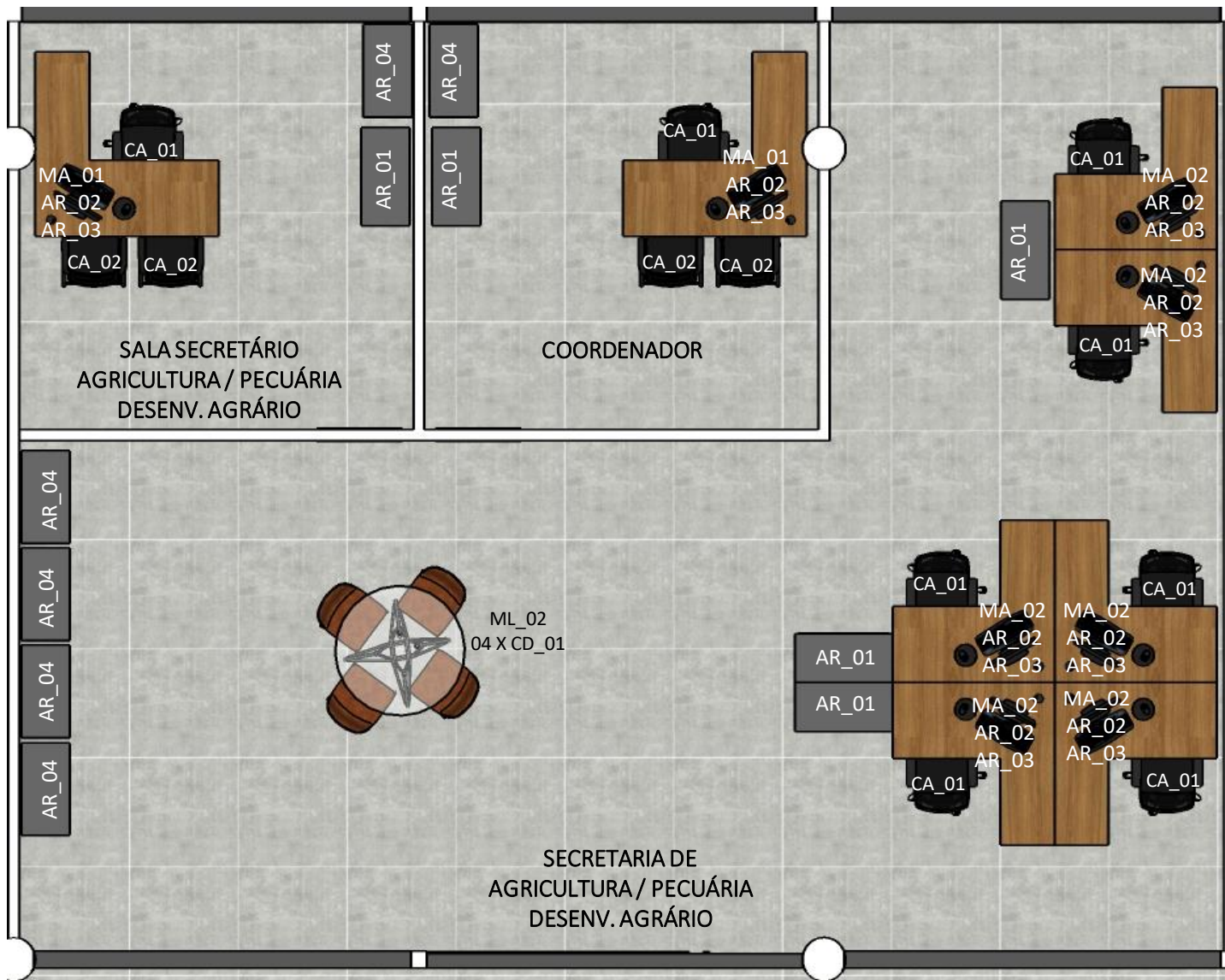
PÁGINA: 90



PROJETO: LAYOUT MOBILIÁRIO PAÇO MUNICIPAL

TÍTULO: LAYOUT 2º PAVIMENTO
TIPO: SALA 1

PÁGINA: 91

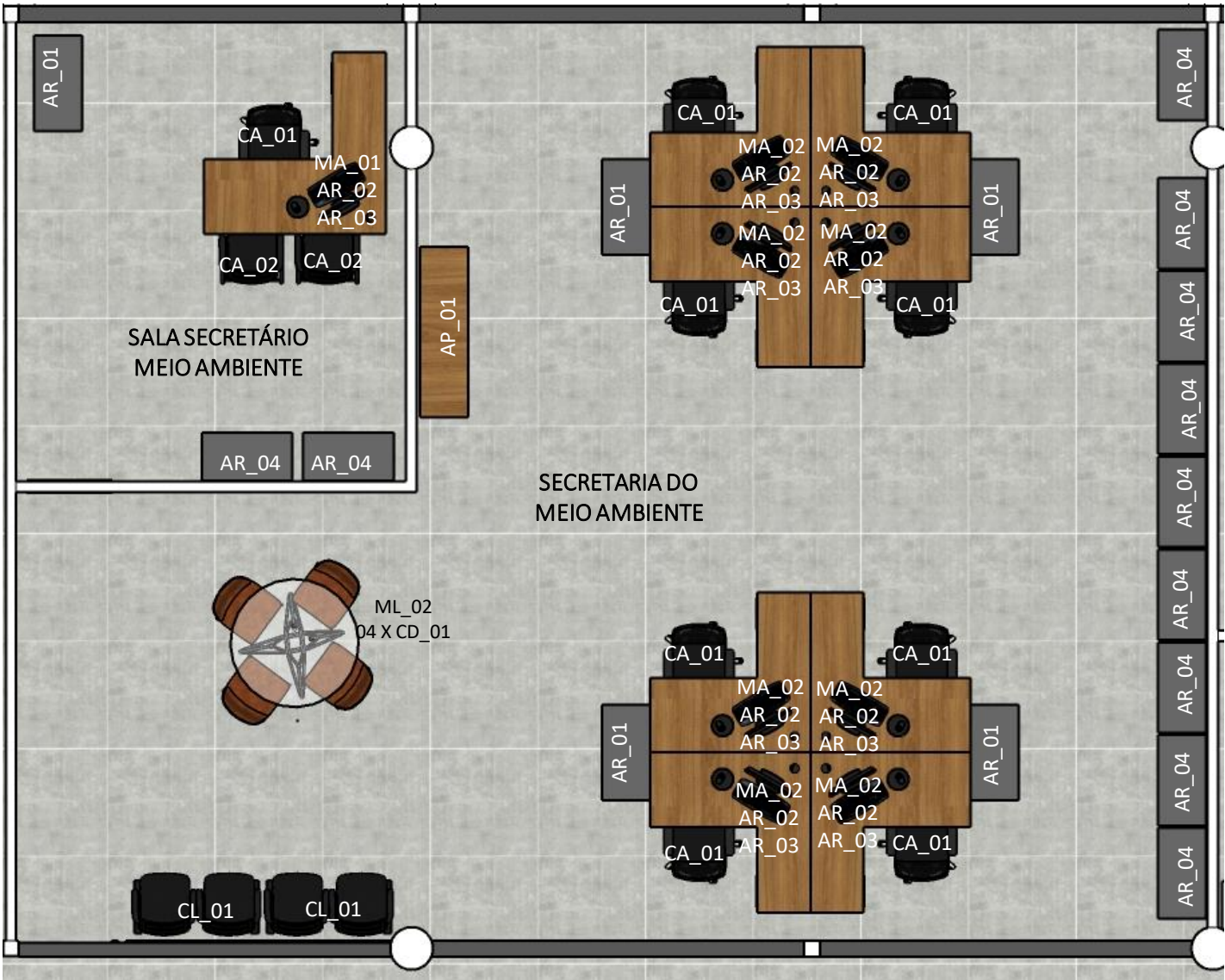


PROJETO: LAYOUT MOBILIÁRIO PAÇO MUNICIPAL

TÍTULO: LAYOUT 2º PAVIMENTO

TIPO: SALAS 2, 3, 4

PÁGINA: 92

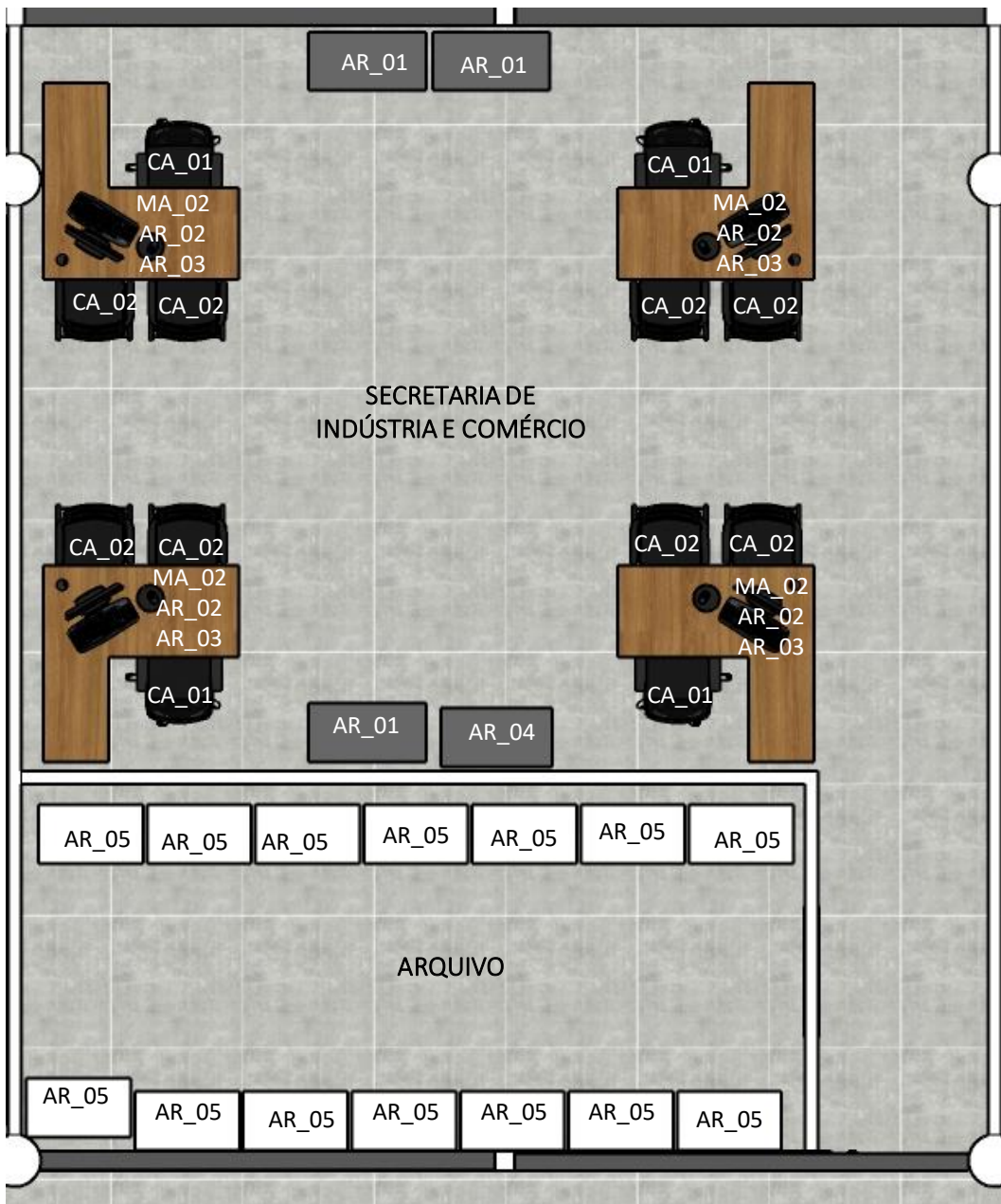


PROJETO: LAYOUT MOBILIÁRIO PAÇO MUNICIPAL

TÍTULO: LAYOUT 2º PAVIMENTO

TIPO: SALAS 5, 6

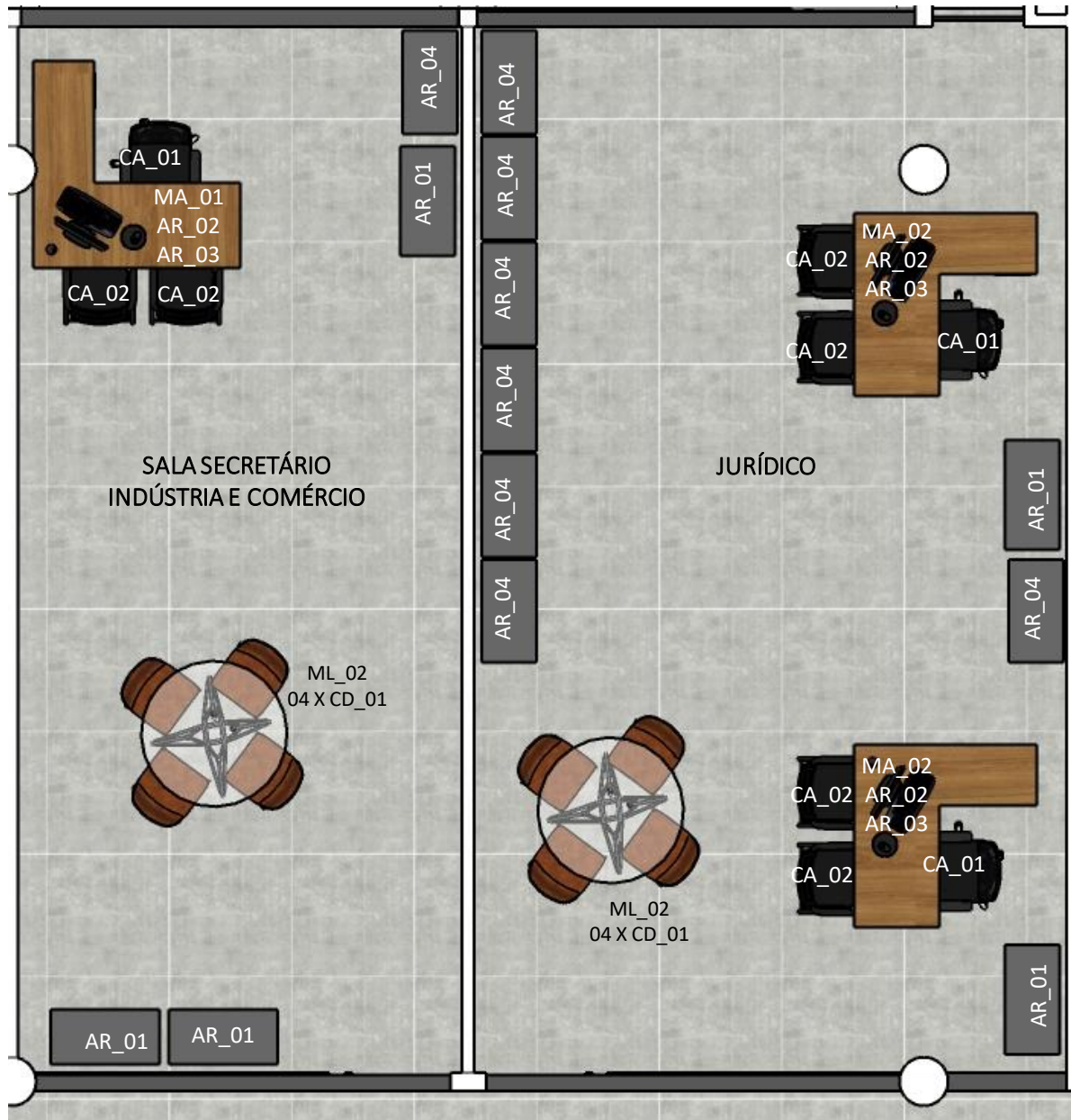
PÁGINA: 93



PROJETO: LAYOUT MOBILIÁRIO PAÇO MUNICIPAL

TÍTULO: LAYOUT 2º PAVIMENTO
TIPO: SALAS 7, 8

PÁGINA: 94

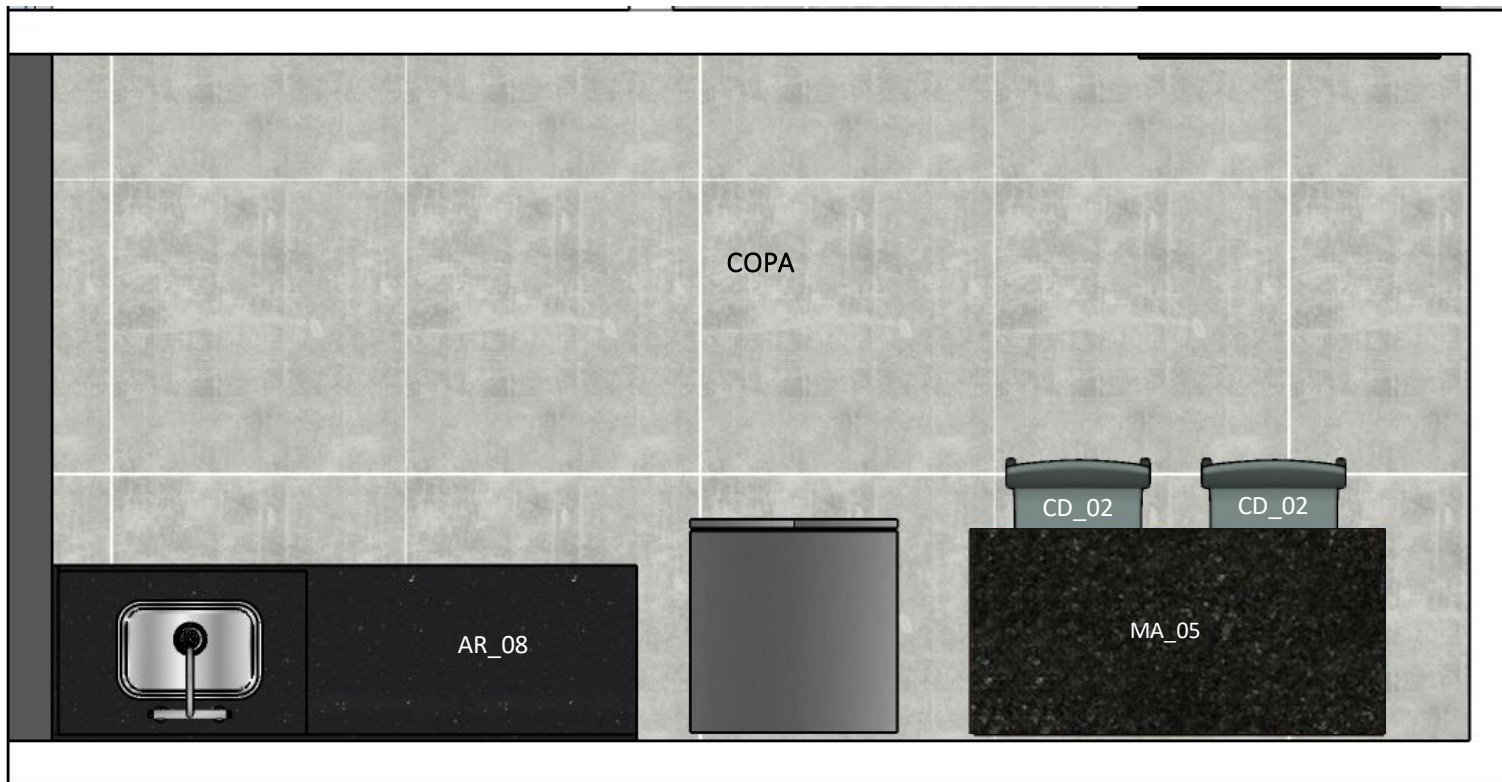


PROJETO: LAYOUT MOBILIÁRIO PAÇO MUNICIPAL

TÍTULO: LAYOUT 2º PAVIMENTO

TIPO: SALAS 9, 10

PÁGINA: 95



PROJETO: LAYOUT MOBILIÁRIO PAÇO MUNICIPAL

TÍTULO: LAYOUT 2º PAVIMENTO
TIPO: SALA 11

PÁGINA: 96

ARQUIVO PROCURADORIA

AR_05 AR_05 AR_05 AR_05 AR_05 AR_05

AR_05 AR_05 AR_05

AR_05 AR_05 AR_05 AR_05 AR_05 AR_05

AR_05 AR_05 AR_05

AR_05 AR_05 AR_05 AR_05 AR_05 AR_05

AR_05 AR_05 AR_05

AR_05 AR_05 AR_05 AR_05 AR_05 AR_05

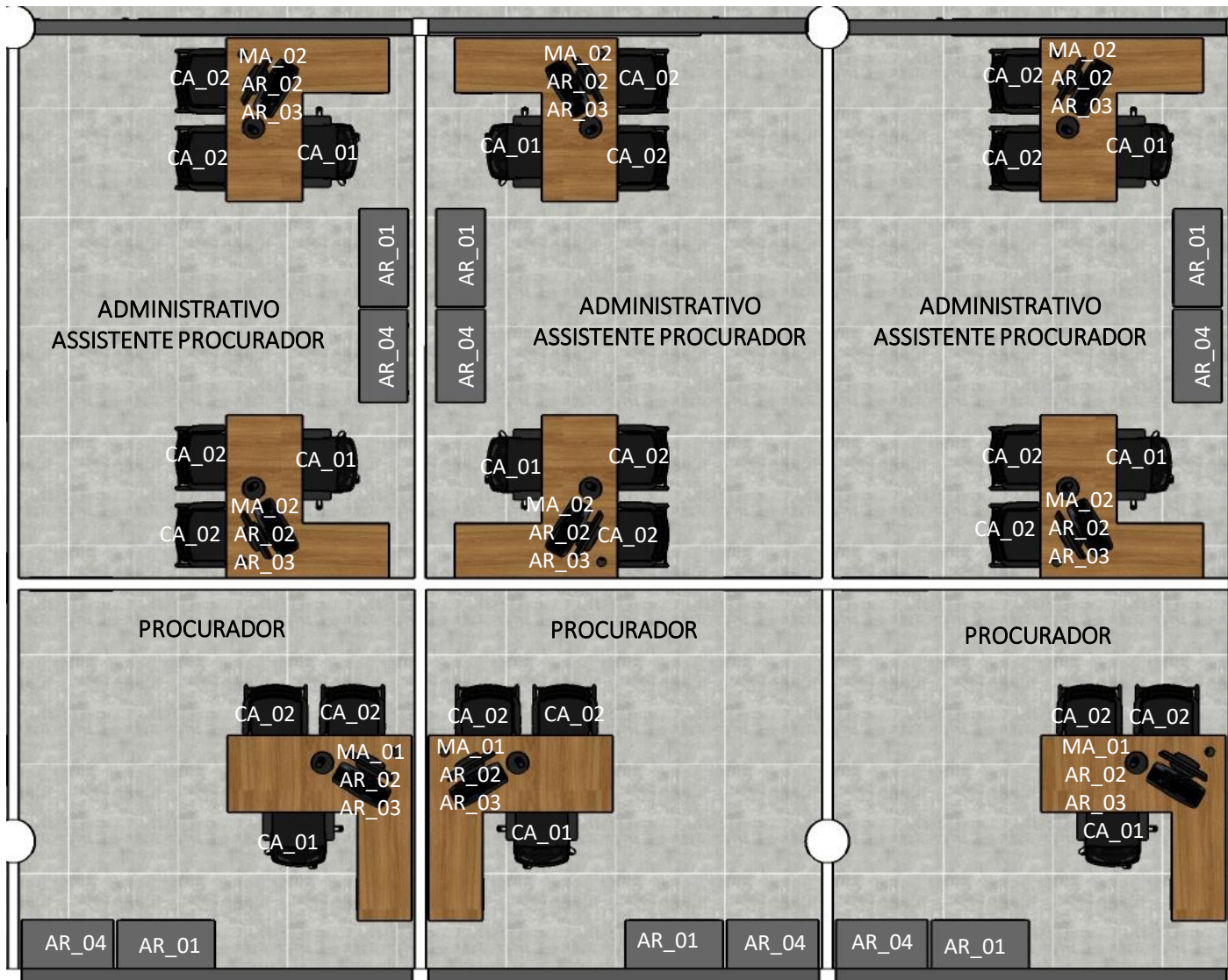
AR_05 AR_05 AR_05

AR_05 AR_05 AR_05 AR_05 AR_05 AR_05 AR_05 AR_05 AR_05 AR_05

PROJETO: LAYOUT MOBILIÁRIO PAÇO MUNICIPAL

TÍTULO: LAYOUT 2º PAVIMENTO
TIPO: SALA 12

PÁGINA: 97

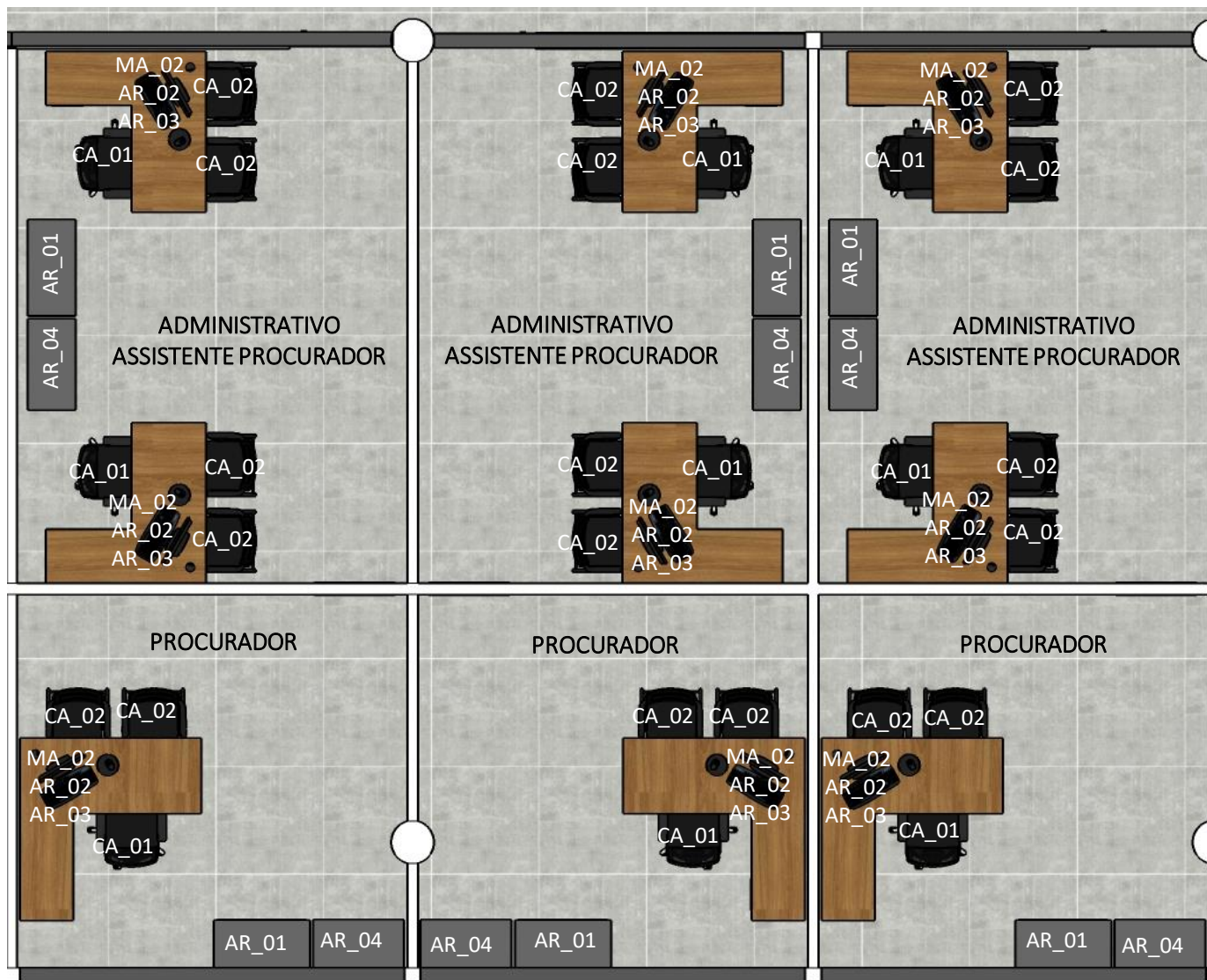


PROJETO: LAYOUT MOBILIÁRIO PAÇO MUNICIPAL

TÍTULO: LAYOUT 2º PAVIMENTO

TIPO: SALAS 13, 14, 15, 16, 17, 18

PÁGINA: 98



PROJETO: LAYOUT MOBILIÁRIO PAÇO MUNICIPAL

TÍTULO: LAYOUT 2º PAVIMENTO
TIPO: SALAS 19, 20, 21, 22, 23, 24

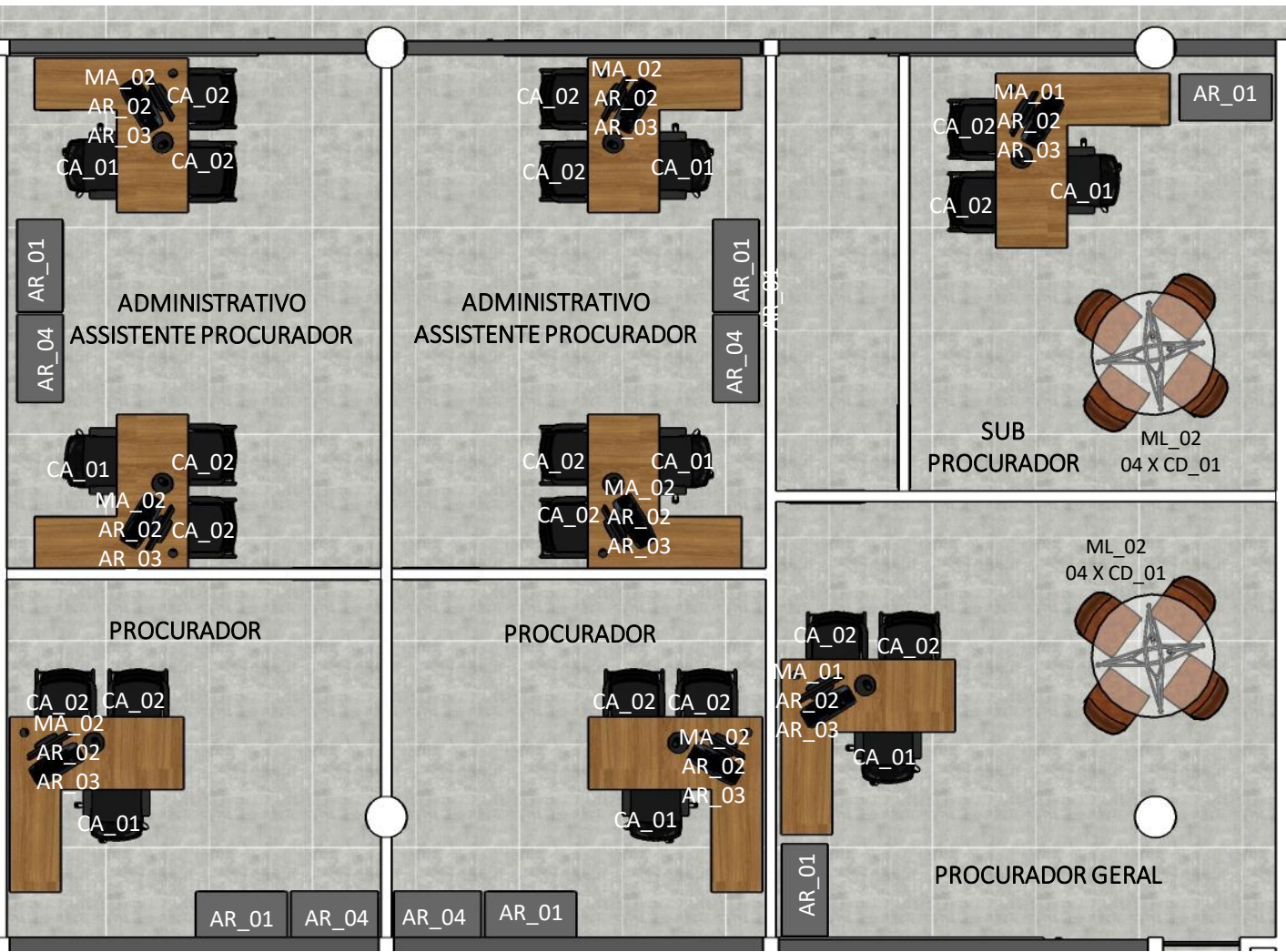
PÁGINA: 99



PROJETO: LAYOUT MOBILIÁRIO PAÇO MUNICIPAL

TÍTULO: LAYOUT 2º PAVIMENTO
TIPO: SALAS 25, 26, 27, 28, 29, 30

PÁGINA: 100

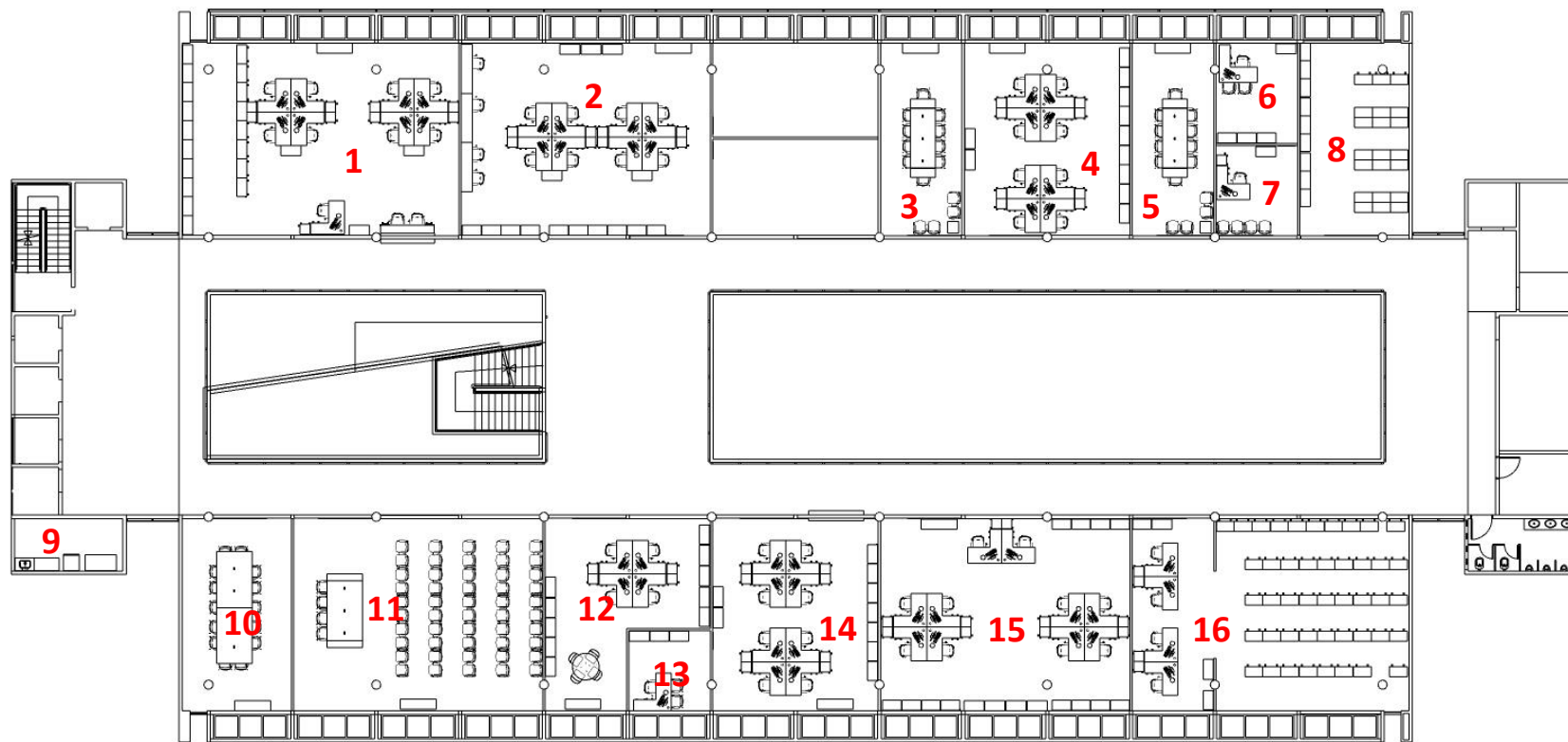


PROJETO: LAYOUT MOBILIÁRIO PAÇO MUNICIPAL

TÍTULO: LAYOUT 2º PAVIMENTO

TIPO: SALAS 31, 32, 33, 34, 35, 36

PÁGINA: 101



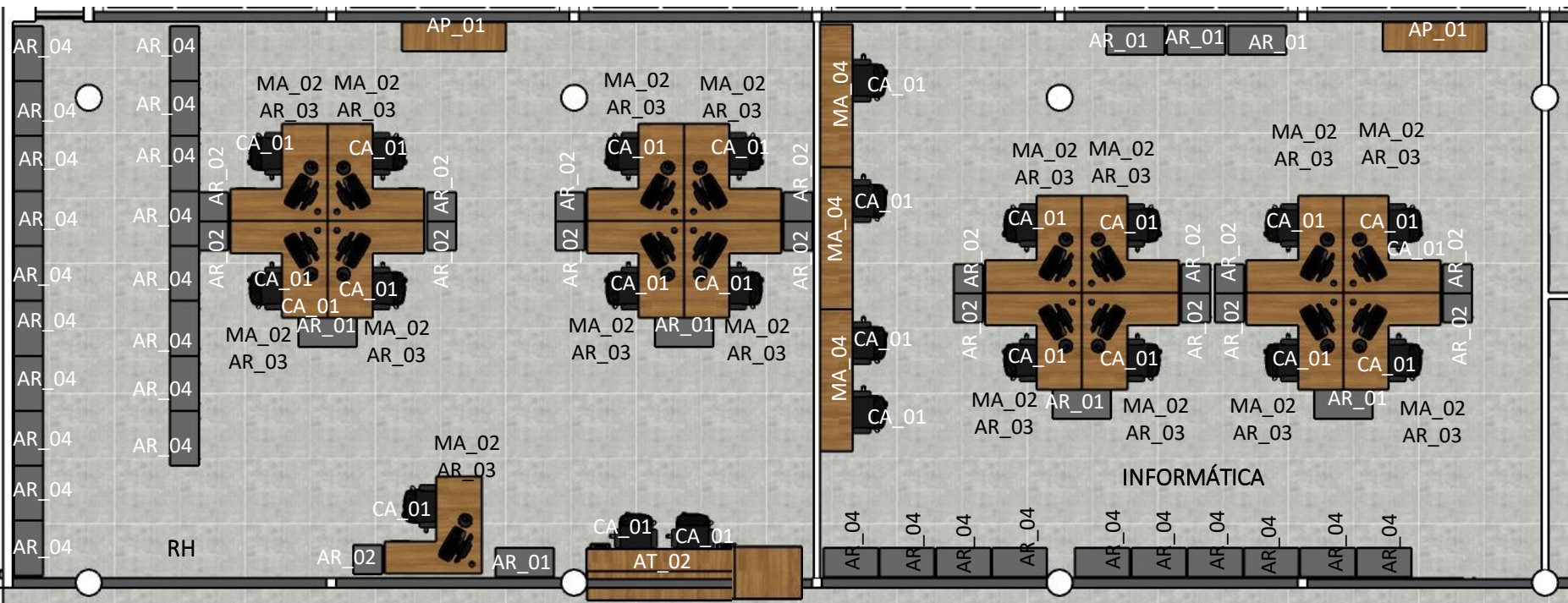
LEGENDA :

1	RH
2	INFORMÁTICA
3	SALA DE TESTEMUHAS
4	PAD/SINDICÂNCIA
5	SALA DE AUDIÊNCIA
6	SECRETÁRIO ADM
7	ESPERA
8	ARQUIVO
9	COPA
10	REUNIÃO
11	LICITAÇÃO E PREGÃO
12	COMPRAS
13	DIRETOR
14	LICITAÇÃO
15	GESTÃO DE PESSOAS
16	ARQUIVO MUNICIPAL

PROJETO: LAYOUT MOBILIÁRIO PAÇO MUNICIPAL

TÍTULO: LAYOUT 3º PAVIMENTO
TIPO: AMBIENTES

PÁGINA: 102



PROJETO: LAYOUT MOBILIÁRIO PAÇO MUNICIPAL

TÍTULO: LAYOUT 3º PAVIMENTO
TIPO: SALAS 1, 2

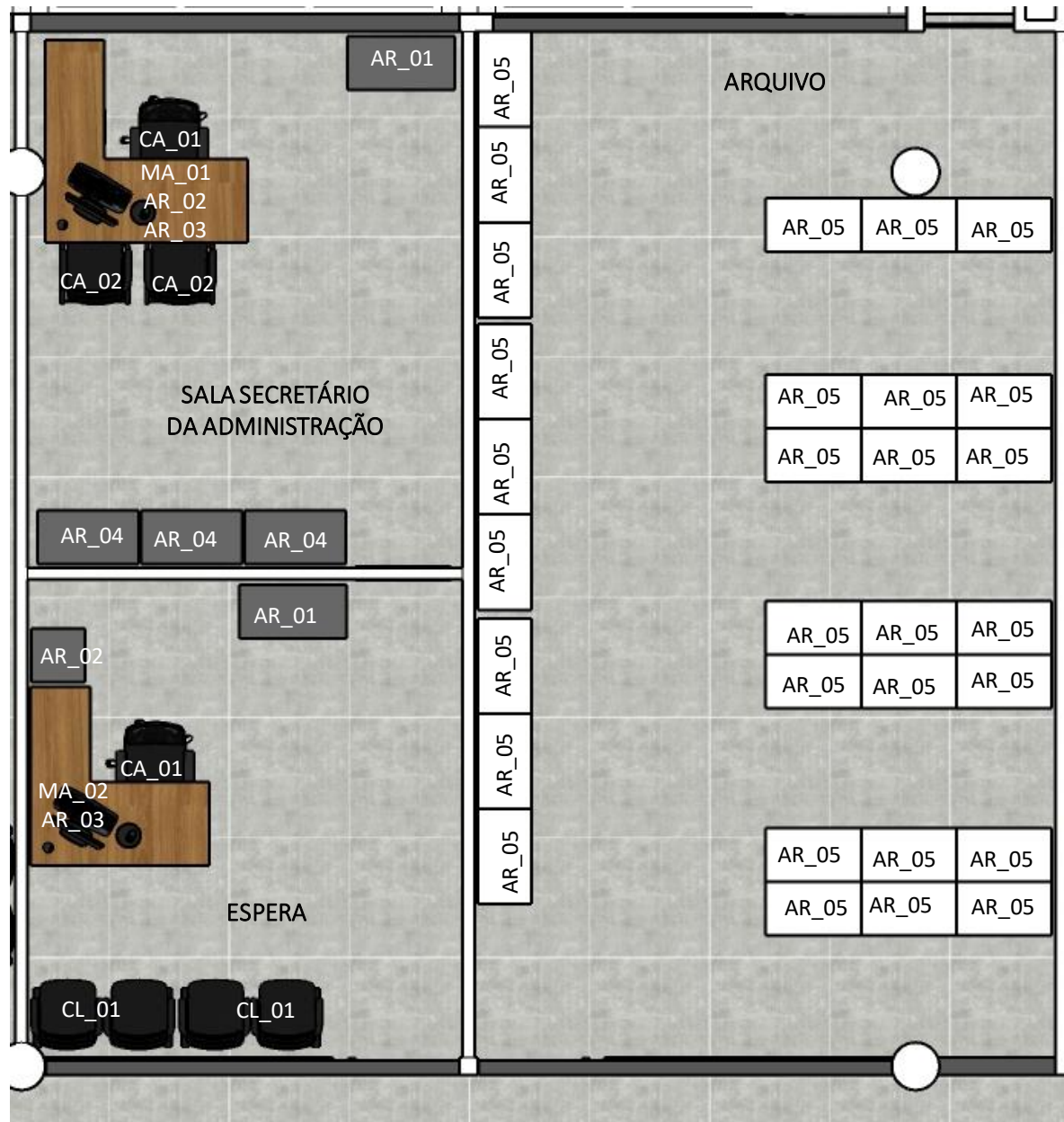
PÁGINA: 103



PROJETO: LAYOUT MOBILIÁRIO PAÇO MUNICIPAL

TÍTULO: LAYOUT 3º PAVIMENTO
TIPO: SALAS 3, 4, 5

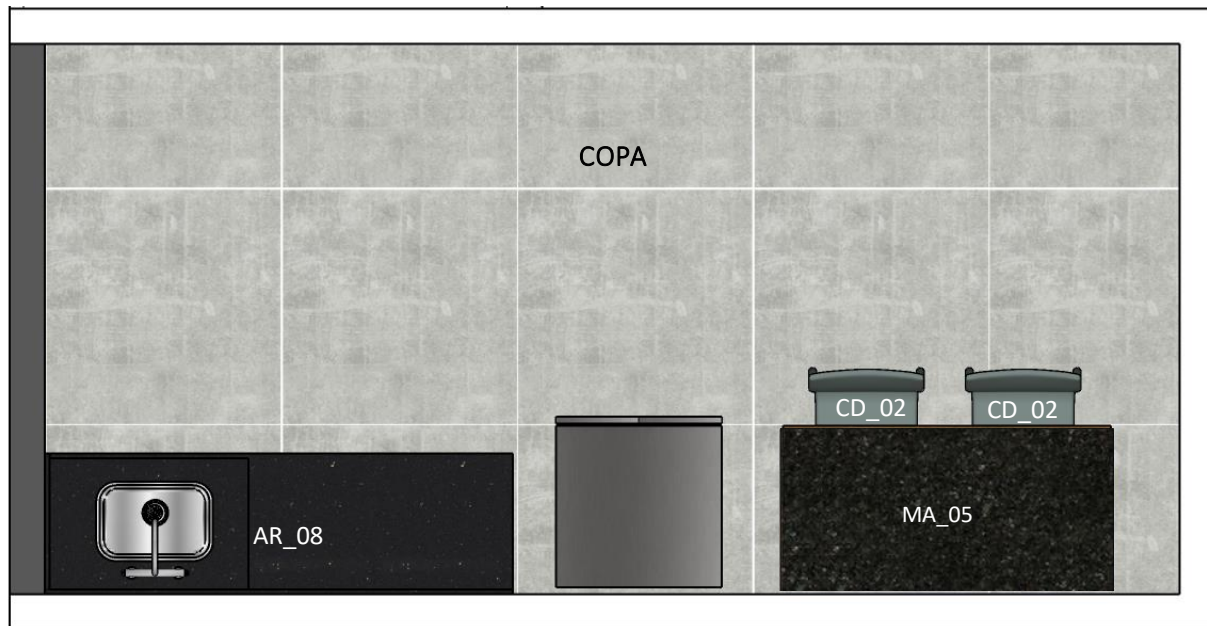
PÁGINA: 104



PROJETO: LAYOUT MOBILIÁRIO PAÇO MUNICIPAL

TÍTULO: LAYOUT 3º PAVIMENTO
TIPO: SALAS 6, 7, 8

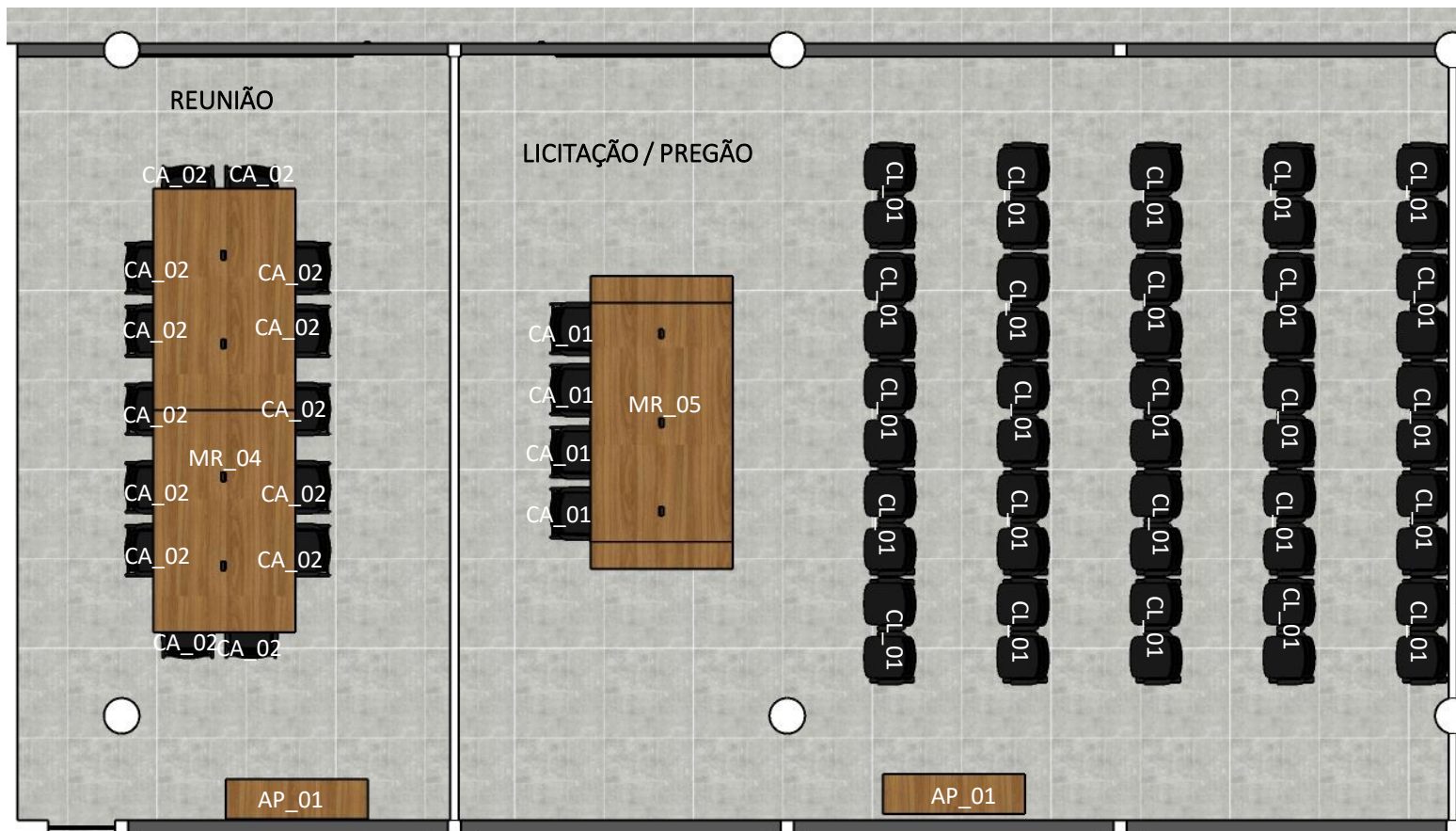
PÁGINA: 105



PROJETO: LAYOUT MOBILIÁRIO PAÇO MUNICIPAL

TÍTULO: LAYOUT 3º PAVIMENTO
TIPO: SALA 9

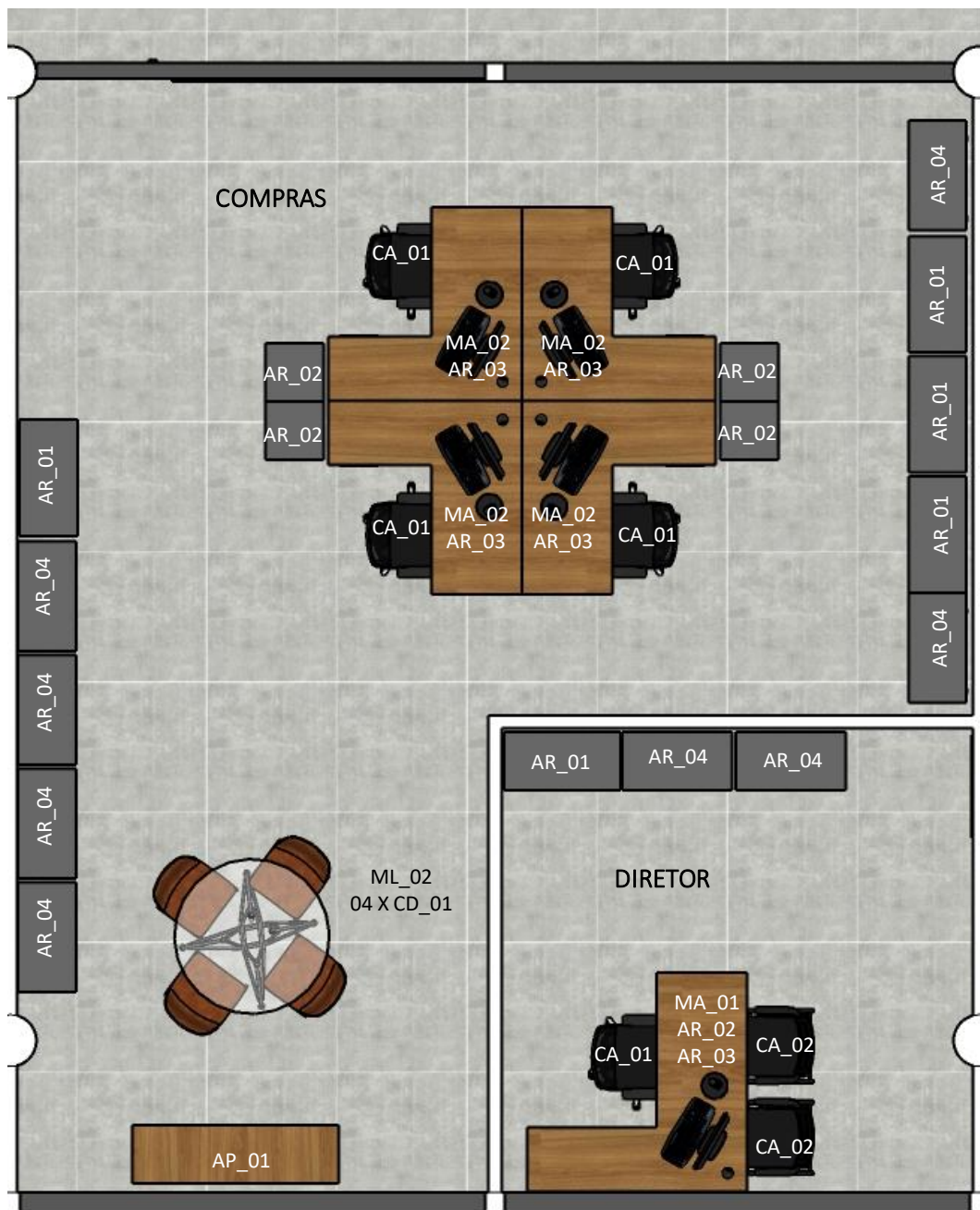
PÁGINA: 106



PROJETO: LAYOUT MOBILIÁRIO PAÇO MUNICIPAL

TÍTULO: LAYOUT 3º PAVIMENTO
TIPO: SALAS 10, 11

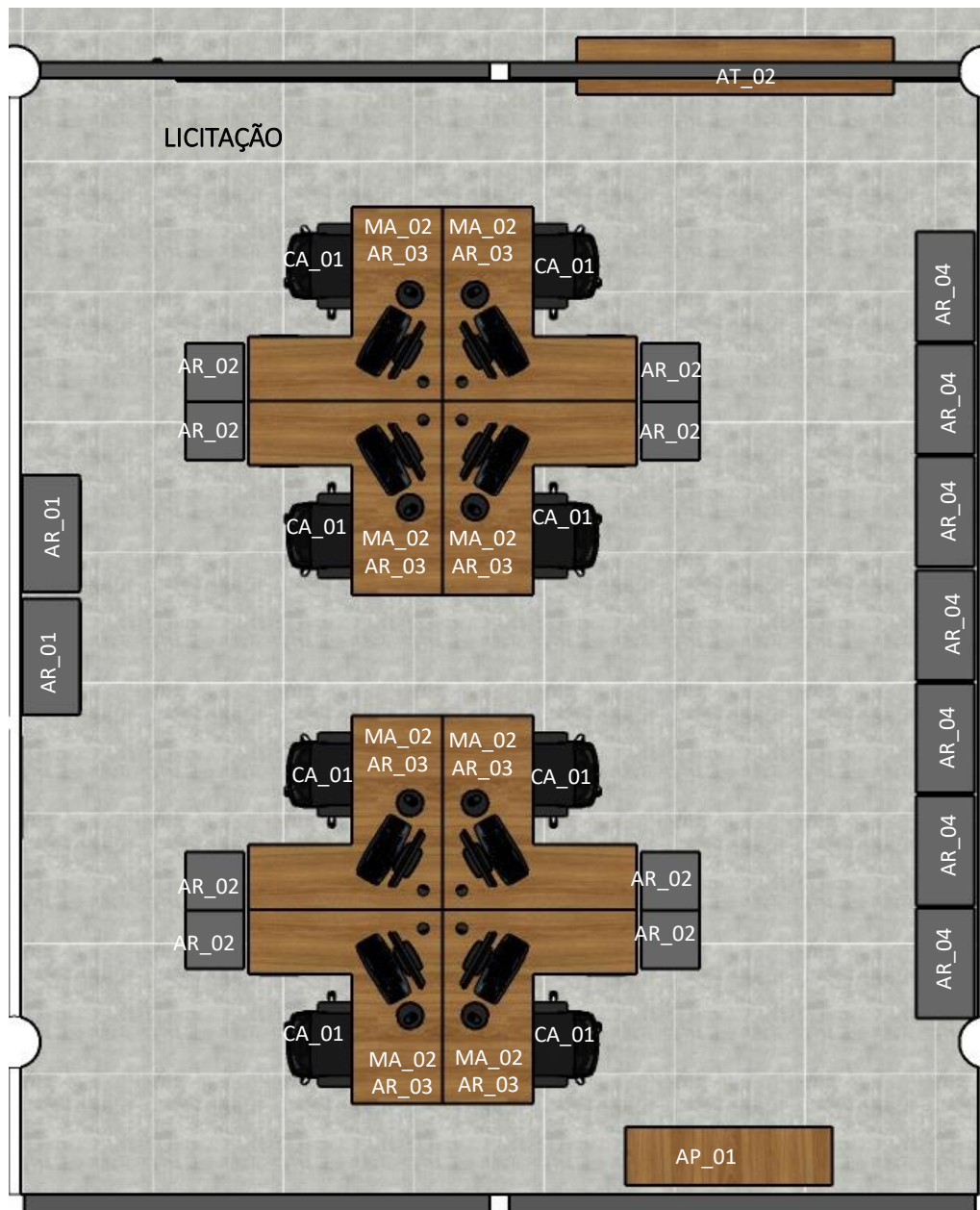
PÁGINA: 107



PROJETO: LAYOUT MOBILIÁRIO PAÇO MUNICIPAL

TÍTULO: LAYOUT 3º PAVIMENTO
TIPO: SALAS 12, 13

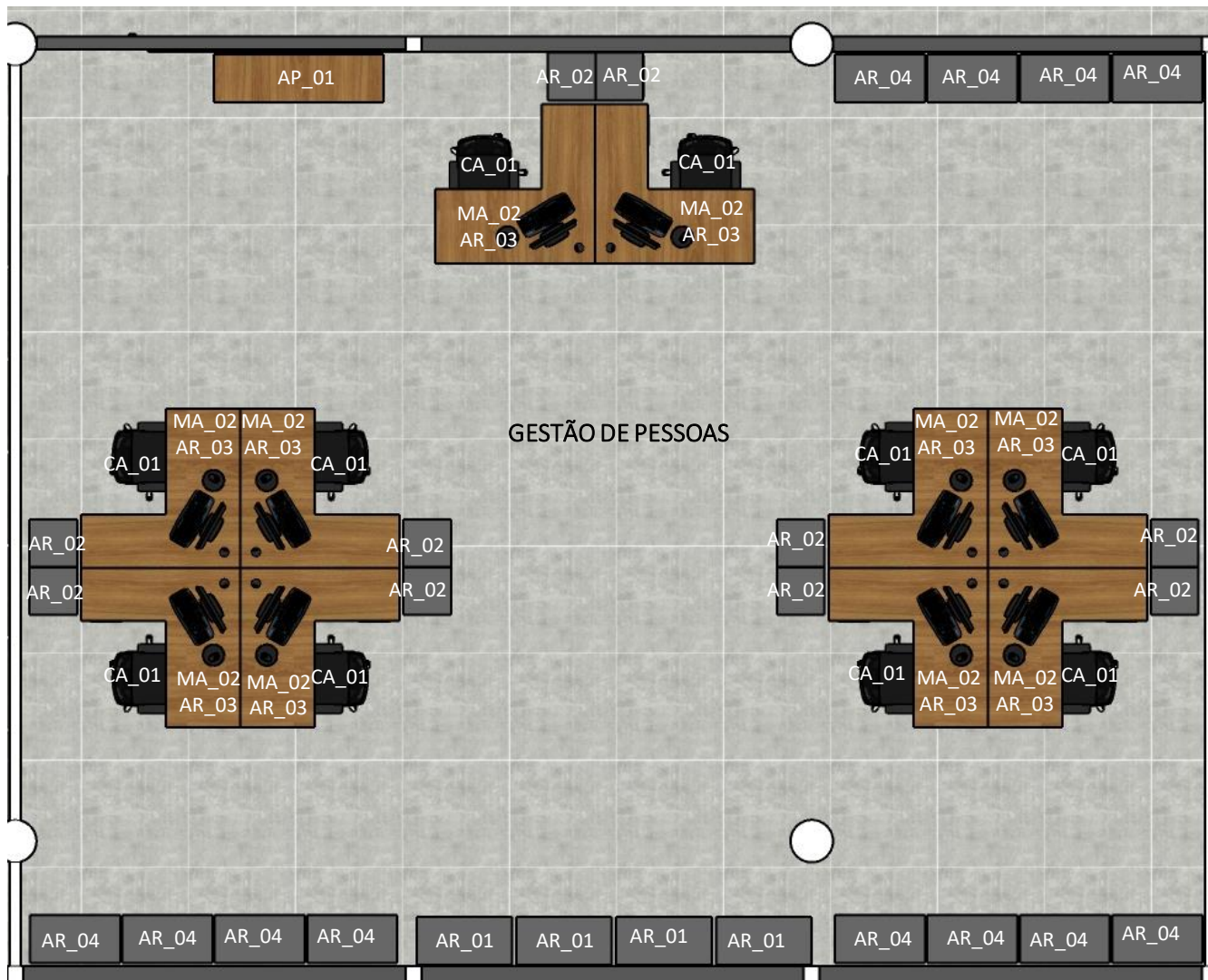
PÁGINA: 108



PROJETO: LAYOUT MOBILIÁRIO PAÇO MUNICIPAL

TÍTULO: LAYOUT 3º PAVIMENTO
TIPO: SALA 14

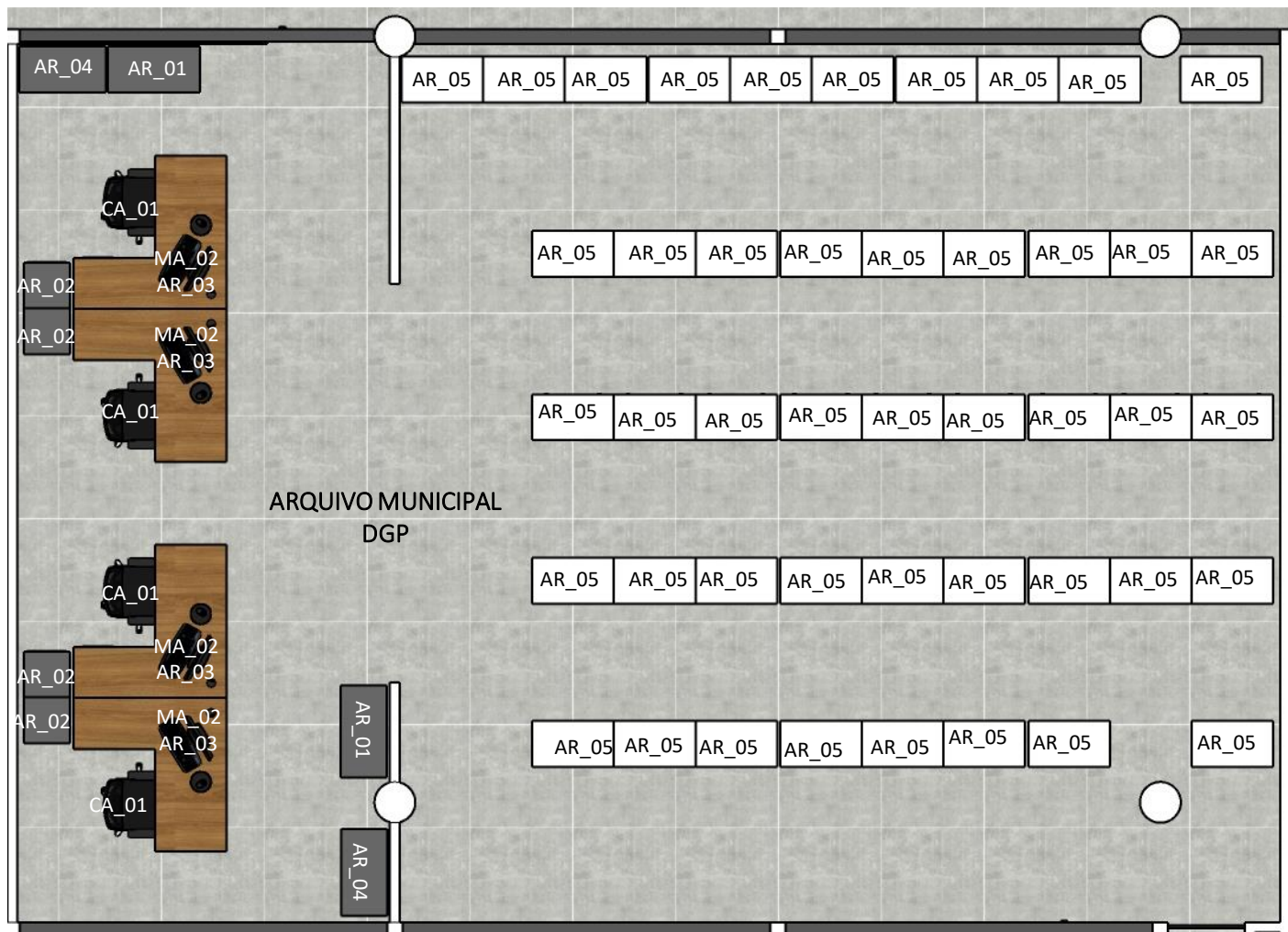
PÁGINA: 109



PROJETO: LAYOUT MOBILIÁRIO PAÇO MUNICIPAL

TÍTULO: LAYOUT 3º PAVIMENTO
TIPO: SALA 15

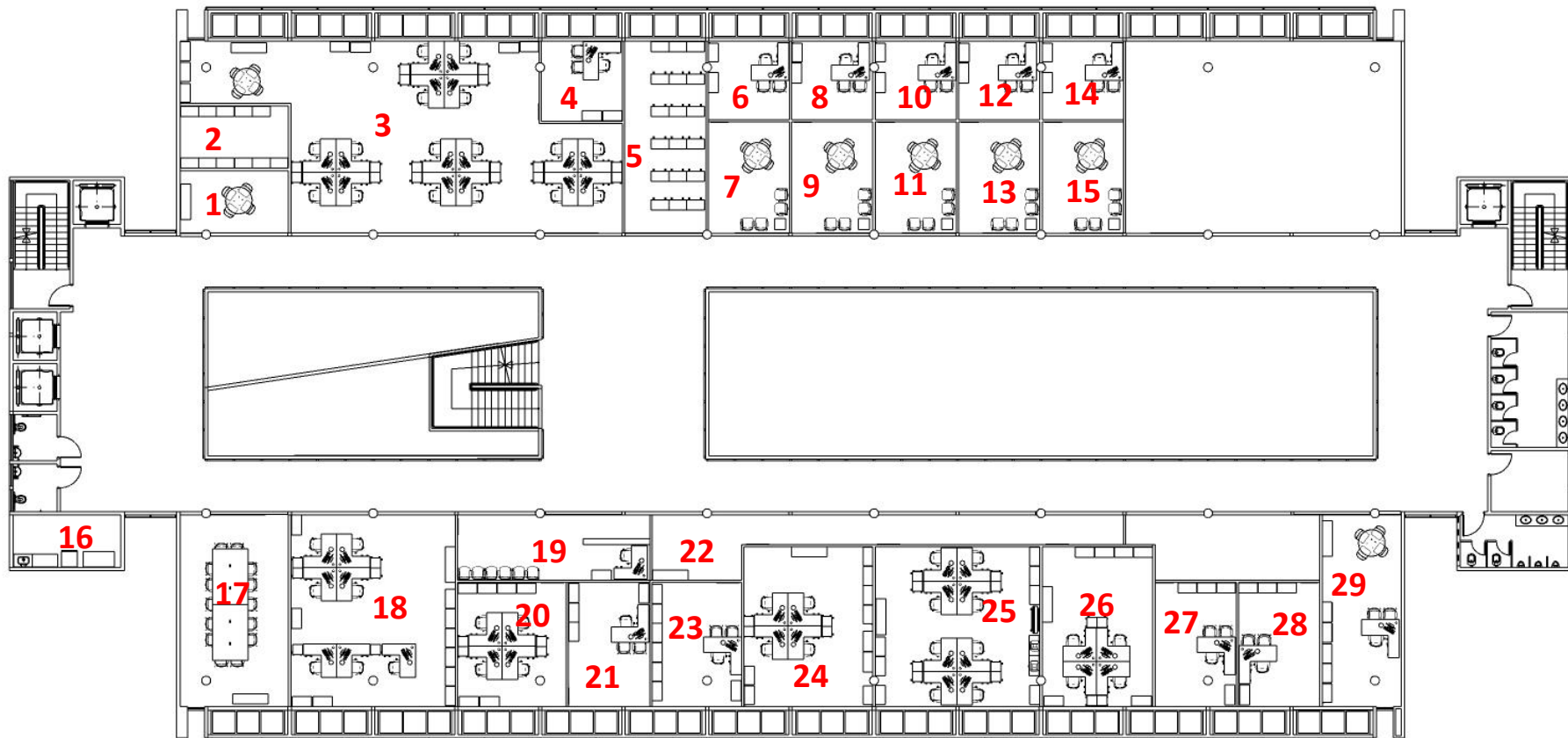
PÁGINA: 110



PROJETO: LAYOUT MOBILIÁRIO PAÇO MUNICIPAL

TÍTULO: LAYOUT 3º PAVIMENTO
TIPO: SALA 16

PÁGINA: 111



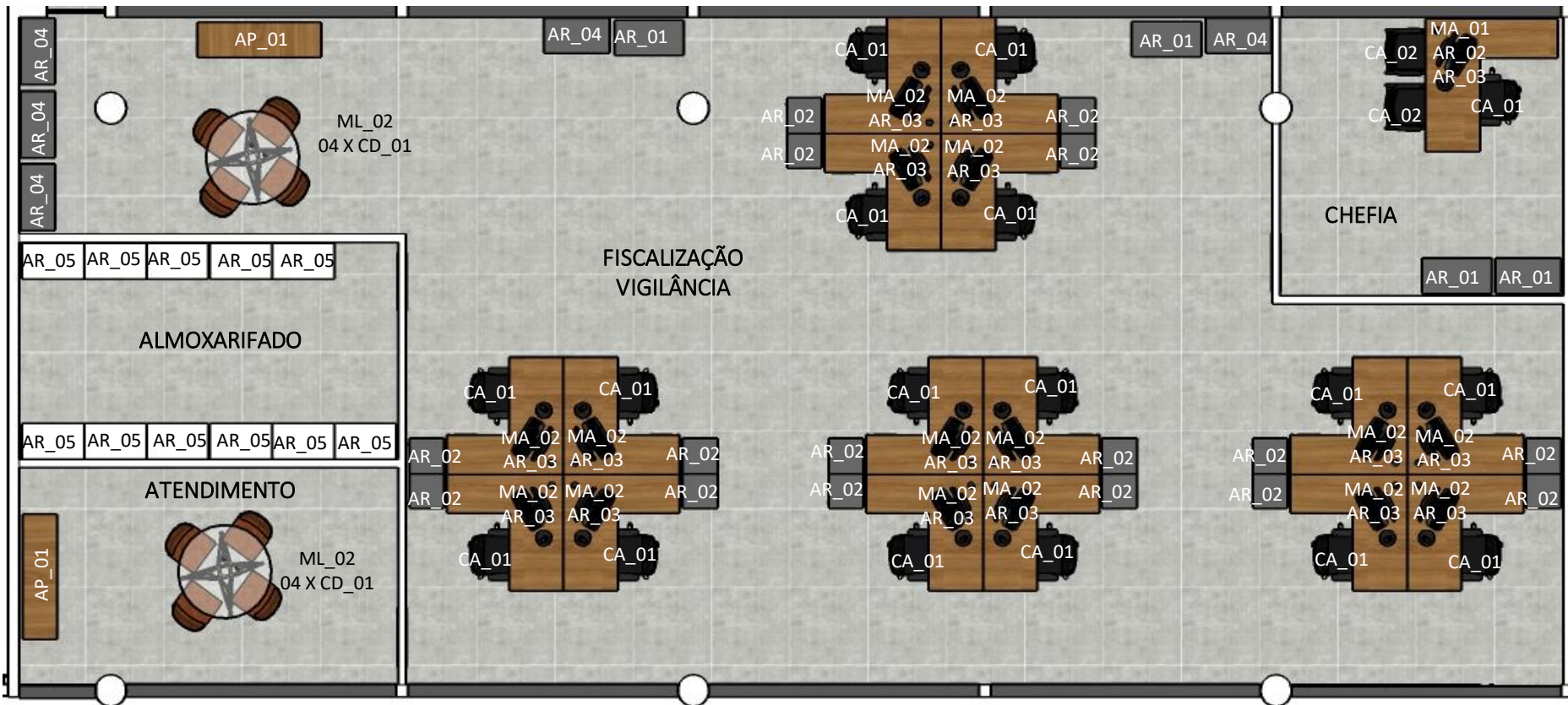
LEGENDA :

1	ATENDIMENTO	16	COPA
2	ALMOXARIFADO	17	REUNIÃO
3	FISCALIZAÇÃO VIGILÂNCIA	18	FISCALIZAÇÃO
4	CHEFIA	19	RECEPÇÃO
5	ARQUIVO	20	CONVÊNIOS
6	SADS	21	CHEFIA CONVÊNIOS
7	SADS	22	CIRCULAÇÃO CAFÉ
8	EDUCAÇÃO	23	ADMINISTRAÇÃO
9	EDUCAÇÃO	24	APROVAÇÃO DE PROJETOS
10	SAÚDE	25	ENGENHARIA
11	SAÚDE	26	PLANEJAMENTO
12	CULTURA	27	JURÍDICO
13	CULTURA	28	COORDENADOR
14	ESPORTE	29	SECRETÁRIO
15	ESPORTE		

PROJETO: LAYOUT MOBILIÁRIO PAÇO MUNICIPAL

TÍTULO: LAYOUT 4º PAVIMENTO
TIPO: AMBIENTES

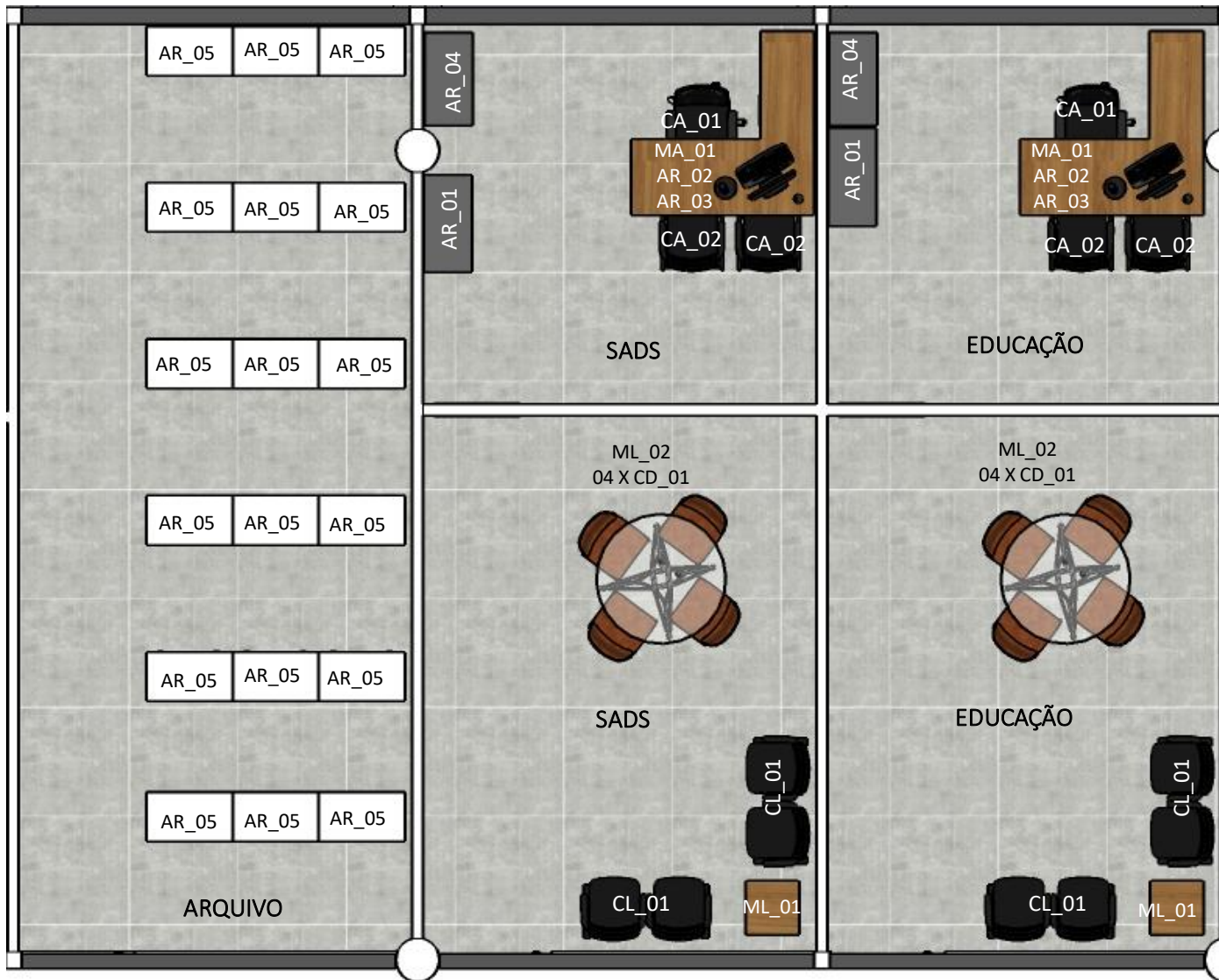
PÁGINA: 112



PROJETO: LAYOUT MOBILIÁRIO PAÇO MUNICIPAL

TÍTULO: LAYOUT 4º PAVIMENTO
TIPO: SALAS 1, 2, 3, 4

PÁGINA: 113



PROJETO: LAYOUT MOBILIÁRIO PAÇO MUNICIPAL

TÍTULO: LAYOUT 4º PAVIMENTO
TIPO: SALAS 5, 6, 7, 8

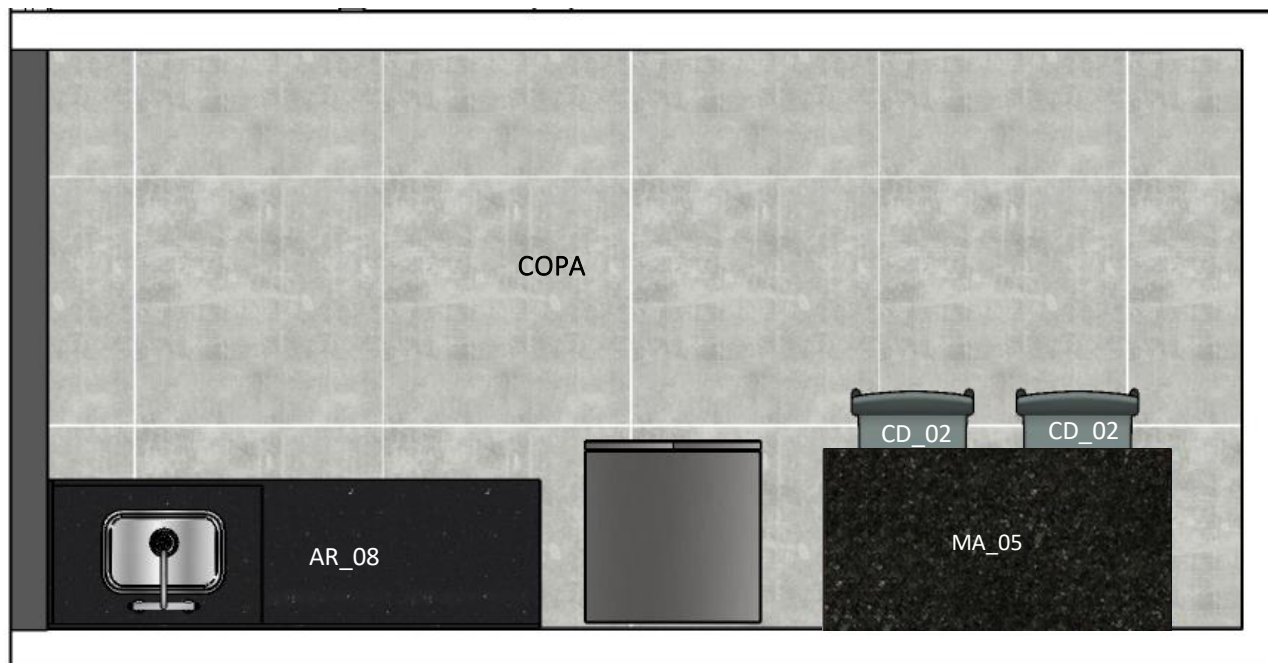
PÁGINA: 114



PROJETO: LAYOUT MOBILIÁRIO PAÇO MUNICIPAL

TÍTULO: LAYOUT 4º PAVIMENTO
TIPO: SALAS 10, 11, 12, 13, 14, 15

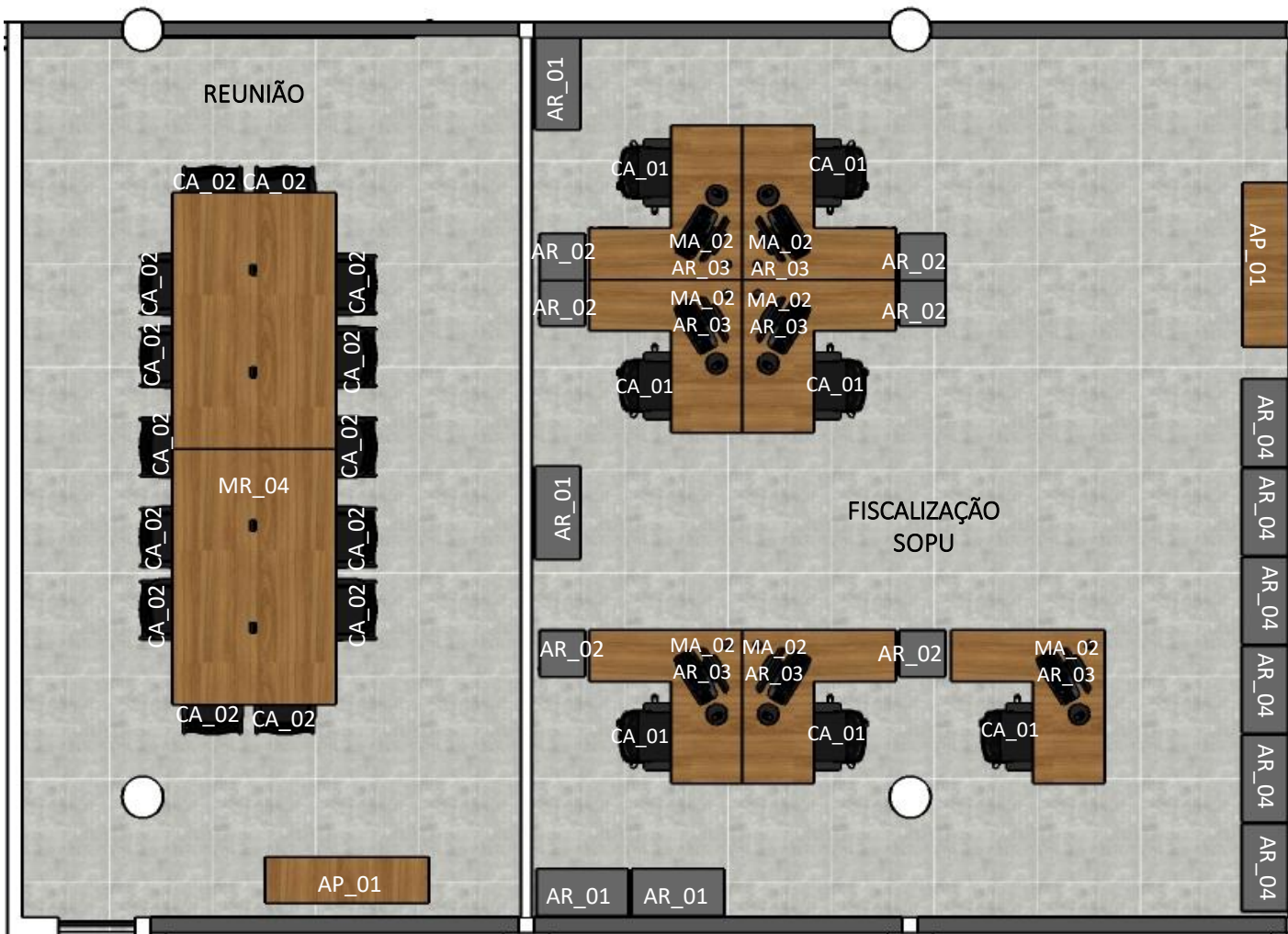
PÁGINA: 115



PROJETO: LAYOUT MOBILIÁRIO PAÇO MUNICIPAL

TÍTULO: LAYOUT 4º PAVIMENTO
TIPO: SALA 16

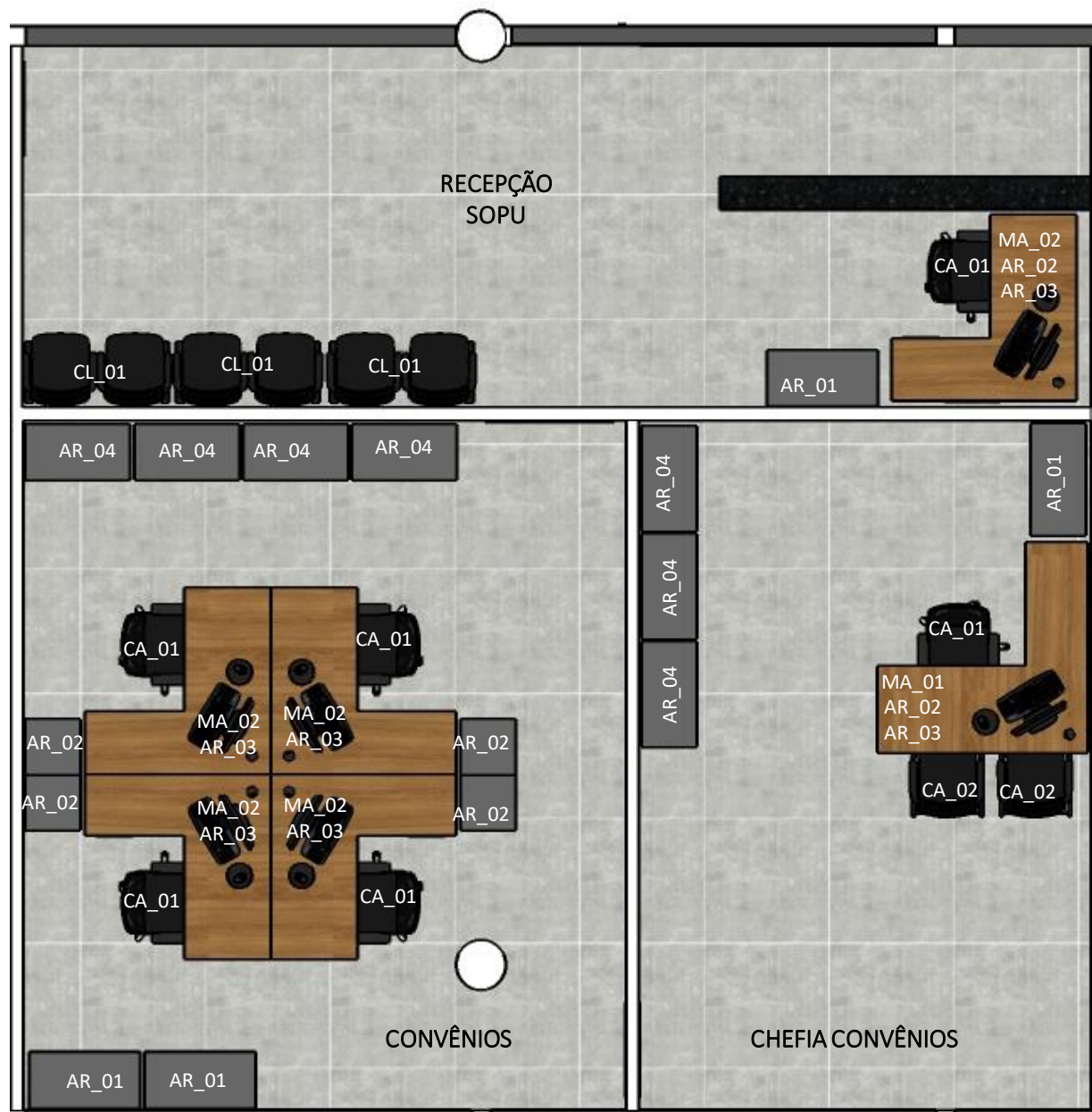
PÁGINA: 116



PROJETO: LAYOUT MOBILIÁRIO PAÇO MUNICIPAL

TÍTULO: LAYOUT 4º PAVIMENTO
TIPO: SALAS 17, 18

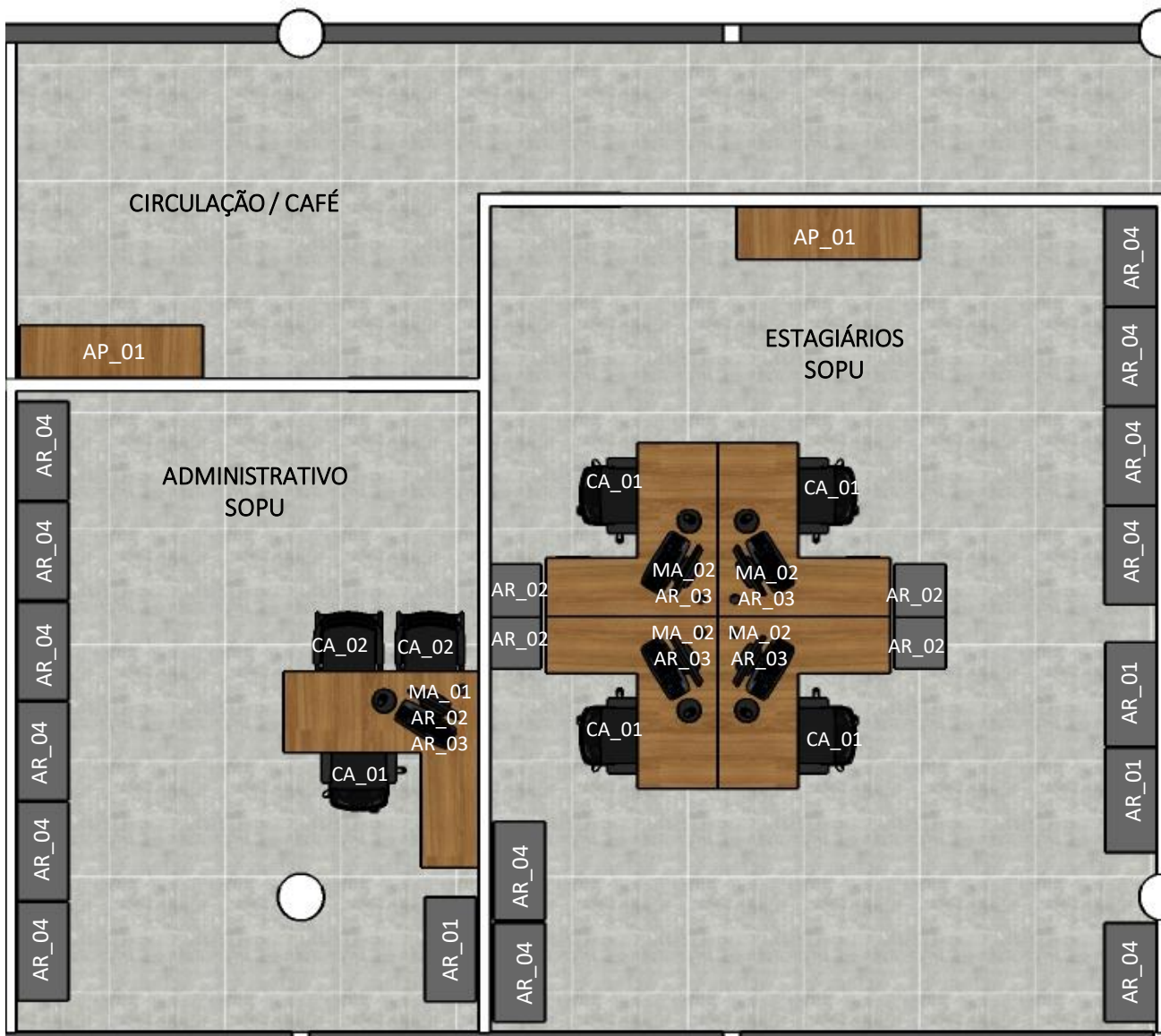
PÁGINA: 117



PROJETO: LAYOUT MOBILIÁRIO PAÇO MUNICIPAL

TÍTULO: LAYOUT 4º PAVIMENTO
TIPO: SALAS 19, 20, 21

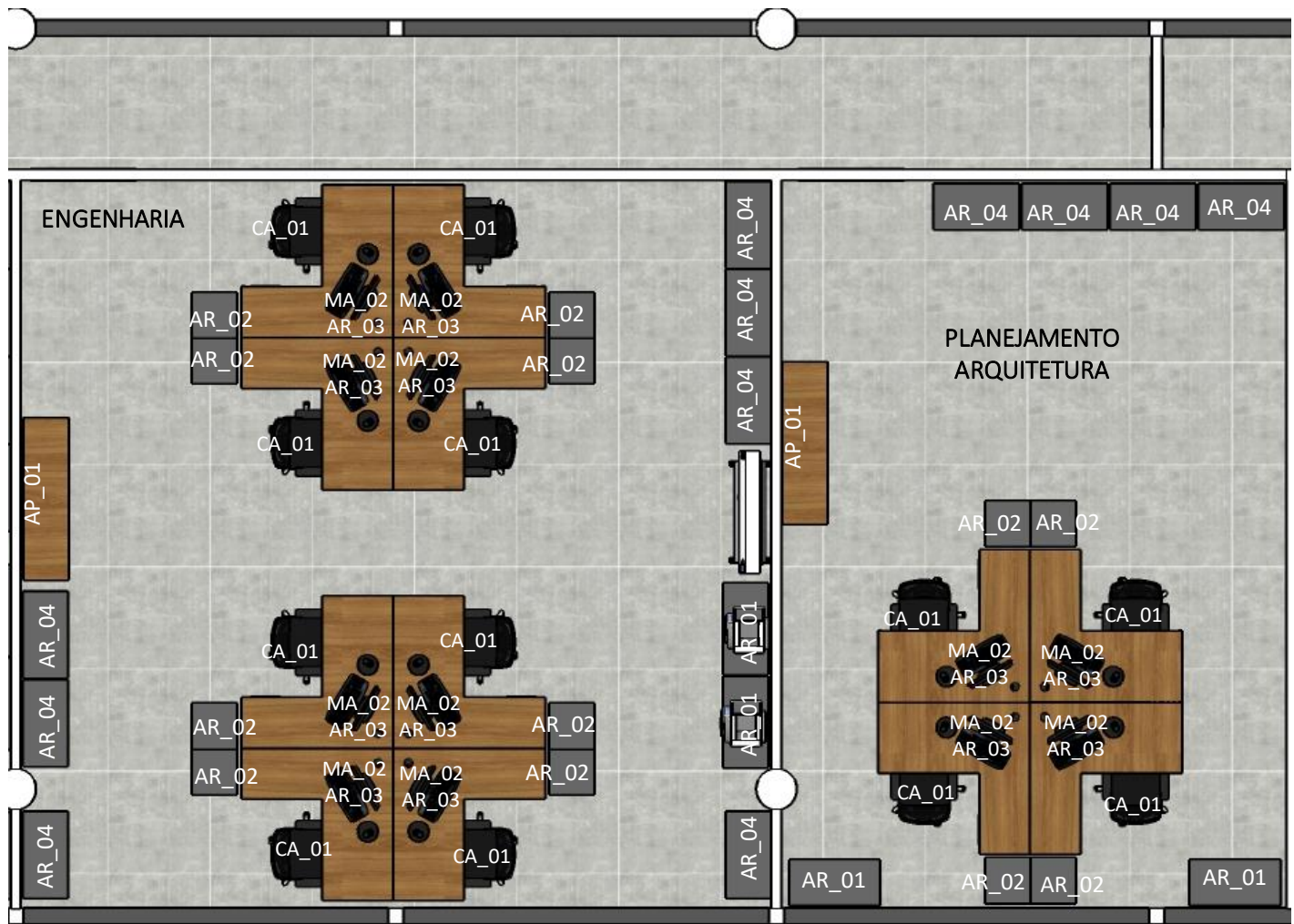
PÁGINA: 118



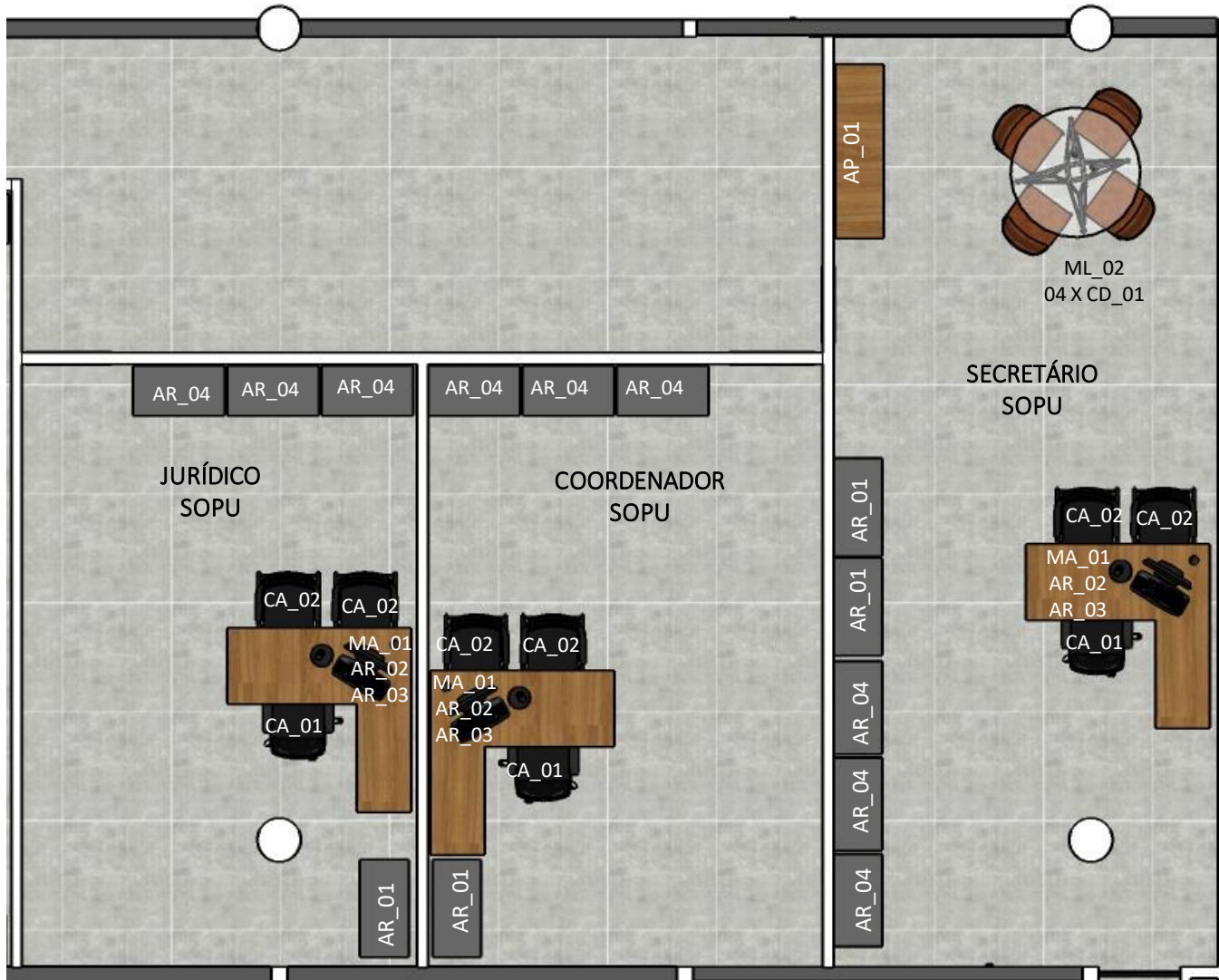
PROJETO: LAYOUT MOBILIÁRIO PAÇO MUNICIPAL

TÍTULO: LAYOUT 4º PAVIMENTO
TIPO: SALAS 22, 23, 24

PÁGINA: 119



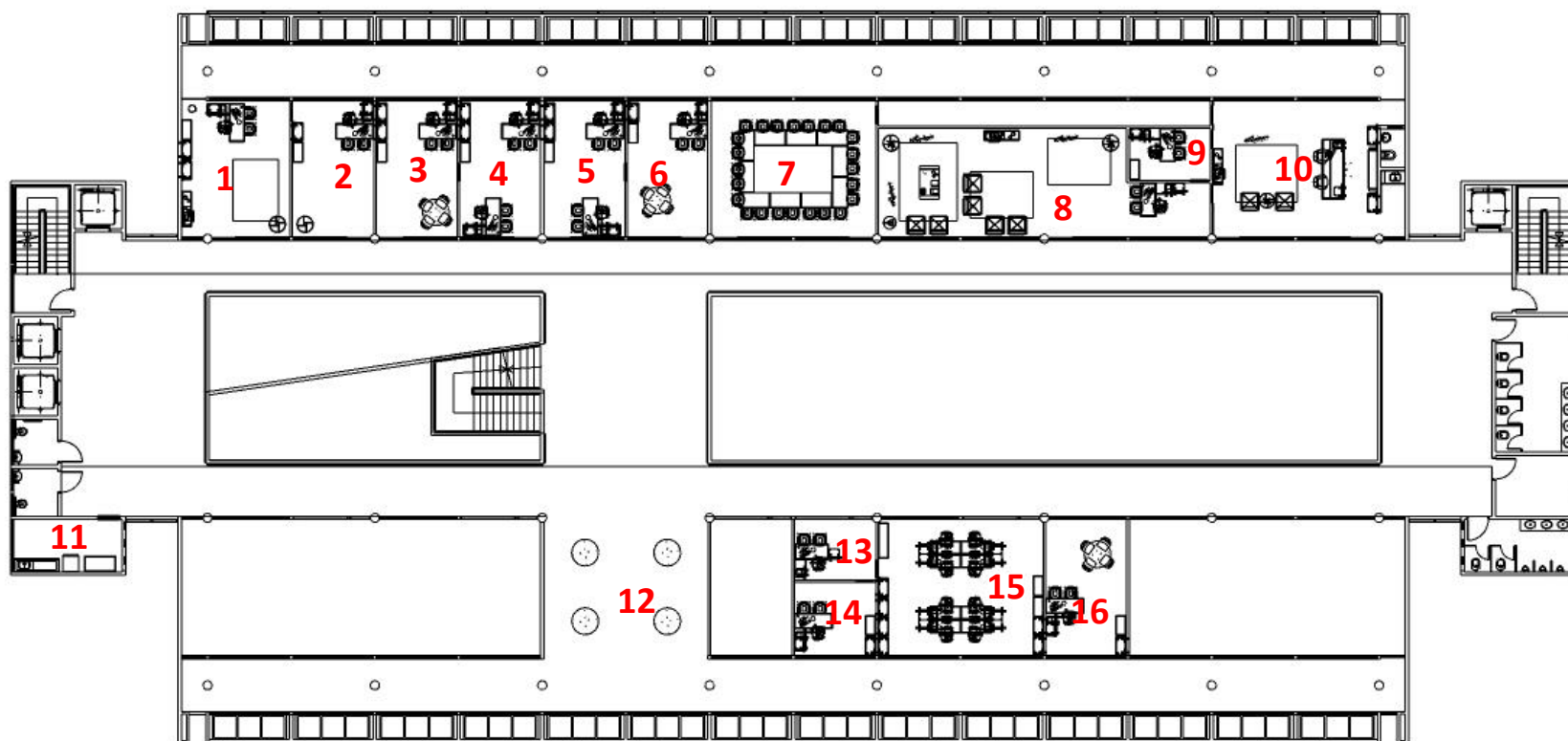
PROJETO: LAYOUT MOBILIÁRIO PAÇO MUNICIPAL
TÍTULO: LAYOUT 4º PAVIMENTO
TIPO: SALAS 25, 26
PÁGINA: 120



PROJETO: LAYOUT MOBILIÁRIO PAÇO MUNICIPAL

TÍTULO: LAYOUT 4º PAVIMENTO
TIPO: SALAS 27, 28, 29

PÁGINA: 121

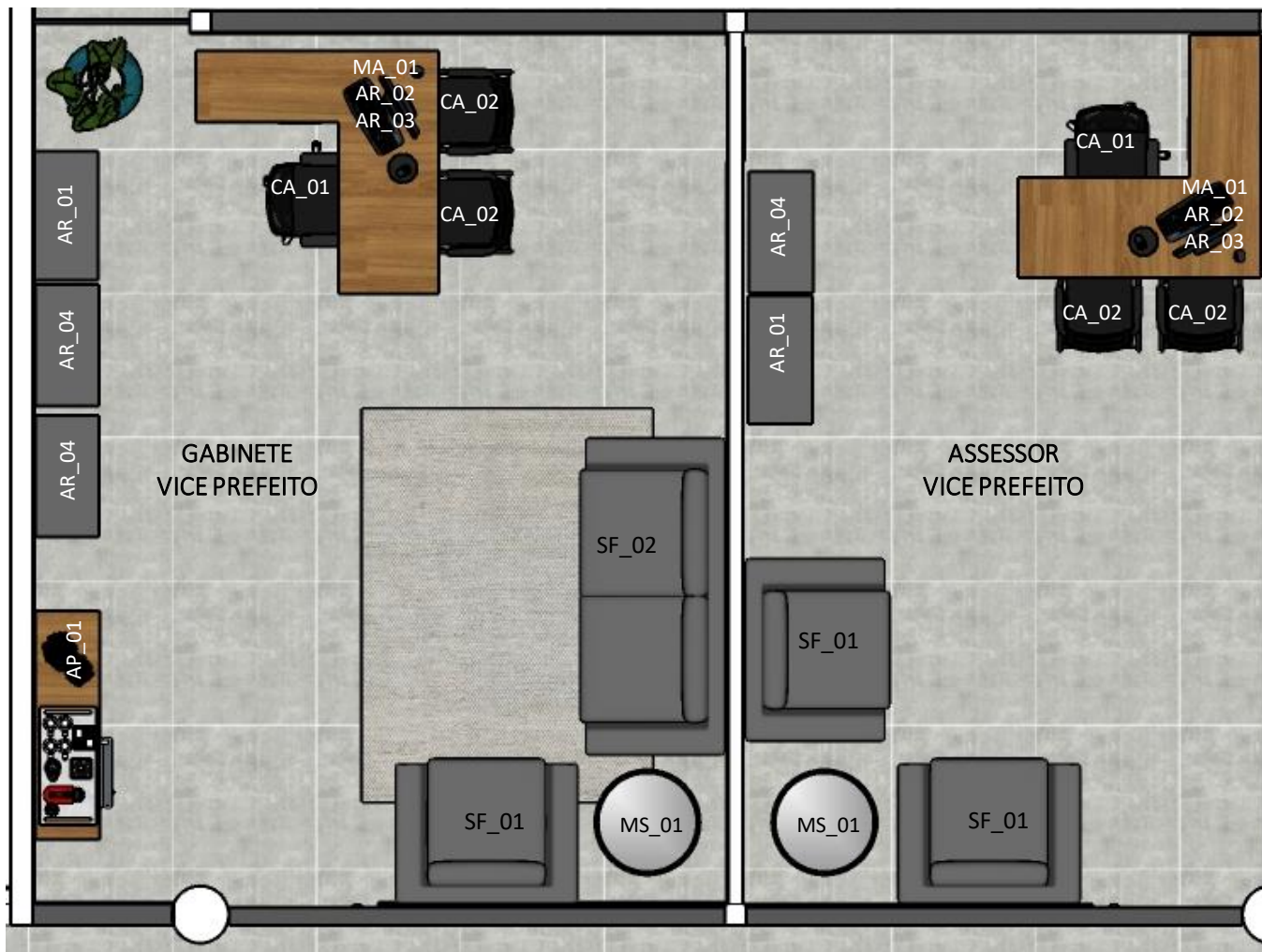


LEGENDA :	
1	GABINETE VICE PREFEITO
2	ASSESSOR VICE PREFEITO
3	SECRETÁRIO DE GOVERNO
4	ASSISTENTE DO SECRETÁRIO
5	NEGÓCIOS JURÍDICOS
6	NEGÓCIOS JURÍDICOS
7	REUNIÃO
8	SALA DE ESPERA
9	ASSISTENTE DO PREFEITO
10	GABINETE DO PREFEITO
11	COPA
12	ÁREA DE DESCANSO E PEQUENAS REUNIÕES
13	SECRETÁRIO DE COMUNICAÇÃO
14	SECRETÁRIO DE COMUNICAÇÃO
15	COMUNICAÇÃO SOCIAL
16	IMPrensa OFICIAL

PROJETO: LAYOUT MOBILIÁRIO PAÇO MUNICIPAL

TÍTULO: LAYOUT 5º PAVIMENTO
TIPO: AMBIENTES

PÁGINA: 122



PROJETO: LAYOUT MOBILIÁRIO PAÇO MUNICIPAL

TÍTULO: LAYOUT 5º PAVIMENTO
TIPO: SALAS 1, 2

PÁGINA: 123



PROJETO: LAYOUT MOBILIÁRIO PAÇO MUNICIPAL

TÍTULO: LAYOUT 5º PAVIMENTO
TIPO: SALAS 3, 4

PÁGINA: 124



SECRETÁRIO DE
NEGÓCIOS JURÍDICOS

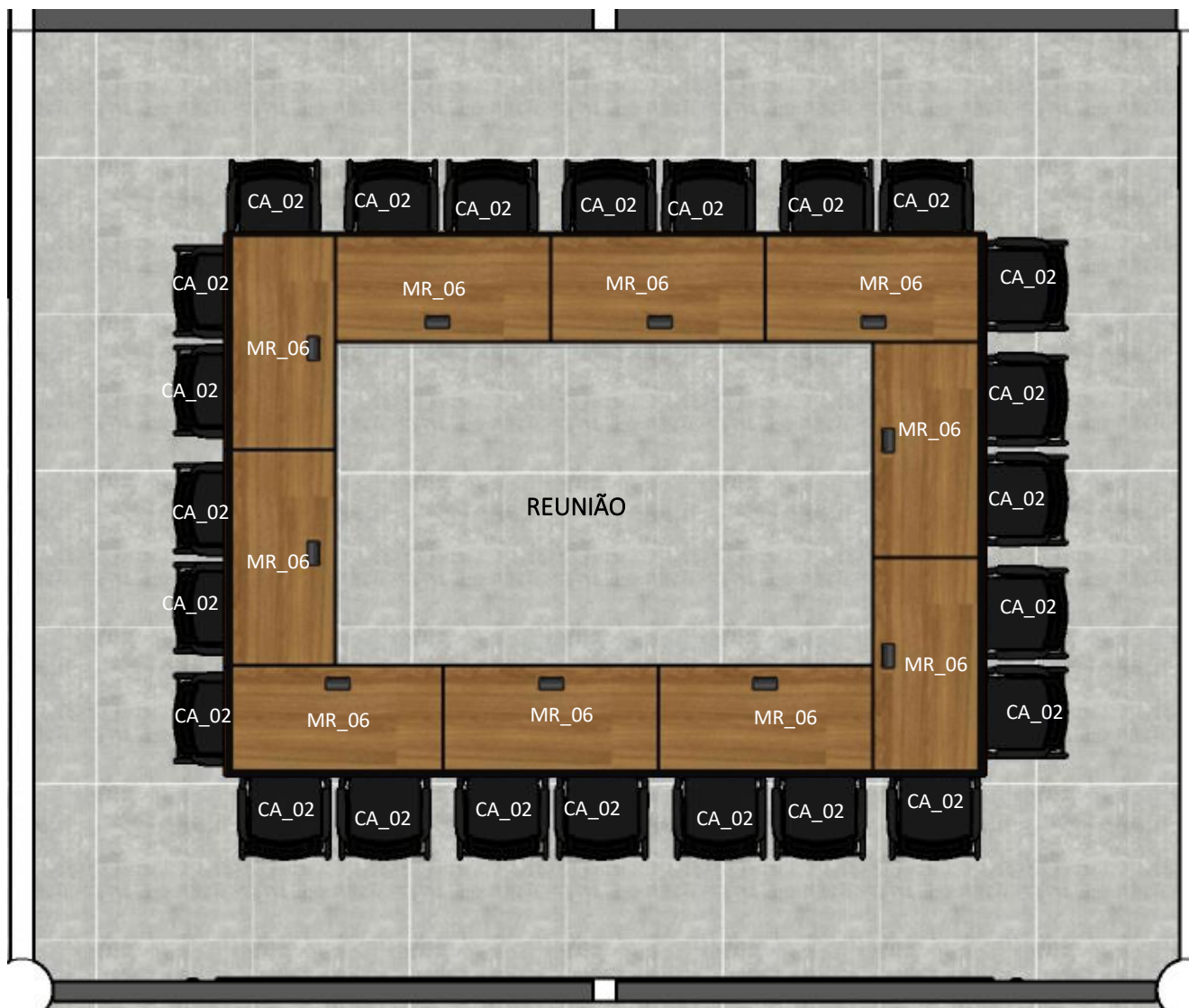
ASSISTENTE DO
SECRETÁRIO

ML_02
04 X CD_01

PROJETO: LAYOUT MOBILIÁRIO PAÇO
MUNICIPAL

TÍTULO: LAYOUT 5º PAVIMENTO
TIPO: SALAS 5, 6

PÁGINA: 125



PROJETO: LAYOUT MOBILIÁRIO PAÇO MUNICIPAL

TÍTULO: LAYOUT 5º PAVIMENTO
TIPO: SALA 7

PÁGINA: 126



PROJETO: LAYOUT MOBILIÁRIO PAÇO MUNICIPAL

TÍTULO: LAYOUT 5º PAVIMENTO
TIPO: SALAS 8, 9

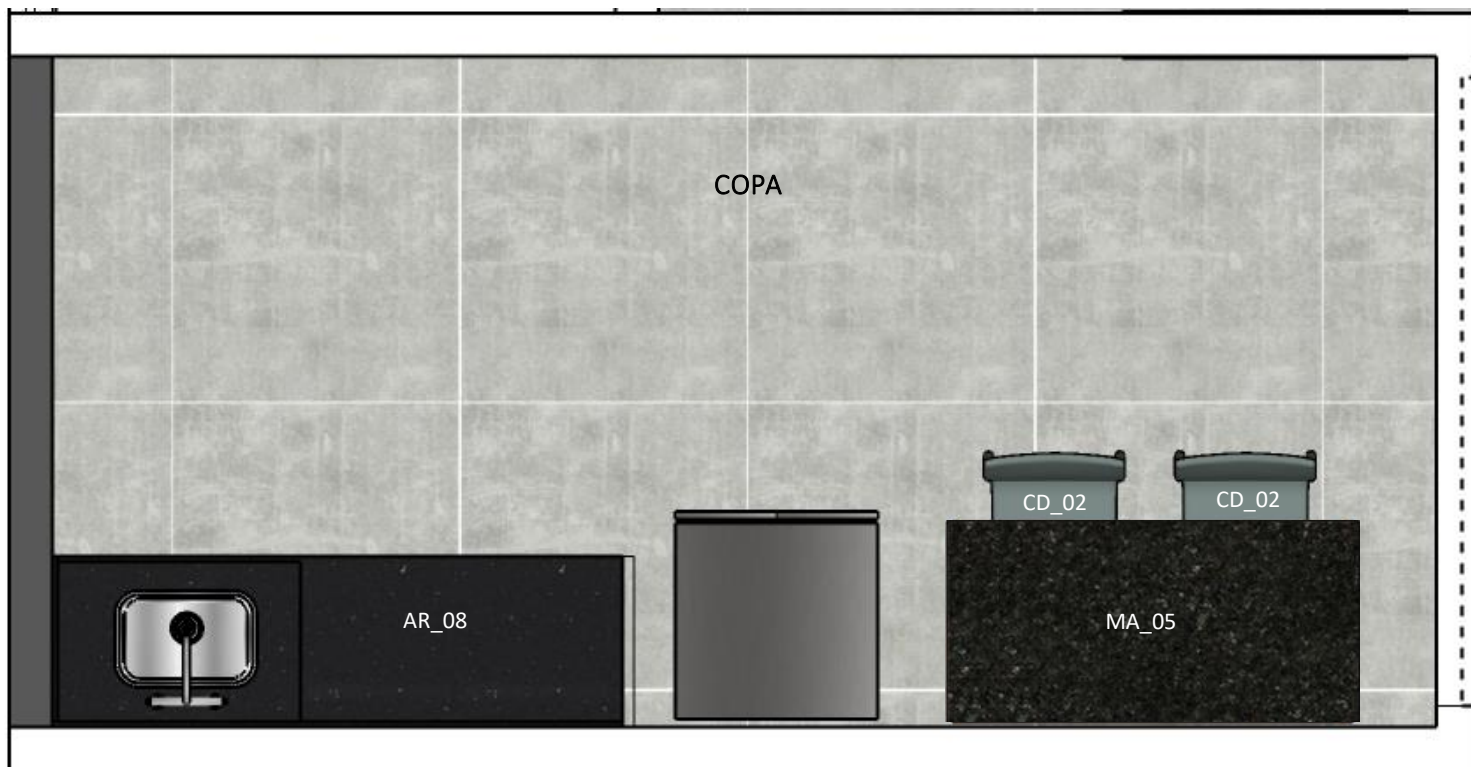
PÁGINA: 127



PROJETO: LAYOUT MOBILIÁRIO PAÇO MUNICIPAL

TÍTULO: LAYOUT 5º PAVIMENTO
TIPO: SALA 10

PÁGINA: 128

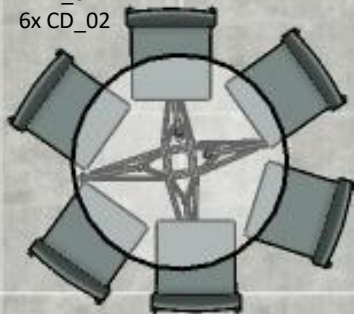


PROJETO: LAYOUT MOBILIÁRIO PAÇO MUNICIPAL

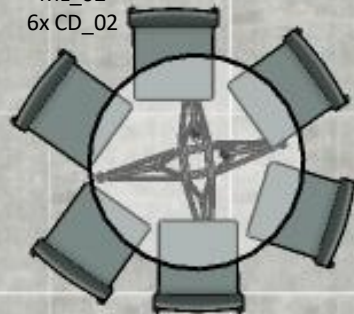
TÍTULO: LAYOUT 5º PAVIMENTO
TIPO: SALA 11

PÁGINA: 129

ML_02
6x CD_02

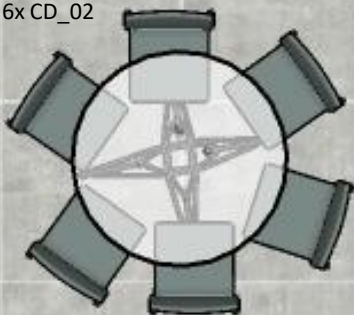


ML_02
6x CD_02

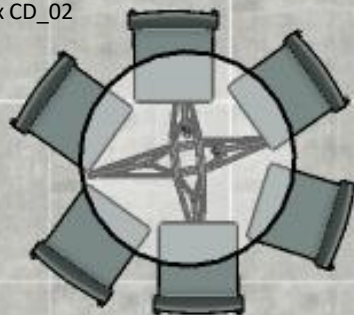


PEQUENAS REUNIÕES

ML_02
6x CD_02



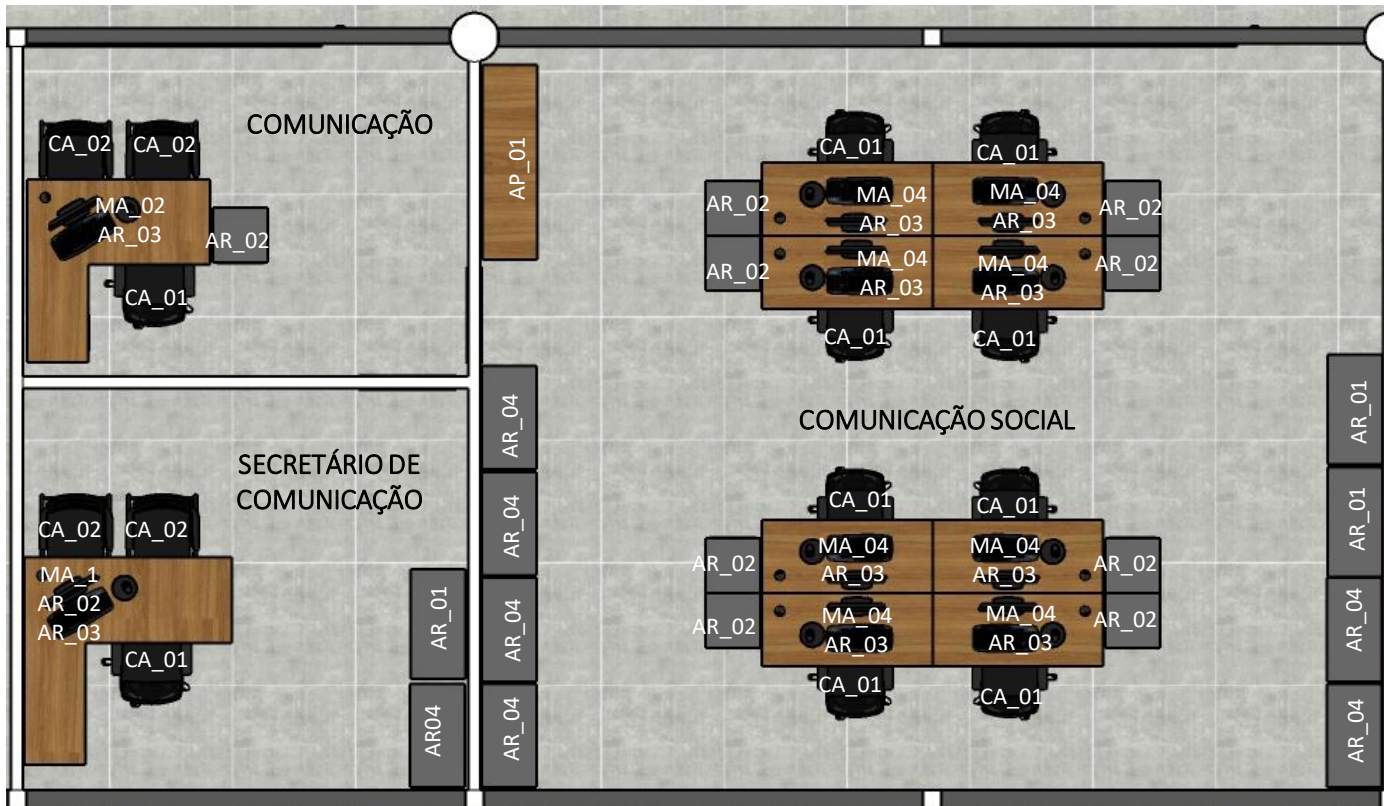
ML_02
6x CD_02



PROJETO: LAYOUT MOBILIÁRIO PAÇO MUNICIPAL

TÍTULO: LAYOUT 5º PAVIMENTO
TIPO: SALA 12

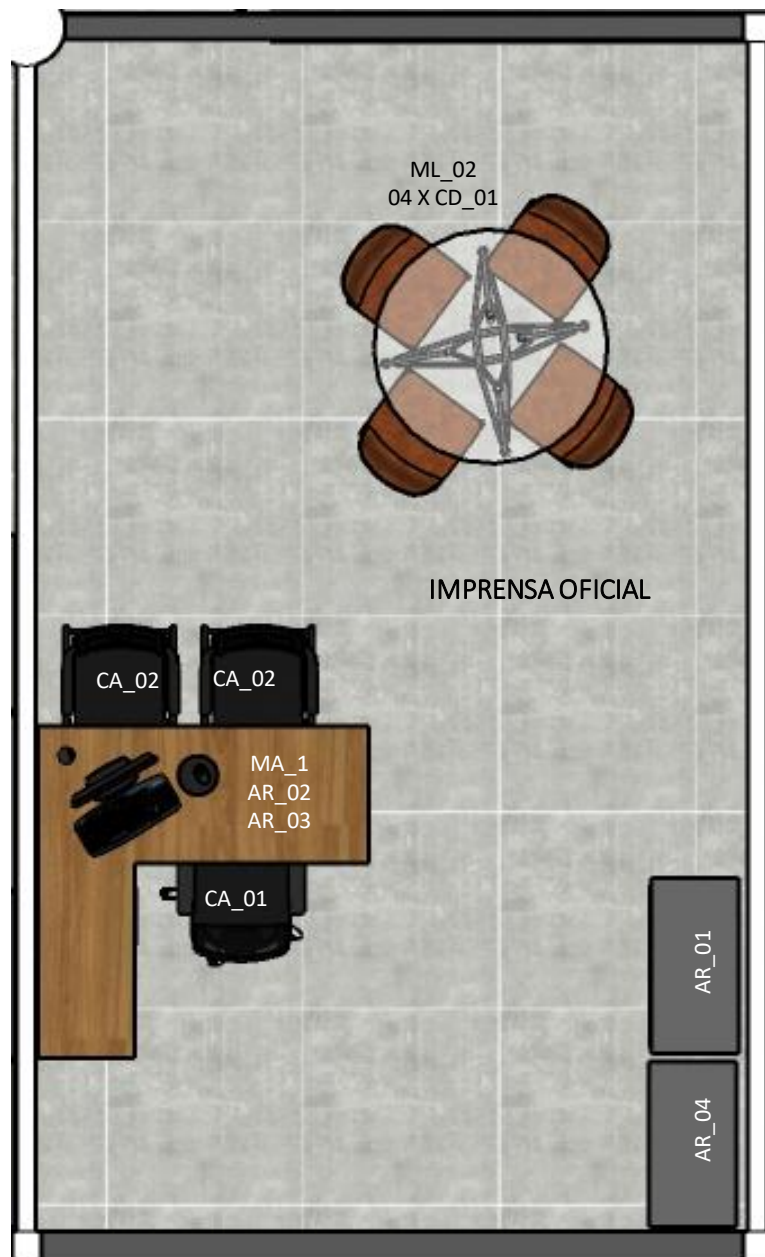
PÁGINA: 130



PROJETO: LAYOUT MOBILIÁRIO PAÇO MUNICIPAL

TÍTULO: LAYOUT 5º PAVIMENTO
TIPO: SALAS 13, 14, 15

PÁGINA: 131



PROJETO: LAYOUT MOBILIÁRIO PAÇO MUNICIPAL

TÍTULO: LAYOUT 5º PAVIMENTO
TIPO: SALA 16

PÁGINA: 132

MOBILIÁRIOS

ITEM	CÓDIGO	TÍTULO	TOTAL DOS 6 PAVIMENTOS	QUANT. TÉRREO	QUANT. 1º PAV	QUANT. 2º PAV	QUANT. 3º PAV	QUANT. 4º PAV	QUANT. 5º PAV
1	AP_01	APARADOR	27	1	1	2	10	9	4
2	AR_01	ARMÁRIO BAIXO	164	30	28	42	25	28	11
3	AR_02	ARMÁRIO GAVETEIRO	296	40	67	59	54	54	22
4	AR_03	ARMÁRIO CPU	336	61	85	59	54	55	22
5	AR_04	ARMÁRIO ALTO	287	49	45	48	69	56	20
6	AR_05	ARMÁRIO ARQUIVO	256	65	27	60	75	29	0
7	AR_06	ESTANTE	1	0	0	0	0	0	1
8	AR_07	ARMÁRIO GABINETE	1	0	0	0	0	0	1
9	AR_08	ARMÁRIO COPA	5	0	1	1	1	1	1
10	AT_01	BALCÃO ATENDIMENTO	2	2	0	0	0	0	0
11	AT_02	BALCÃO SECRETARIAS	8	1	5	0	2	0	0
12	MA_01	MESA ATENDIMENTO G	71	26	12	9	2	11	11
13	MA_02	MESA ATENDIMENTO P	209	0	61	50	52	44	2
14	MA_03	MESA RETA P	33	33	0	0	0	0	0
15	MA_04	MESA RETA G	11	0	0	0	3	0	8
16	MA_05	MESA COPA	5	0	1	1	1	1	1
17	MP_01	MESA PREFEITO	1	0	0	0	0	0	1
18	MR_01	MESA REUNIÃO 2,75M	1	0	1	0	0	0	0
19	MR_02	MESA REUNIÃO 2,50M	1	1	0	0	0	0	0
20	MR_03	MESA REUNIÃO 3,50M	2	0	0	0	2	0	0
21	MR_04	MESA REUNIÃO 5,00M	4	0	1	1	1	1	0
22	MR_05	MESA REUNIÃO 3,30M	1	0	0	0	1	0	0
23	MR_06	MESA REUNIÃO 4,90M	10	0	0	0	0	0	10
24	MS_01	MESA RETRÔ	5	0	0	0	0	0	5
25	ML_01	MESA LATERAL	7	0	0	0	2	5	0
26	ML_02	MESA REDONDA	24	1	2	6	1	8	6
27	ML_03	MESA DE CENTRO	1	0	0	0	0	0	1

PROJETO: LAYOUT MOBILIÁRIO PAÇO MUNICIPAL

TÍTULO: QUANTIFICAÇÃO

PÁGINA: 133

CADEIRAS

ITEM	CÓDIGO	TÍTULO	TOTAL DOS 6 PAVIMENTOS	QUANT. TÉRREO	QUANT. 1º PAV	QUANT. 2º PAV	QUANT. 3º PAV	QUANT. 4º PAV	QUANT. 5º PAV
1	CA_01	CADEIRA ATENDIMENTO 1	346	61	88	59	64	55	19
2	CA_02	CADEIRA ATENDIMENTO 2	341	81	36	104	38	36	46
3	CL_01	CADEIRAS LONGARINAS	83	35	2	2	31	13	0
4	CP_01	CADEIRA BÁSICA	4	4	0	0	0	0	0
5	CP_02	CADEIRA POLTRONA 1	2	0	0	0	0	0	2
6	CP_03	CADEIRA PRESIDENTE	1	0	0	0	0	0	1
7	CD_01	CADEIRA POLTRONA 2	80	4	8	24	4	32	8
8	CD_02	CADEIRA EMPILHÁVEL	34	0	2	2	2	2	26
9	SF_01	POLTRONA GIRATÓRIA	12	0	0	0	0	0	12
10	SF_02	SOFÁ	5	0	0	0	0	0	5

PROJETO: LAYOUT MOBILIÁRIO PAÇO MUNICIPAL

TÍTULO: QUANTIFICAÇÃO

PÁGINA: 134