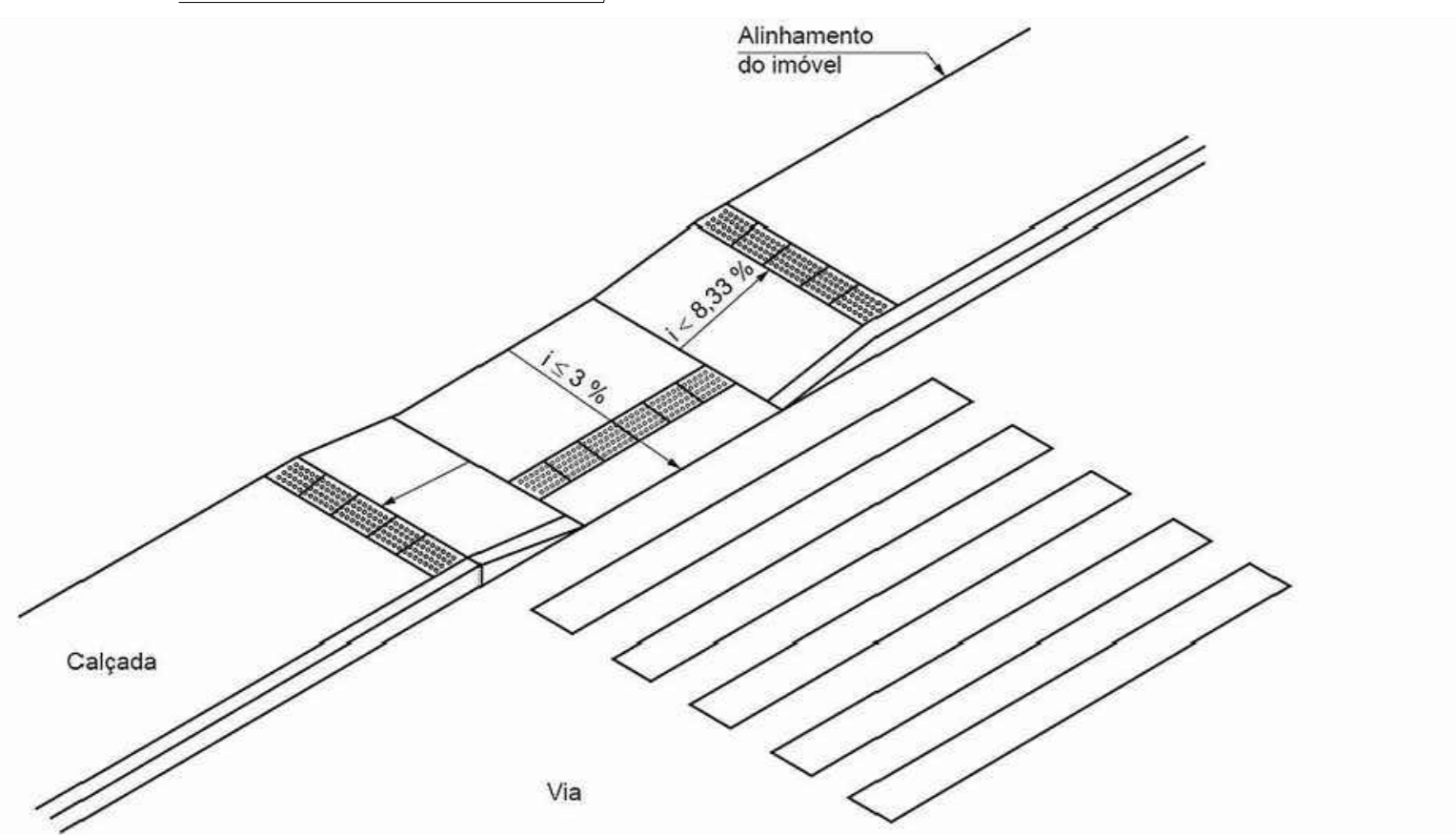
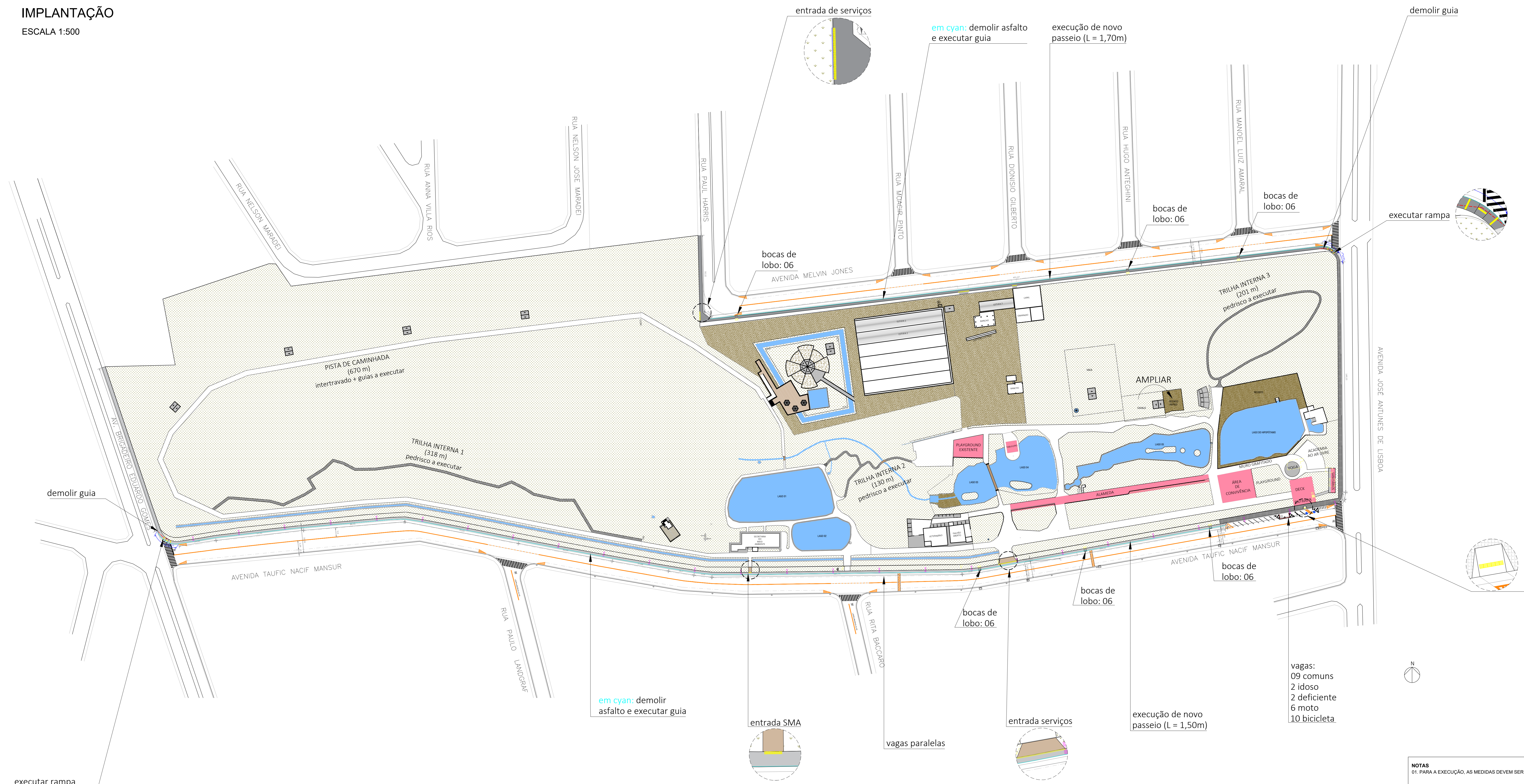
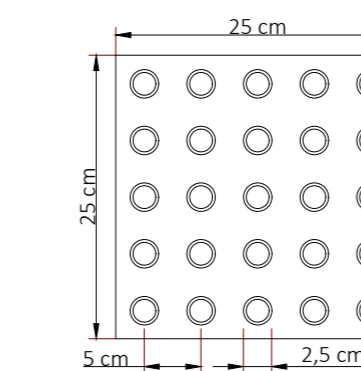


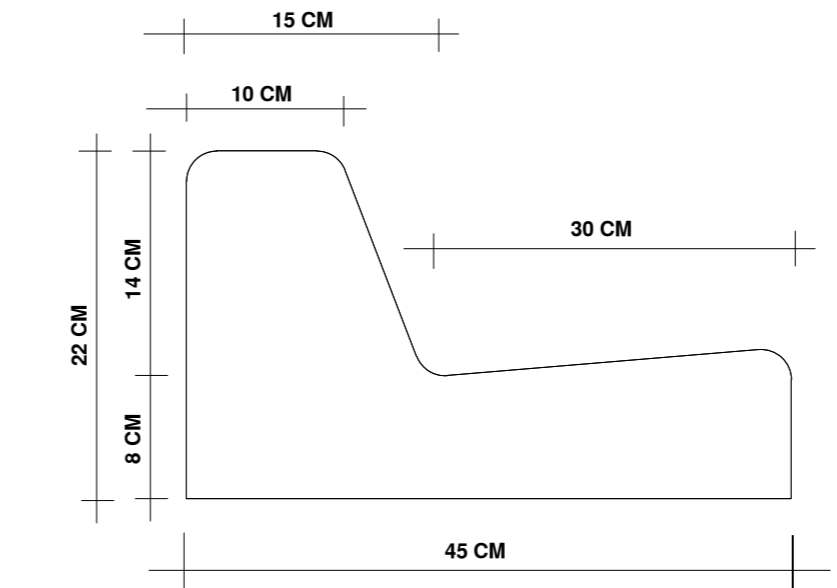
IMPLANTAÇÃO
ESCALA 1:500



SINALIZAÇÃO TÁTIL DE ALERTA



EXECUÇÃO DE GUIAS E SARJETAS



GUIAS E SARJETAS
PROCESSO DE EXTRUSÃO CONTÍNUA

OBSERVAÇÃO:-

- COMPACTAR BASE A TODA P.N.
- OBSERVAR INCLINAÇÕES MÍNIMAS DE ESCOAMENTO
- MEDIDAS EM CM (CENTÍMETROS)

NOTAS
01- PARA A EXECUÇÃO, AS MEDIDAS DEVEM SER CONFERIDAS NO LOCAL.

REVISÃO	DESCRIÇÃO	DATA	POR	APROV.
01	ADEQUAÇÃO AO CONVENIO	11/03/2022	NÁDIA	
00	EMISSÃO INICIAL	25/06/2019	ARQ. ALINE	

ESTE DOCUMENTO É DE PROPRIEDADE DA PREFEITURA MUNICIPAL E NÃO PODE SER REPRODUZIDO OU USADO PARA QUALQUER FINALIDADE DIFERENTE DAQUELA PARA A QUAL ESTÁ SENDO FORNECIDO

ELISA LEME DE ARRUDA
Secretária de Obras e Planejamento
Urbano do Município de Leme

ALINE DALFRE BARBERI
Arquiteta
CAU/SP 483778-6
RRT 511 042039037001

NÁDIA B. K. OLIVEIRA
Eng. Civil
CREASP 508691253
ART 28251230320323540

PREFEITURA MUNICIPAL DE LEME

TÍTULO: IMPLANTAÇÃO DE CALÇADAS COM ACESSIBILIDADE UNIVERSAL NO PERÍMETRO URBANO

OBJETO: AVENIDA TAUFIC NACIF MANSUR, AVENIDA MELVIN JONES - JARDIM DO BOSQUE - LEME/ SP

TIPO: PROJETO ARQUITETÔNICO GERAL

RESPONSÁVEL	ARQUITETO	DESENHO	APROV.
	ARQ. ALINE		

ESCALA INDICADA: 1:500

DATA: 16/03/2022 1:12

FOLHA: 01 / 01

REV: 00